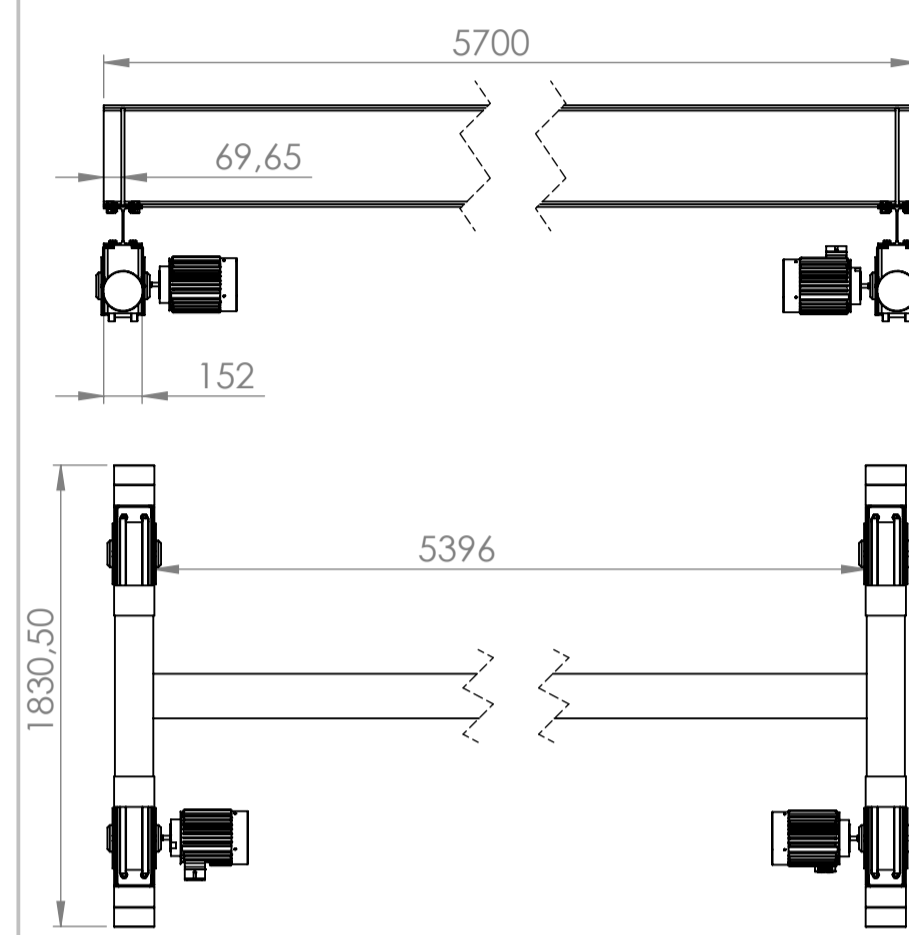
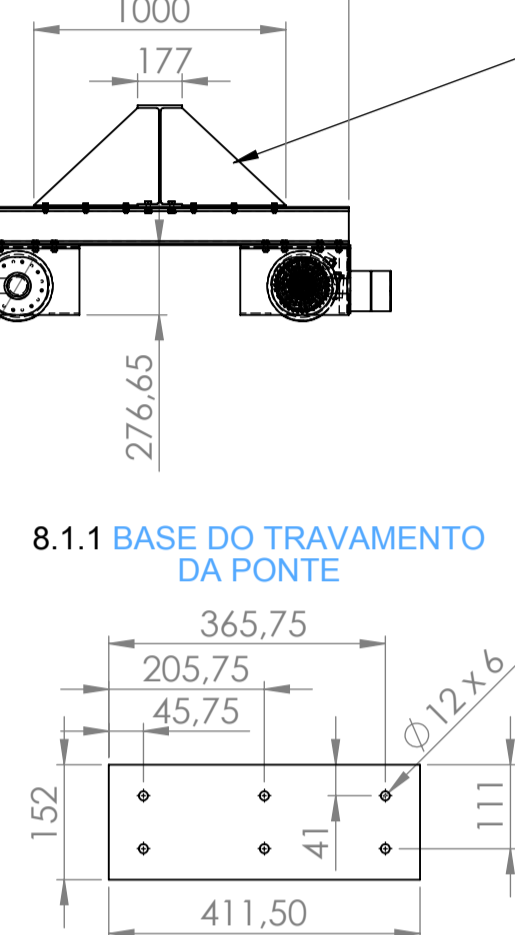


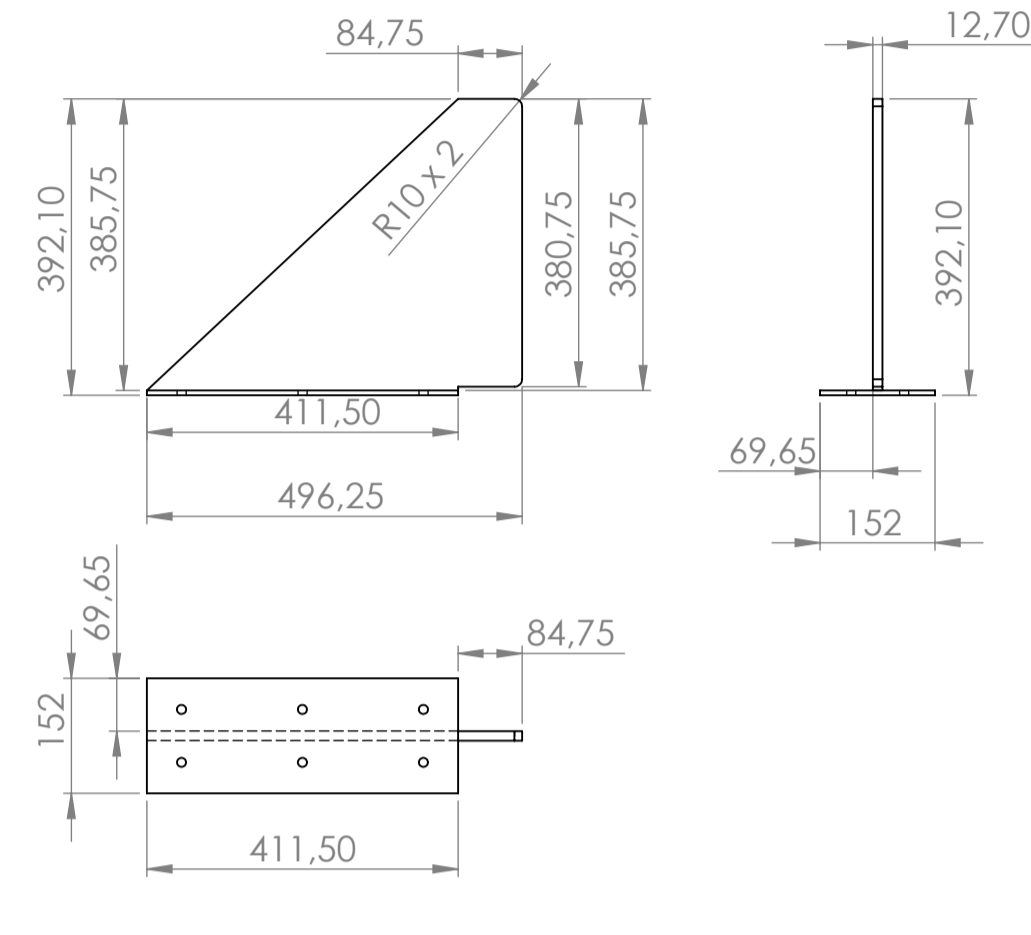
8 - CONJUNTO DE TRANSLAÇÃO



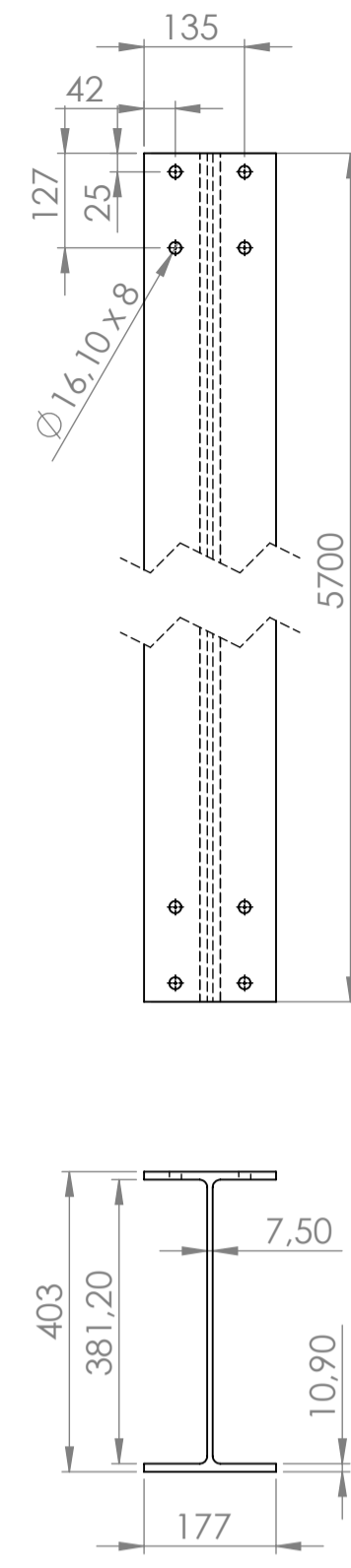
8.1.1 BASE DO TRAVAMENTO DA PONTE



8.1 SUBCONJUNTO DE TRAVAMENTO DA PONTE

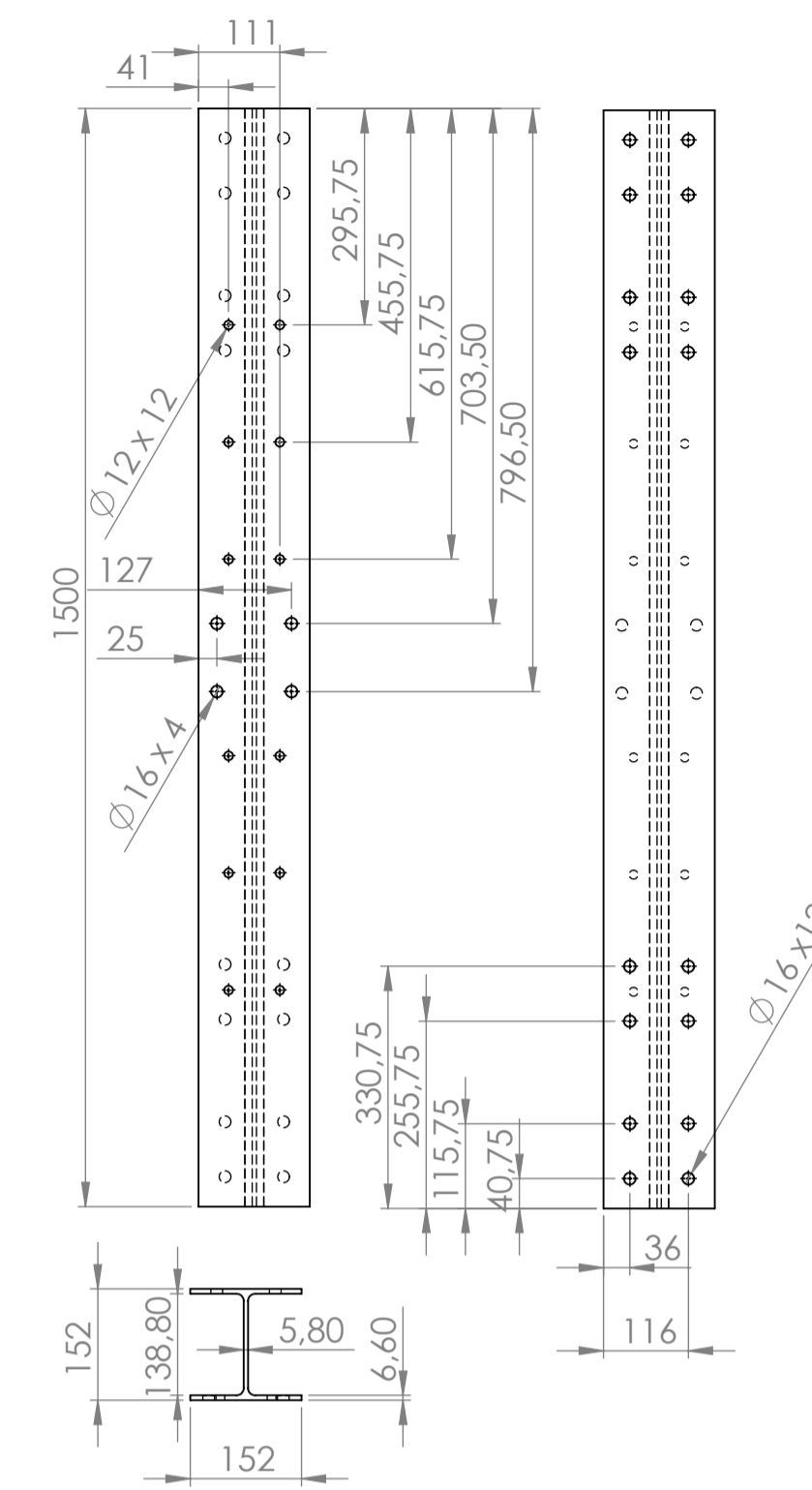


8.2 - VIGA DA PONTE W410x53

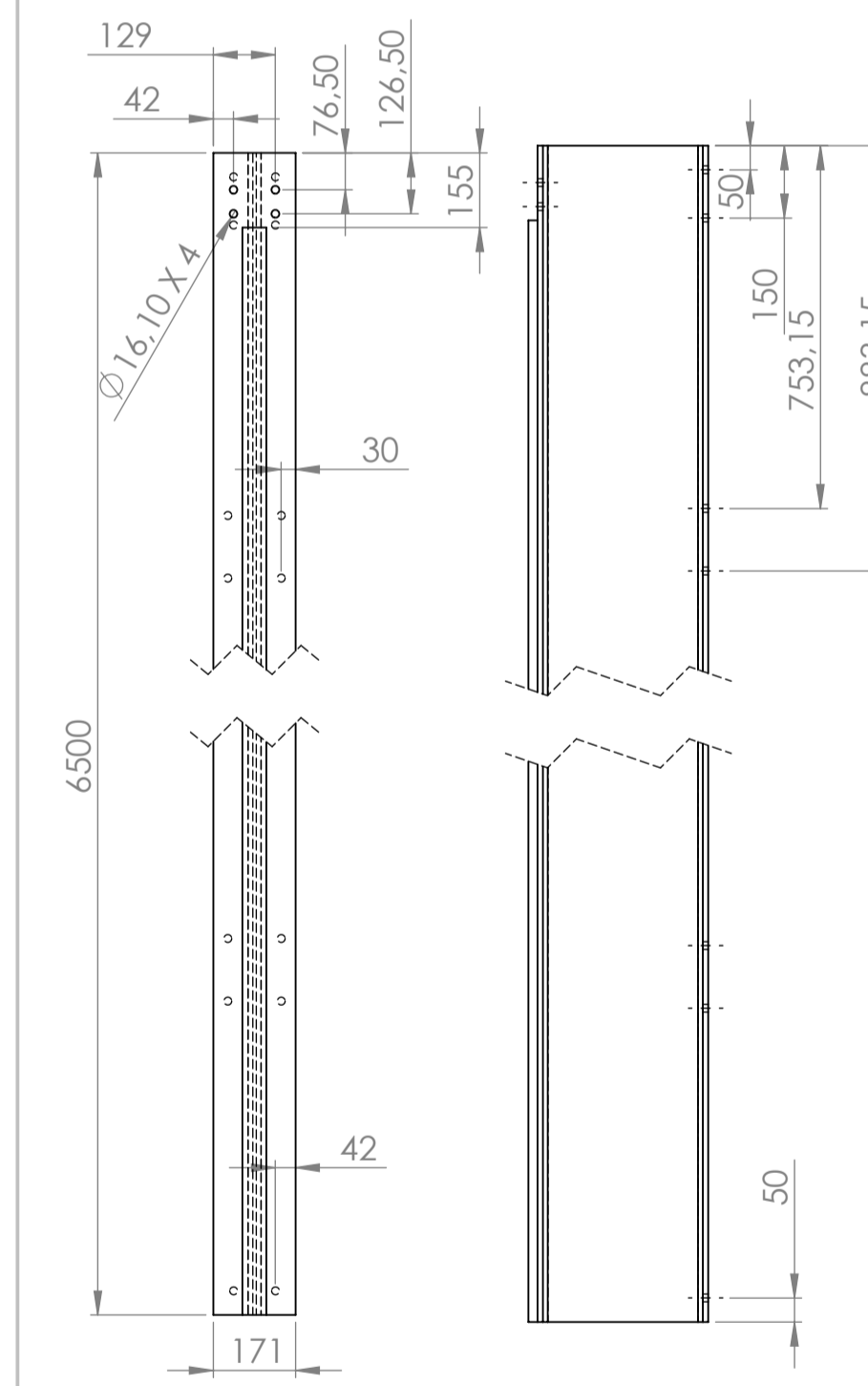


8.3 - CABEÇEIRA VIGA W150x22,5

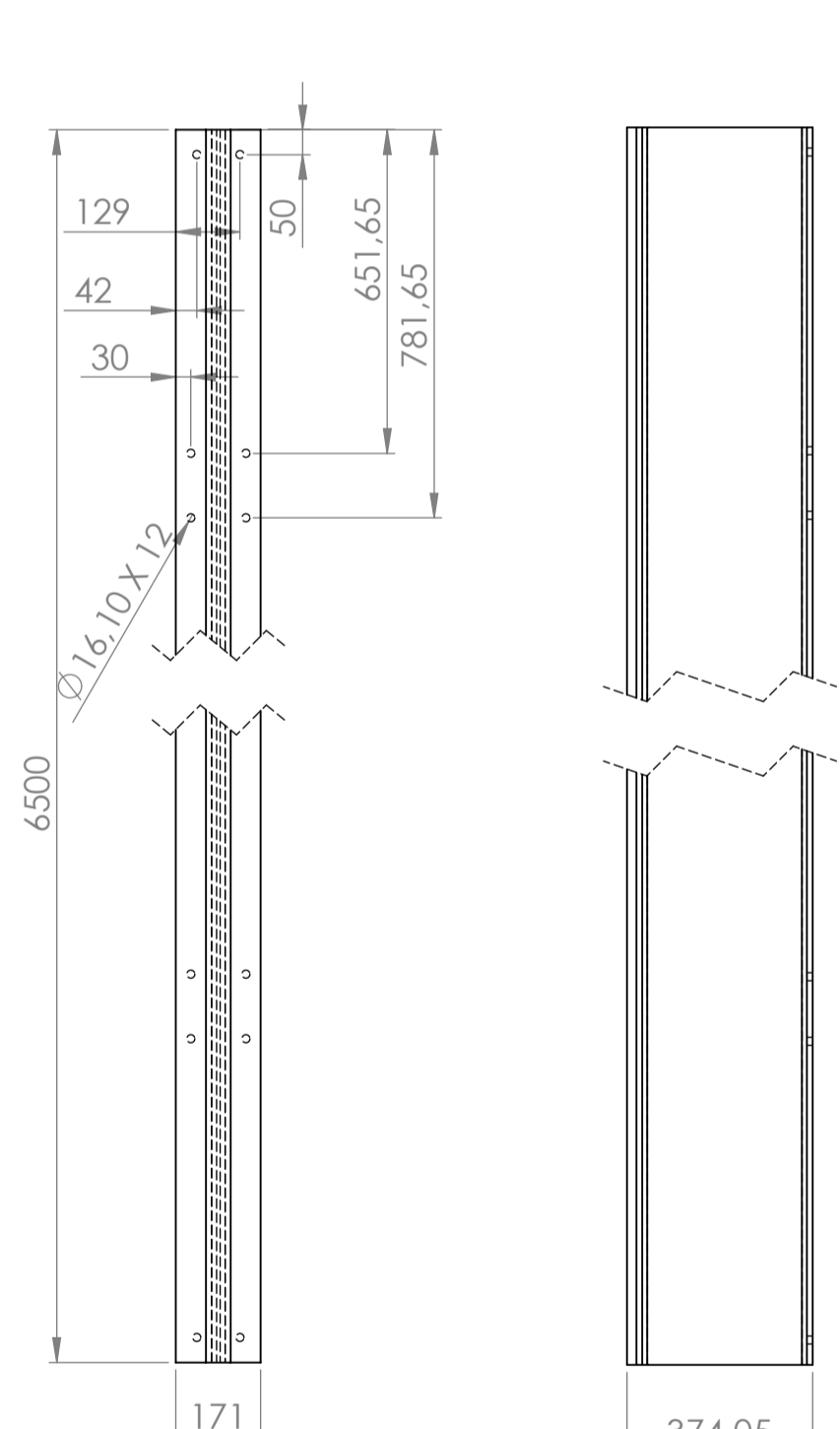
VISTA SUPERIOR VISTA INFERIOR



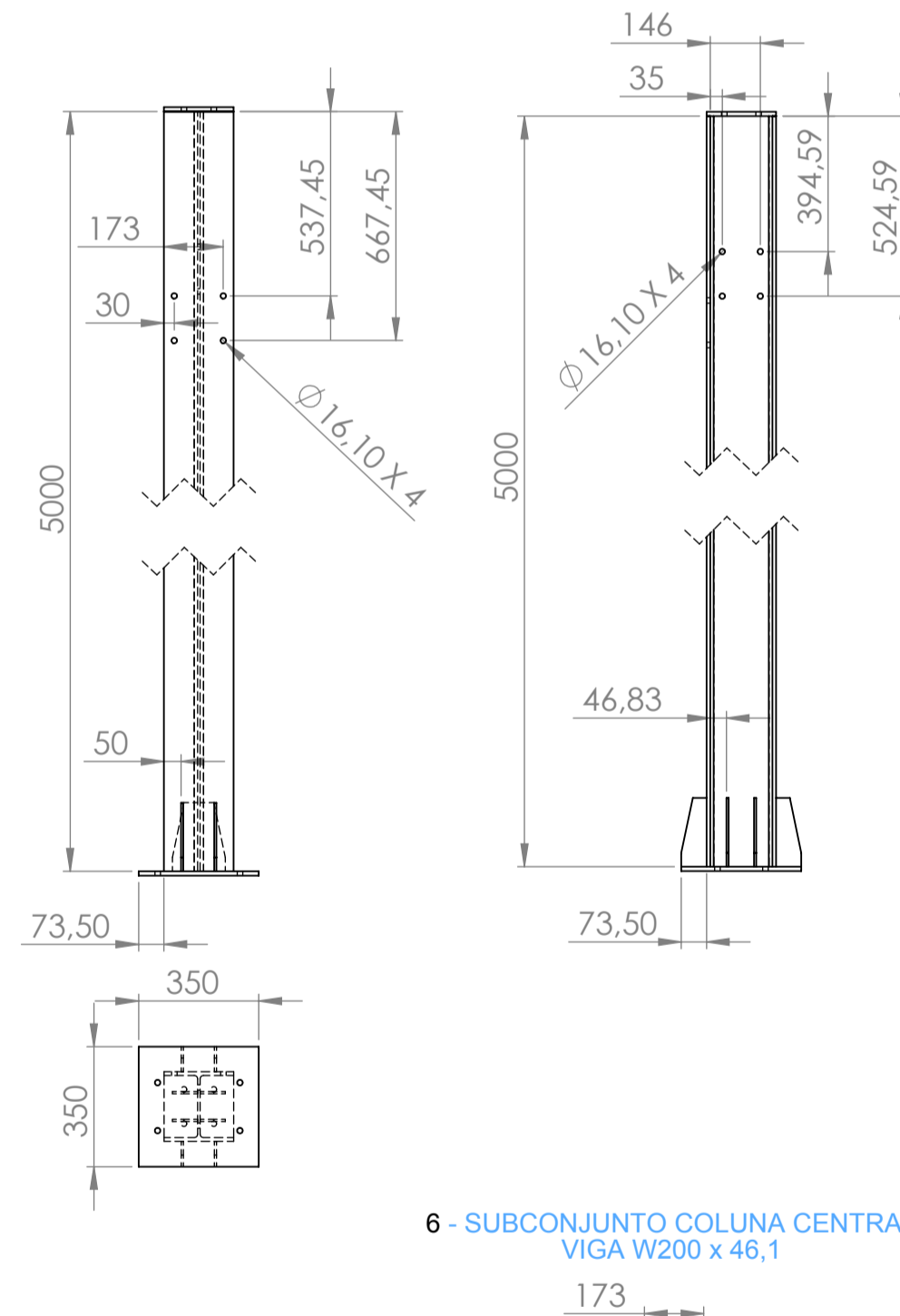
1 - SUBCONJUNTO TRILHO DA EXTREMIDADE VIGA W360 x 51



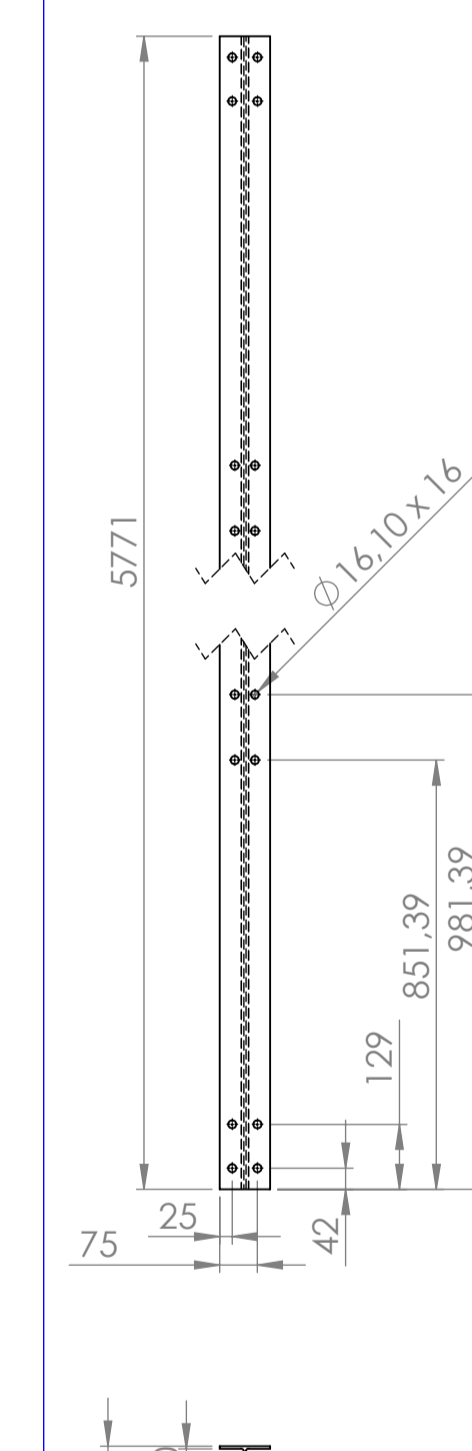
7 - SUBCONJUNTO TRILHO CENTRAL VIGA W360 x 51



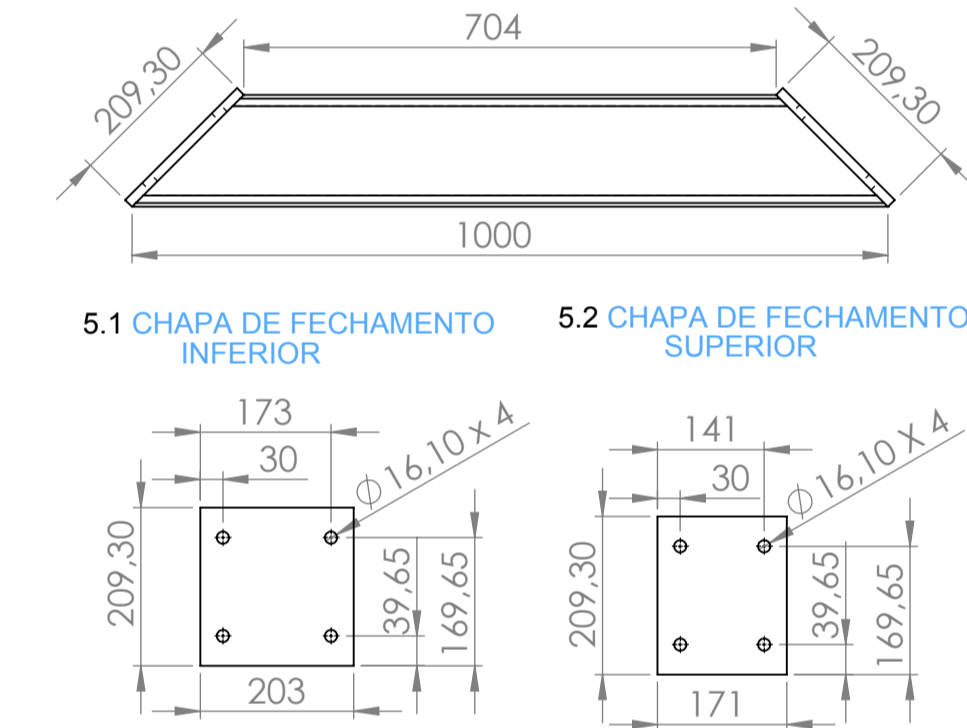
3 - SUBCONJUNTO COLUNA DA EXTREMIDADE VIGA W200 x 46,1



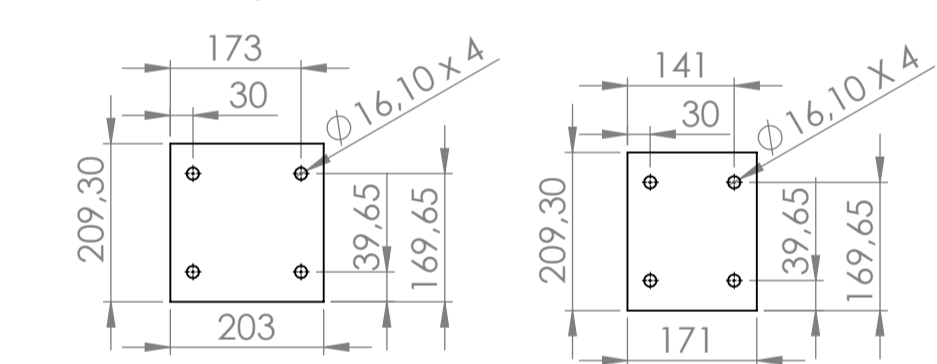
2 - VIGA DA CABEÇEIRA DO TRILHO W200x15



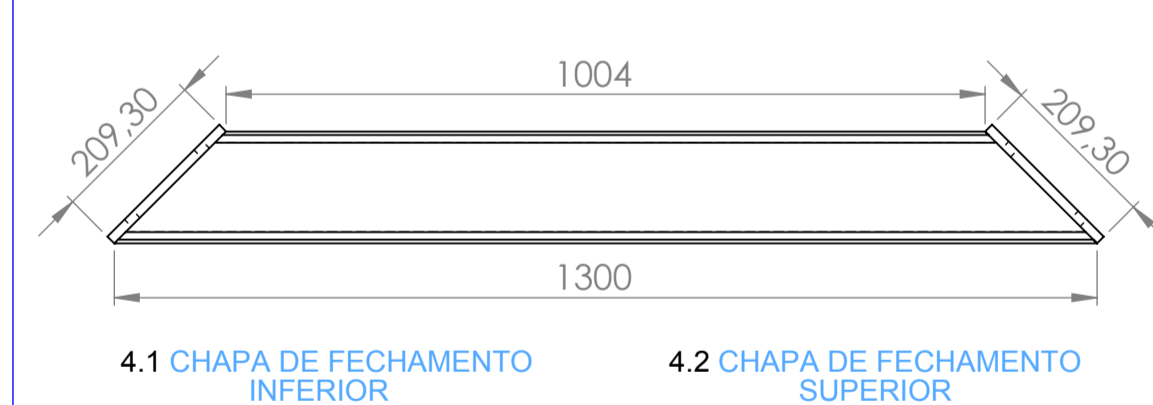
5 - SUB CONJUNTO TRAVAMENTO LATERAL VIGA W150 x 13



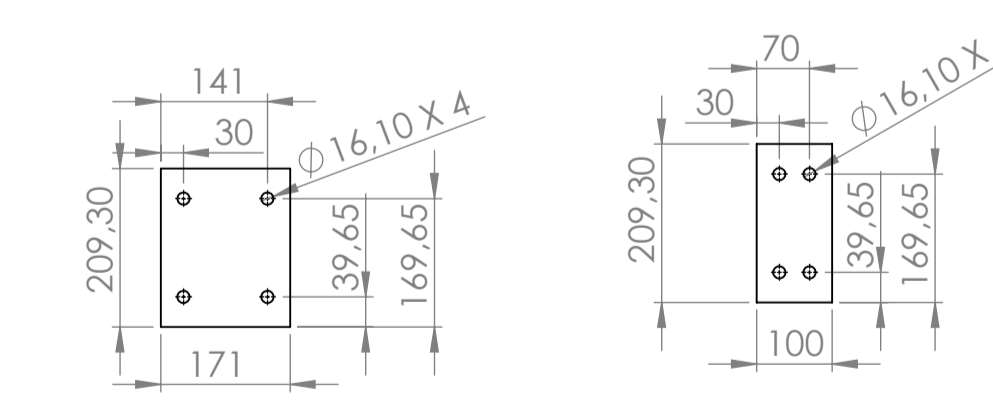
5.1 CHAPA DE FECHAMENTO INFERIOR 5.2 CHAPA DE FECHAMENTO SUPERIOR



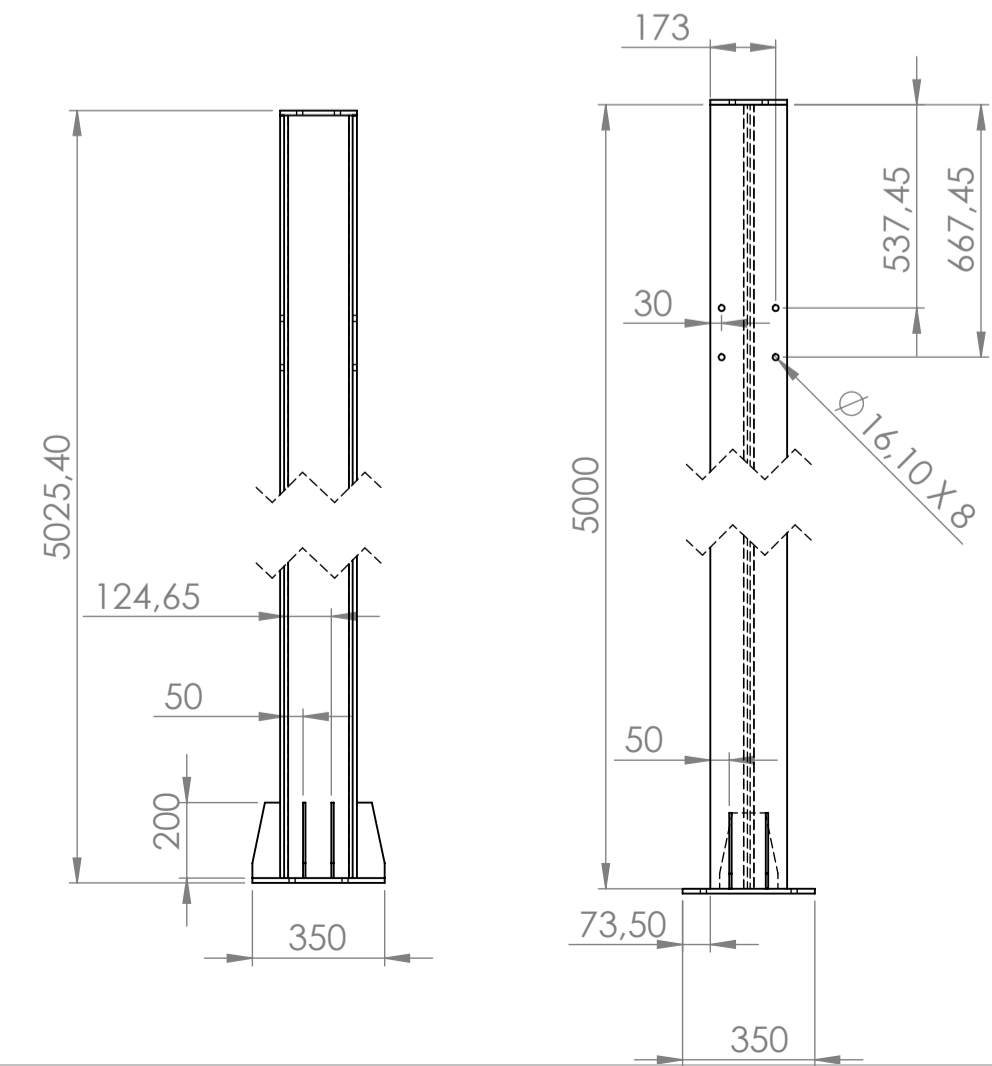
4 - SUBCONJUNTO TRAVAMENTO FRONTAL VIGA W150 x 13



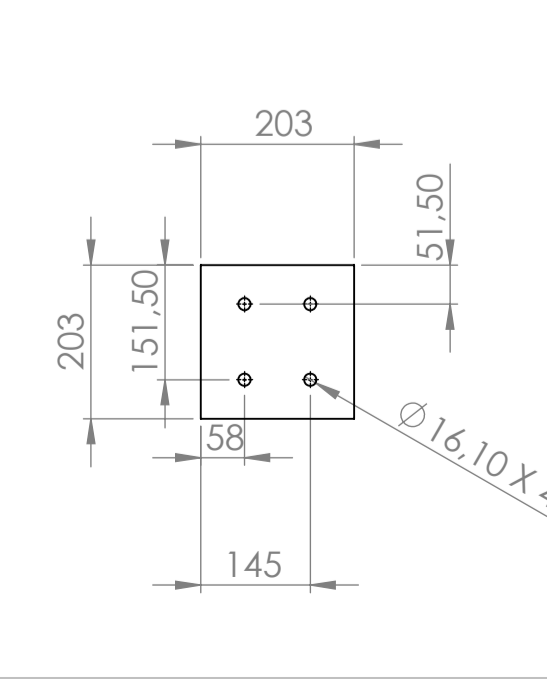
4.1 CHAPA DE FECHAMENTO INFERIOR 4.2 CHAPA DE FECHAMENTO SUPERIOR



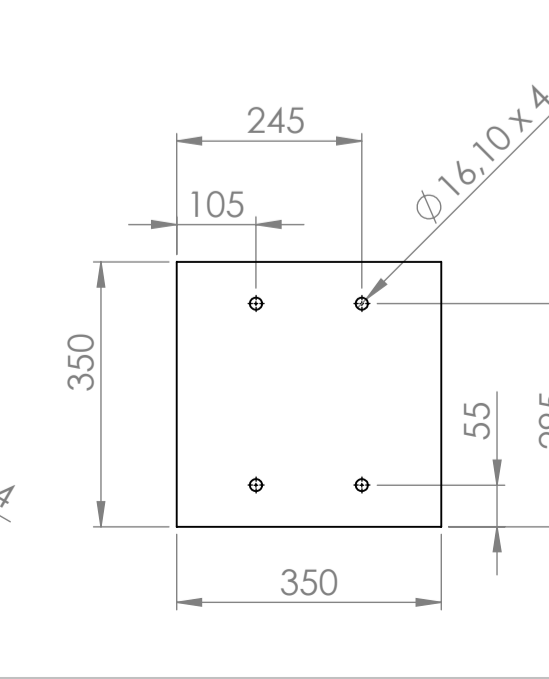
6 - SUBCONJUNTO COLUNA CENTRAL VIGA W200 x 46,1



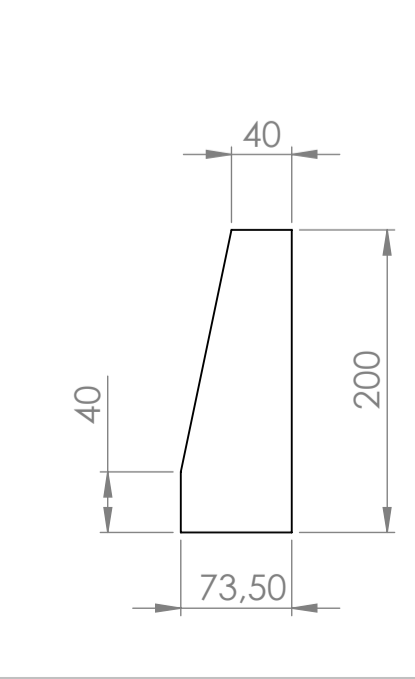
3.1 FECHAMENTO DAS COLUNAS



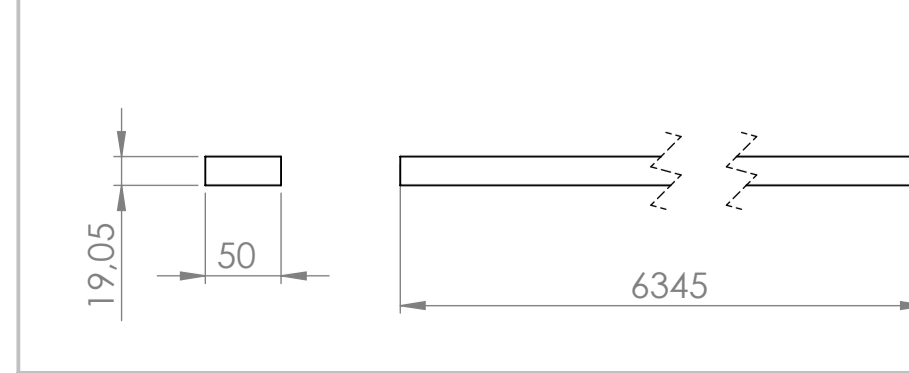
3.2 BASE DAS COLUNAS



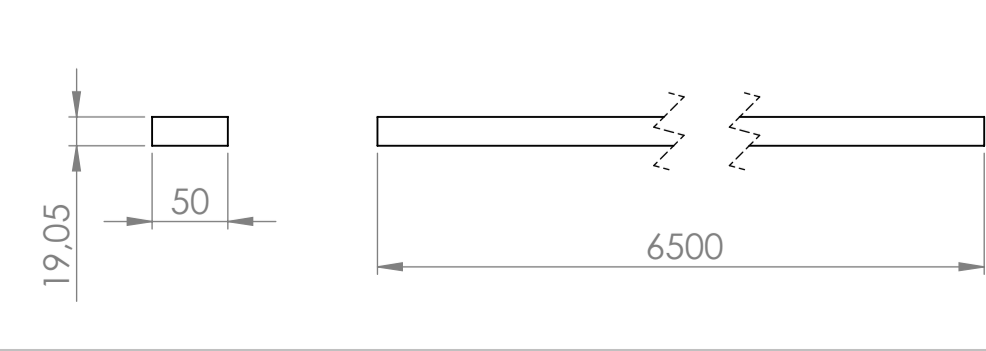
3.3 NERVURA DA BASE DAS COLUNAS



1.2 GUIA DO TRILHO DA EXTREMIDADE



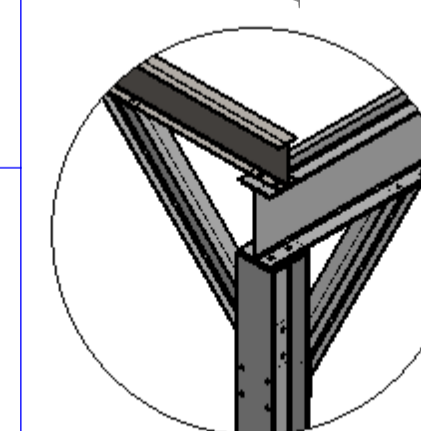
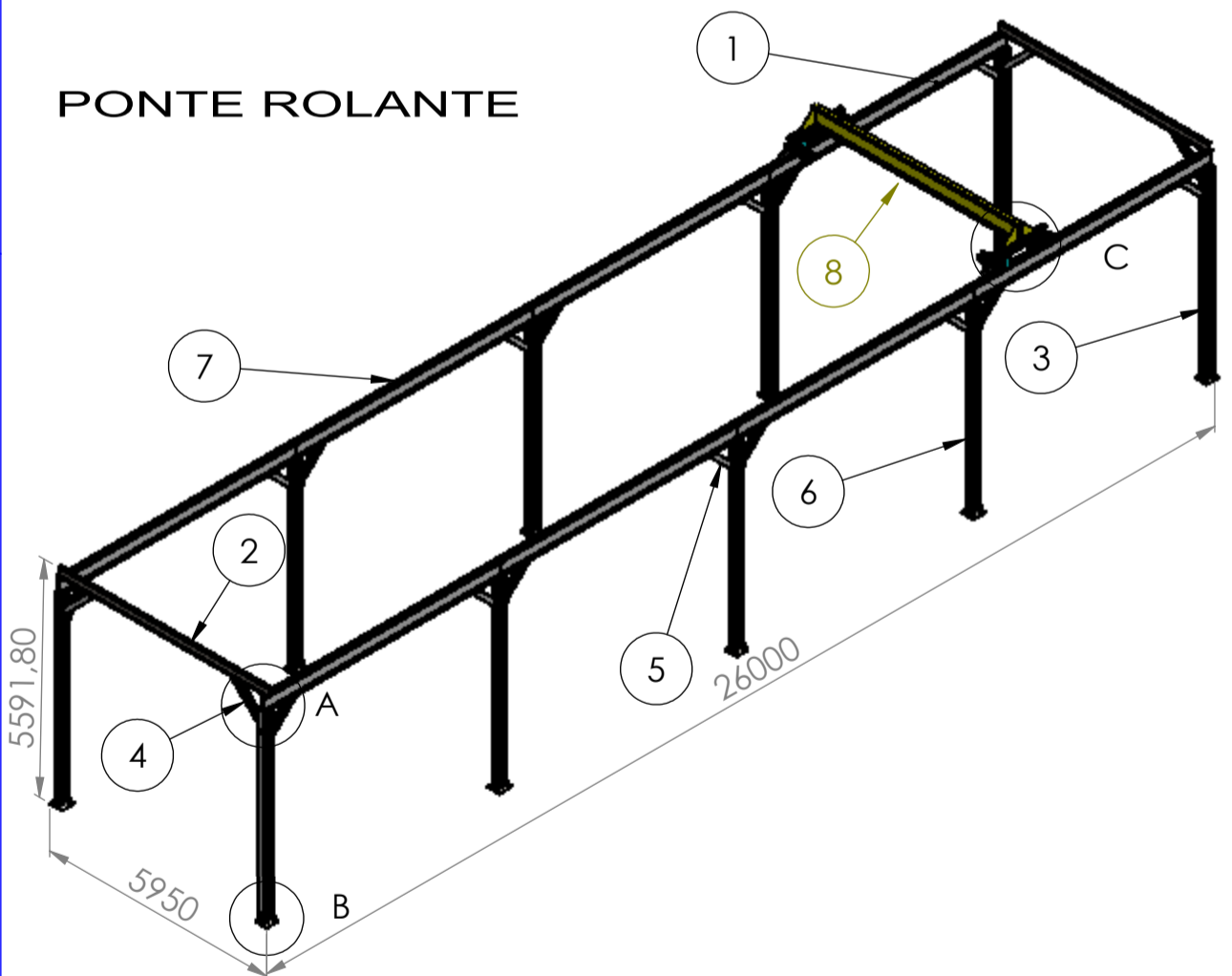
7.1 GUIA DO TRILHO CENTRAL



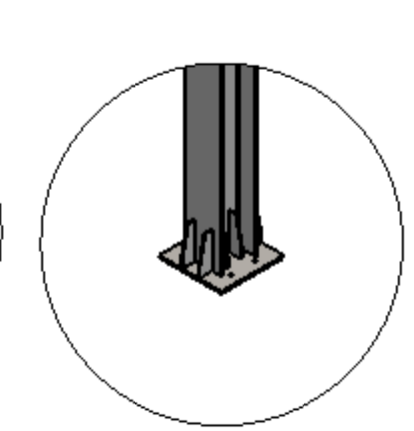
LISTA DE CONJUNTOS

Nº DO ITEM	DESCRIÇÃO	MATERIAL	QDT.
1	SUB CONJUNTO TRILHO DA EXTREMIDADE VIGA W360x51	AÇO SAE 1020	4
1.2	GUIA DO TRILHO DA EXTREMIDADE	AÇO SAE 1020	4
2	VIGA DA CABEÇEIRA DO TRILHO W200x15	AÇO SAE 1020	2
3	SUBCONJUNTO COLUNA EXTREMIDADE VIGA W200x46,1	AÇO SAE 1020	4
3.1	FECHAMENTO DAS COLUNAS	AÇO SAE 1020	10
3.2	BASE DAS COLUNAS	AÇO SAE 1020	10
3.3	NERVURA DA BASE DAS COLUNAS	AÇO SAE 1020	80
4	SUBCONJUNTO TRAVAMENTO FRONTAL VIGA W150x13	AÇO SAE 1020	4
4.1	CHAPA DE FECHAMENTO INFERIOR	AÇO SAE 1020	4
4.2	CHAPA DE FECHAMENTO SUPERIOR	AÇO SAE 1020	4
5	SUBCONJUNTO TRAVAMENTO LATERAL VIGA W150x13	AÇO SAE 1020	16
5.1	CHAPA DE FECHAMENTO INFERIOR	AÇO SAE 1020	16
5.2	CHAPA DE FECHAMENTO SUPERIOR	AÇO SAE 1020	16
6	SUBCONJUNTO COLUNA CENTRAL VIGA W200x46,1	AÇO SAE 1020	6
7	SUBCONJUNTO TRILHO CENTRAL VIGA W360x51	AÇO SAE 1020	4
7.1	GUIA DO TRILHO CENTRAL	AÇO SAE 1020	4
8	CONJUNTO DE TRANSLAÇÃO	AÇO SAE 1020	1
8.1	SUBCONJUNTO DE TRAVAMENTO DA PONTE	AÇO SAE 1020	4
8.1.1	BASE DO TRAVAMENTO DA PONTE	AÇO SAE 1020	4
8.2	VIGA DA PONTE W410x 53	AÇO SAE 1020	1
8.3	CABEÇEIRA	AÇO SAE 1020	2

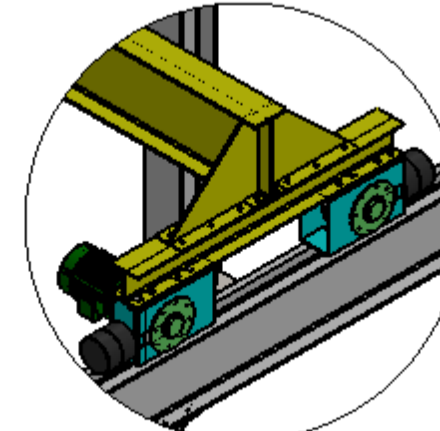
APÊNDICE C - Detalhamento do leiaute definitivo



DETALHE A ESCALA 1 : 30



DETALHE B ESCALA 1 : 30



DETALHE C ESCALA 1 : 30

Tolerâncias não especificadas				ACABAMENTO: REBARBAR E QUEBRAR ARESTAS AGUDAS	
Até 5mm ± 0,1mm acima de 120 até 400 ± 0,5				acima de 400 ± 1,2	
acima de 400 ± 0,3mm				acima de 1000 ± 1,2	
Dimensões Angulares ± 1°					
NOME: Edun Micheli		ASSINATURA: [assinatura]	DATA: 23/12/2012	LOCAL: Horizontina - RS	TÍTULO: PROJETO PONTE ROLANTE
DES: Edun Micheli	APROV: [assinatura]	MANF: [assinatura]	QUALD: [assinatura]	MATERIAL: AÇO SAE 1020 LAMINADO A FRIO	DES. Nº: 1/1
PESO TOTAL: APROX. 6900 Kg				ESCALA: 5/E	A1