



Fernando Reffatti

**DETERMINAÇÃO DAS FORÇAS ATUANTES NA
SUSPENSÃO DIANTEIRA DE UM VEÍCULO BAJA SAE**

Horizontina

2015

Fernando Reffatti

**DETERMINAÇÃO DAS FORÇAS ATUANTES NA SUSPENSÃO
DIANTEIRA DE UM VEÍCULO BAJA SAE**

Trabalho Final de Curso apresentado como requisito parcial para a obtenção do título de Bacharel em Engenharia Mecânica, pelo Curso de Engenharia Mecânica da Faculdade Horizontina.

ORIENTADOR: Adriano Roberto da Silva Carotenuto, Dr.

Horizontina

2015

**FAHOR - FACULDADE HORIZONTINA
CURSO DE ENGENHARIA MECÂNICA**

A Comissão Examinadora, abaixo assinada, aprova a monografia:

**“DETERMINAÇÃO DAS FORÇAS ATUANTES NA SUSPENSÃO DIANTEIRA DE
UM VEÍCULO BAJA SAE”**

Elaborada por:

Fernando Reffatti

Como requisito parcial para a obtenção do grau de Bacharel em
Engenharia Mecânica

**Aprovado em: 09/11/2015
Pela Comissão Examinadora**

**Prof. Dr. Adriano Roberto da Silva Carotenuto
Presidente da Comissão Examinadora - Orientador**

**Prof. Dr. Richard Thomas Lermen
FAHOR – Faculdade Horizontina**

**Prof. Esp. Leonardo Teixeira
FAHOR – Faculdade Horizontina**

**Horizontina
2015**

DEDICATÓRIA

Aos meus avós Osvaldo e Olga e a meus nonos Benjamim (in memoriam) e Rosa que, com muito carinho e apoio, não mediram esforços para que eu conquistasse esta etapa da minha vida. Sempre acreditaram no meu potencial, com cuidado e dedicação e deram, em muitos momentos, a esperança para seguir em frente. Isto significou segurança e certeza de que não estou sozinho nessa caminhada.

AGRADECIMENTOS

A Deus que me iluminou.

A minha família que me incentivou e motivou a realização deste estudo.

A minha namorada Daiane pela compreensão e apoio sempre motivando nos momentos de cansaço e desânimo, por não ter me deixado desistir no meio do caminho.

Ao meu orientador. Adriano Roberto da Silva Carotenuto pelas sábias palavras que vieram a enriquecer este Trabalho de Conclusão de Curso.

“Ser Feliz não é ter uma vida perfeita, mas
deixar de ser vítima dos problemas e se tornar
autor da própria história.”

Abraham Lincoln

RESUMO

O projeto Baja SAE visa o desenvolvimento de um veículo, de competição fora de estrada, com o objetivo de propiciar um desafio aos estudantes. Na competição do Baja Sae o veículo é submetido a uma série de avaliações. Considerando que o sistema de suspensão é um componente avaliado é necessário o seu correto dimensionamento. Assim, torna-se necessário o conhecimento dos esforços atuantes no sistema de suspensão. Estes esforços podem ser utilizados para o projeto de outras estruturas de suspensão adequadas ao Baja SAE. Neste trabalho foi realizada a análise computacional e experimental das forças atuantes da suspensão através da utilização do *software* LOTUS SUSPENSION ANALYSIS VERSION 5.03, *Drop-Test* (Teste de queda), equacionamentos e de pesquisas de trabalhos semelhantes, na suspensão dianteira de um veículo do Baja Sinuelo da Faculdade de Horizontina. A determinação das forças atuantes no sistema de suspensão foi realizada em uma simulação de queda, efetuando a queda livre do veículo sobre uma determinada altura, com o objetivo de verificar esforços atuantes nos elementos da suspensão. A justificativa destas medições é comparar o modelo da suspensão do veículo com o construído no *software* e, por conseguinte, proporcionar a futura obtenção de um projeto que resulte em um melhor resultado na avaliação da competição promovida pela SAE. Com o conhecimento destas forças é possível prevenir falhas futuras (como quebra de terminais). Como resultado deste trabalho adquire-se uma metodologia para verificação dos esforços atuantes nos elementos da suspensão e de contato do pneu com o solo, assim como um sistema capaz de captar tais forças. Os cálculos estimativos realizados referentes a força máxima no *software* LOTUS, direcionou para um valor próximo aos comparados com o *Drop-Test*, equacionamentos e valores de esforços verificados pela bibliografia, validando a metodologia empregada.

Palavras-chaves:

Forças atuantes na suspensão, Baja SAE, LOTUS SUSPENSION ANALYSIS VERSION 5.03.

ABSTRACT

The Baja SAE project aims at developing a prototype, a vehicle for off-road competitions, with the objective of offering a challenge to the students. In the Baja SAE competition, the vehicle is subjected to a series of assessments. Considering that the suspension system is a measured component, its correct sizing is required. This way, it is necessary to know the dynamic forces acting upon the suspension system. These forces might be used to collect data for the project of other suspension structures suitable for BAJA SAE. On this study the analysis of the computing and experimental forces acting on the suspension was carried out, through the use of the software LOTUS SUSPENSION ANALYSIS VERSION 5.03 , DROP TEST, equations and research of similar work, on the Baja front suspension. The data acquisition of the acting forces on the suspension system was done with a drop test causing a free drop of the vehicle from 1 meter of height seeking to record active efforts on the suspension elements. The justification for these measurements is to compare the model of the suspension of the vehicle with the one built in the software and therefore obtain a project with better results in the BAJA SAE competition. By knowing these forces, it will be possible to prevent future failures which may happen such as joint break. As a result of this work ,a methodology for verification of acting efforts on the elements of the suspension of tire contact with the ground was obtained, as well as a system capable of capturing such forces. It was found that the results of the maximum forces found in the LOTUS software were of the same order of magnitude as the efforts obtained at the Drop Test, as well as on the equations and on research of similar work, proving the validation of the methodology used and the good functioning of the force acquisition system of the studied suspension.

Keywords:

Forces acting on the suspension, Baja SAE, LOTUS SUSPENSION ANALYSIS VERSION 5.03.

Lista de Símbolos

Símbolo	Denominação	Unidade
AA	Medida da barra da suspensão.	mm
a	Braço da manga de eixo.	mm
b	Braço da manga de eixo.	mm
C	Constante de amortecimento do amortecedor- mola.	N/ms
CG	Centro de Gravidade.	-
d	Pino da manga de eixo.	mm
E	Medida da barra inferior da suspensão.	mm
E_c	Energia cinética.	J
E_p	Energia potencial.	J
F	Força.	N
F_A	Força na barra A.	N
F_{AM}	Força no amortecedor-mola.	N
F_B	Força na barra B.	N
F_C	Força na barra C.	N
F_D	Força na barra D.	N
F_{P1}	Força de contato do pneu com o solo do cálculo estimativo da força de reação pneu / solo.	N
F_{P2}	Força de contato do pneu com o solo do deslocamento do amortecedor-mola do <i>Drop-Test</i> .	N
F_{P3}	Força de contato do pneu com o solo do <i>software</i> LOTUS SUSPENSION ANALYSIS VERSION 5.03.	N
F_V	Força vertical.	N
F_X	Força no eixo X.	N
F_{XP}	Força no eixo X no ponto de contato do pneu com o solo.	N
F_Y	Força no eixo Y.	N
F_{YP}	Força no eixo Y no ponto de contato do pneu com o solo.	N
F_Z	Força no eixo Z.	N
$F_{ZO'}$	Força no eixo Z no ponto O' .	
F_{ZP}	Força no eixo Z no ponto de contato do pneu com o solo.	N
g	Intensidade do campo gravitacional.	m/s ²
h	Altura.	mm
I	Impulso.	Ns
J_P	Deformação do pneu.	mm
k_P	Constante de elasticidade do pneu.	N/m
k_{mo}	Constante de elasticidade do amortecedor- mola.	N/m
m	Massa.	kg
m_{su}	Massa suspensa.	kg
m_u	Massa não suspensa.	kg
O	Ponto da suspensão.	-
O'	Ponto da suspensão.	-
O''	Ponto da suspensão.	-
$P1$	Pressão no reservatório secundário.	PSI
$P2$	Pressão no reservatório principal.	PSI
Q	Quantidade de movimento.	kgm/s
Q_f	Quantidade de movimento final.	kgm/s

Q_0	Quantidade de movimento inicial.	kgm/s
r	Raio do pneu.	mm
t_{10}	Tempo de impacto.	s
t_f	Tempo final.	s
t_o	Tempo inicial.	s
v	Velocidade.	m/s
X	Coordenada.	-
Y	Coordenada.	-
Z	Coordenada.	-
W	Deslocamento.	mm
W_{AM}	Deslocamento do amortecedor-mola.	mm
W_P	Deslocamento do pneu.	mm
W_S	Deslocamento da superfície.	mm
W_{su}	Deslocamento da parte suspensa.	mm
W_u	Deslocamento da parte não suspensa.	mm

SUBÍNDICES	Denominação.	
A	Barra da suspensão.	
AM	Amortecedor-mola.	
B	Barra da suspensão.	
C	Barra da suspensão.	
D	Barra da suspensão.	
di	Dianteira.	
f	Ponto final.	
P	Pneu.	
o	Ponto inicial.	
s	Superfície (solo).	
su	Suspensão.	
$P1$	Contato do pneu com o solo do cálculo estimativo da força de reação pneu / solo.	
$P2$	Contato do pneu com o solo do deslocamento do amortecedor-mola do <i>Drop-Test</i> .	
$P3$	Contato do pneu com o solo do <i>software</i> LOTUS SUSPENSION ANALYSIS VERSION 5.03.	
10	Ponto de contato com o solo.	
u	Não suspensão.	
V	Vertical.	
X	Coordenada.	
Y	Coordenada.	
Z	Coordenada.	
'	Ponto da suspensão.	
"	Ponto da suspensão.	

SÍMBOLOS GREGOS	Denominação.	Unidade
α	Ângulo das barras da bandeja.	graus
α_D	Ângulo das barras da bandeja.	graus
β	Ângulo das barras da bandeja.	graus
θ	Ângulo do amortecedor-mola em relação à horizontal.	graus
γ	Ângulo de inclinação da bandeja da suspensão em relação à horizontal.	graus

LISTA DE FIGURAS

Figura 1: Sistema de suspensão.....	16
Figura 2: Situações de suspensão. (a) ausência de suspensão, (b) ausência de amortecimento e (c) suspensão eficiente.	17
Figura 3: Suspensão de eixos rígidos.....	17
Figura 4: Suspensão de eixos semirrígidos.....	18
Figura 5: Suspensão independente.....	18
Figura 6: Unidade amortecedor-mola moderna.....	20
Figura 7: Sistema de coordenadas de um veículo.....	22
Figura 8: Figura de uma motocicleta com um motociclista. (a) um sistema físico e (b) um modelo matemático.....	23
Figura 9: Esquema da suspensão dianteira do Baja Sinuelo.....	26
Figura 10: Modelo $\frac{1}{4}$ de veículo da suspensão dianteira do Baja Sinuelo.	27
Figura 11: Ângulos e pontos da suspensão dianteira Duplo A.	28
Figura 12: Esquema de forças atuando em cada parte da suspensão devido às forças do contato pneu-solo.	29
Figura 13: Salto durante competição Regional de BAJA SAE 2012.....	32
Figura 14: Ensaio <i>Drop-Test</i> . (a) estrutura para o ensaio, (b) deslocamento do amortecedor-mola.	33
Figura 15: Vista da suspensão indicando a variação do deslocamento da superfície <i>WS</i> com relação ao deslocamento do amortecedor-mola <i>WAM</i> , e variação dos ângulos γ e θ	34
Figura 16: Amortecedor-mola utilizado pela equipe Baja Sinuelo.....	35
Figura 17: Gráfico de força por deslocamento.	36
Figura 18: Faixa de ajuste para o regulador de amortecimento.....	37
Figura 19: Teste do coeficiente de elasticidade do pneu. (a) método para executar a medição, (b) valor da força aplicada, (c) deformação do pneu.....	38
Figura 20: Pontos de fixação da suspensão. (a) pontos de fixação da suspensão no <i>software</i> LOTUS SUSPENSION ANALYSIS VERSION 5.03, (b) esquema da suspensão dianteira do Baja Sinuelo.....	39
Figura 21: Máximos esforços solicitados nos eixos X, Y e Z nos pontos 3 e 7.....	40
Figura 22: Comparação da força aplicada na roda <i>FP</i>	41

SUMÁRIO

1. INTRODUÇÃO	12
1.1 JUSTIFICATIVA.....	12
1.2 OBJETIVOS	13
2. REVISÃO DA LITERATURA	15
2.1 COMPETIÇÕES BAJA SAE	15
2.2 EQUIPE SINUELO-FAHOR.....	15
2.3 SUSPENSÃO	16
2.3.1 Tipos básicos de suspensão e suas características	17
2.3.2 Componentes da suspensão	18
2.3.3 Forças atuantes em suspensões automotivas	20
2.4 SISTEMA DE EIXOS DO VEÍCULO.....	21
2.5 SISTEMA VIBRATÓRIO.....	22
2.5.1 Modelo matemático	22
2.6 DROP TEST	23
2.6.1 Cálculo estimativo da força de reação pneu / solo	23
2.7 LOTUS SUSPENSION ANALYSIS VERSION 5.03.....	24
3. MÉTODOS E TÉCNICAS UTILIZADOS	26
3.1 ANÁLISES DA SUSPENSÃO DO PROTÓTIPO	26
3.1.1 Forças incidentes e simplificações	27
3.1.2 Equações de equilíbrio	29
3.2 ENSAIO DE IMPACTO DO PROTÓTIPO REAL.....	31
3.2.1 Dados do ensaio	33
3.3 CÁLCULO ESTIMATIVO DA FORÇA DE REAÇÃO PNEU / SOLO.	33
3.4 CÁLCULO DA RIGIDEZ DA MOLA, DO PNEU E DO COEFICIENTE DE AMORTECIMENTO DO AMORTECEDOR-MOLA.....	34
4. RESULTADOS	39
4.1 Esforços em X, Y e Z.....	39
4.2 ANÁLISE DOS ESFORÇOS DINÂMICOS DE CONTATO PNEU-SOLO	41
5. CONCLUSÃO	43
6. SUJESTÕES PARA TRABALHOS FUTUROS	44
7. REFERÊNCIAS BIBLIOGRÁFICAS	45
8. APÊNDICE A	47
9. ANEXO A	48

1. INTRODUÇÃO

Há uma grande variedade de sistemas que constituem os veículos automotores, tais como a parte elétrica, a transmissão, a carenagem, o *power-train* (trem de força) e a direção. Estes sistemas estão diretamente ligados a parte da suspensão. O sistema de suspensão tem por finalidade diminuir a influência das imperfeições do solo sobre o restante do carro, devendo atender aos requisitos de projeto do veículo.

A Equipe Sinuelo participa de um evento nacional e um regional, promovido pela SAE, onde reúnem-se equipes dos cursos de Engenharia, neste evento são apresentados vários projetos de veículos *Off Road* (Veículos fora de estrada) Baja. A cada edição deste evento, cada equipe procura aprimorar seus projetos com o intuito de estarem cada vez mais competitivos, assim o dimensionamento correto da suspensão também se torna um ponto de fundamental importância para a obtenção de bons resultados na competição.

Levando em consideração estas informações, a problemática deste trabalho trata a necessidade de garantir um melhor dimensionamento no sistema de suspensão, com a determinação de esforços atuantes neste sistema, considerando-se o sistema atual utilizado pelo Baja Sinuelo.

1.1 JUSTIFICATIVA

Na Competição Baja SAE, os alunos participantes formam equipes onde representam suas instituições de Ensino Superior. Anualmente estas equipes são desafiadas para a participação desta competição, em que ocorre a avaliação corporativa dos projetos dos estudantes. A competição nacional no Brasil possui o nome de Competição Baja SAE BRASIL. A competição regional é denominada como Etapa Sul.

Os veículos aptos a participarem da competição promovida pela SAE, passam por uma série de avaliações promovidas por profissionais da linha automobilística, que possuem experiências relevantes. Com o intuito de obter a melhor avaliação possível com relação ao projeto apresentado, há a necessidade de obter os esforços atuantes no sistema de suspensão do Baja Sinuelo. Os últimos resultados obtidos pela equipe, como por exemplo o nono

lugar na categoria suspensão na Competição Baja SAE BRASIL, demonstram a necessidade de uma melhora no dimensionamento do sistema de suspensão, dessa forma necessitando das forças atuantes no sistema, para que se possa posteriormente desenvolver o correto dimensionamento do mesmo, devendo assim possuir uma maior resistência, juntamente como o conforto e estabilidade para o carro.

Levando em conta a necessidades de melhorias no dimensionamento do sistema de suspensão, busca-se a determinação dos esforços atuantes na suspensão dianteira do Baja Sinuelo, esforços que são solicitados durante todo o tempo da competição. A determinação das forças atuantes na suspensão foi efetuada nos laboratórios da faculdade que disponibiliza a maior parte das ferramentas e materiais necessários para o desenvolvimento do projeto, utilizando de conhecimentos teóricos e práticos adquiridos no decorrer do curso de Engenharia Mecânica e da experiência adquirida na participação do Baja Sinuelo.

1.2 OBJETIVOS

O objetivo geral deste trabalho é determinar os esforços atuantes no sistema de suspensão dianteira de um veículo BAJA SAE, decorrentes do contato do pneu com o solo. O conhecimento destas forças resulta no conhecimento do comportamento do sistema de suspensão quando solicitado a uma determinada situação em uma pista de competição. Assim permitindo ao projetista desenvolver um sistema de suspensão adequado as necessidades solicitadas.

Os objetivos específicos deste trabalho são:

- Verificar valores de esforços adquiridos pela bibliografia;
- Desenvolver equacionamentos referentes aos pontos de equilíbrio da suspensão dianteira do Baja Sinuelo;
- Realizar os testes de verificação do coeficiente de elasticidade do pneu, do amortecedor-mola, e o coeficiente de amortecimento do amortecedor-mola;
- Executar o *Drop-Test* (ensaio de queda);

- Efetuar o modelamento matemático (simulação numérica) dos esforços atuantes sistema de suspensão em pontos específicos da dianteira do Baja Sinuelo, com a utilização do *software* LOTUS SUSPENSION ANALYSIS VERSION 5.03;
- Comparar o resultado de maior esforço atuando no contato do pneu com o solo resultante do *software* LOTUS, com os valores de esforços obtidos através do deslocamento do amortecedor-mola provenientes do *Drop-Test*, do cálculo estimativo de força de contato do pneu com o solo, equacionamentos e valores de esforços verificados pela bibliografia.

2. REVISÃO DA LITERATURA

Na revisão da literatura, o trabalho aborda o projeto Baja, traz uma análise dos tipos de sistemas de suspensão encontrados no mercado, apresenta as equações necessárias para a resolução dos cálculos de esforços, coeficientes e verifica o resultado de trabalhos da mesma ordem.

2.1 COMPETIÇÕES BAJA SAE

Baja SAE consiste em uma competição que simula o projeto e modelagem em engenharia. Estudantes de engenharia são desafiados a projetar e construir um veículo *Off Road* que deverá resistir as severas irregularidades oferecidas pelo terreno (SAE INTERNACIONAL, 2015).

O objetivo da competição é promover a estudantes membros da SAE, o desafio de um projeto que envolve o modelamento, o planejamento, e a manufatura, de um veículo *Off Road*. Os estudantes não devem somente ter um grupo com a função de projetar, construir, testar, promover e competir com um veículo dentro dos limites das regras, mas também para gerar apoio financeiro para o seu projeto e gerenciar suas prioridades educacionais (SAE INTERNACIONAL, 2015).

2.2 EQUIPE SINUELO-FAHOR

A Equipe SINUELO-FAHOR é formada por aproximadamente 20 acadêmicos voluntários dos cursos de Engenharia da Produção, Engenharia Mecânica e Engenharia de Controle e Automação da FAHOR – Faculdade Horizontina. A equipe teve seu início em 2006, pela iniciativa do Professor Daniel Werner Zacher, este membro da diretoria da SAE Brasil – Seção Porto Alegre, que foi responsável por ter incentivado um grupo de alunos a montarem uma equipe de Baja, que possuíssem o objetivo de participar de eventos e competições, principalmente focando a Competição SAE Brasil – Petrobrás de Baja (EQUIPE SINUELO, 2015).

A origem do nome “SINUELO” originou-se do típico vocabulário do Rio Grande do Sul, que significa o “cavalo manso que serve de guia ou reponte, para os outros animais xucros”. Trazendo a ideia de qualidade, confiabilidade e principalmente a liderança (EQUIPE SINUELO, 2015).

2.3 SUSPENSÃO

Para Costa (2002) o objetivo da suspensão é absorver as irregularidades provenientes do solo. Proporcionando assim maior conforto aos ocupantes do veículo.

Na Figura 1 apresenta-se um sistema de suspensão o qual é formado por um sistema de suspensão dianteira independente com mola helicoidal e barra estabilizadora, na parte traseira com amortecedores telescópicos e molas no formato de lâminas.

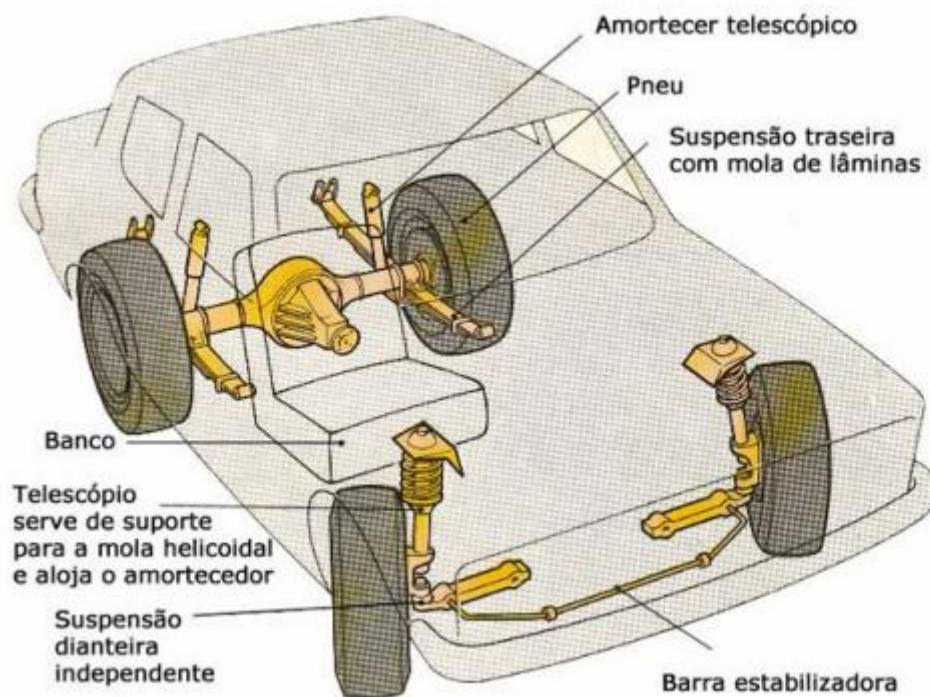


Figura 1: Sistema de suspensão. Fonte: Costa, 2002.

Na Figura 2 apresenta-se situações de suspensão em situação de ausência de suspensão em (a), em que todas as irregularidades da superfície de rodagem são transmitidas aos ocupantes do veículo. Em (b) na ausência de amortecedores o veículo oscila continuamente para cima e para baixo. Na situação (c) a suspensão é eficiente as o sistema de suspensão trabalha com as molas e os amortecedores, não transferindo as irregularidades da pista para os ocupantes do veículo.



Figura 2: Situações de suspensão. (a) ausência de suspensão, (b) ausência de amortecimento e (c) suspensão eficiente. Fonte: Costa, 2002.

2.3.1 Tipos básicos de suspensão e suas características

Os tipos de suspensão podem ser eixos rígido, eixos semi rígido e suspensão independente

Os eixos rígidos são usados como eixo traseiro para a tração convencional (rodas traseiras); com eixo traseiro e dianteiro para utilitários e veículos fora de estrada conforme a Figura 3.

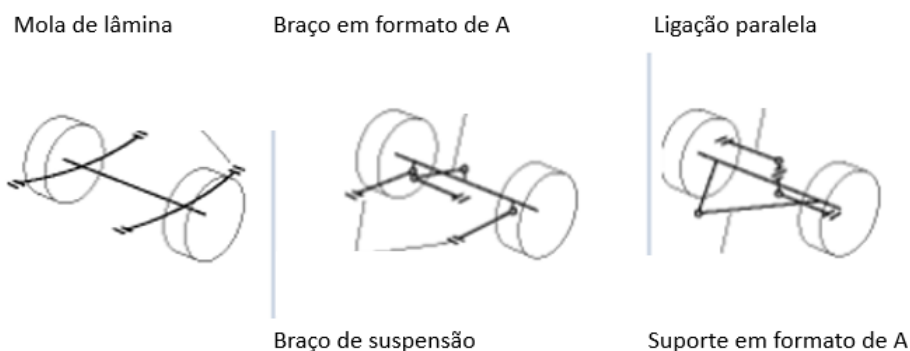


Figura 3: Suspensão de eixos rígidos. Fonte: Bosch, 2002.

Os eixos semirrígidos são empregues para eixo traseiro em conjunto com tração dianteira apresentado na Figura 4.

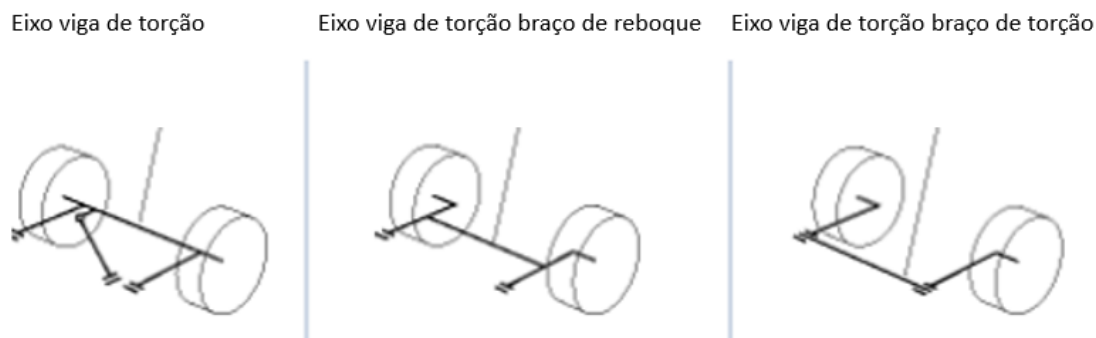


Figura 4: Suspensão de eixos semirrígidos. Fonte: Bosch, 2002.

A suspensão independente é aplicada no o eixo em veículos com tração traseira ou frontal conforme a Figura 5.



Figura 5: Suspensão independente. Fonte: Bosch, 2002.

2.3.2 Componentes da suspensão

Os componentes da suspensão são as molas, e os amortecedores. As molas são diferenciadas em três tipos, as molas helicoidais, barras de torção e molas de lâminas. As molas de lâmina são encontradas, em quase todos os veículos de carga pesada, em camadas de metal ligadas a um eixo. Estas camadas são chamadas de folhas, por serem constituídas de folha de molas. A barra de torção é uma mola enrolada em uma barra de aço usado na suspensão de Fuscas, Karmann Ghia, Porsches refrigerados a ar, entre outros carros. As molas

helicoidais são as mais utilizadas, possuem um eixo que se ligada a extremidade de um cabo de aço (LONGHURST, 2014).

Uma mola linear consiste em um tipo de elo mecânico em que a massa e o amortecimento, são no geral, considerados desprezíveis. Uma força é desenvolvida quando houver movimento relativo entre suas extremidades, sendo essa força proporcional a quantidade de deformação conforme a Lei de Hooke na Equação 1 (RAO, 2008).

$$F = kW \quad (1)$$

Em que F é a força da mola, a deformação é W e k é a constante elástica ou rigidez da mola.

Longhurst (2014) afirma que o amortecedor absorve o movimento vertical gerado ao percorrer uma superfície irregular. Os amortecedores executam duas funções: absorver solavancos de maior intensidade na estrada, para que o choque não seja transmitido ao chassi do veículo e manter a estabilidade e conforto quanto possível para as condições do percurso.

A Figura 6 mostra uma unidade amortecedor-mola moderna, sendo um sistema tudo-em-um que carrega tanto a mola quanto o amortecedor. A mola é ajustável podendo ser mais rígidas ou mais flexível. A válvula de amortecimento ajustável pode ser utilizada para ajustar o amortecimento de choques. Unidades mais sofisticadas possuem compressão de amortecimento, ajustável bem como um reservatório específico LONGHURST (2014).

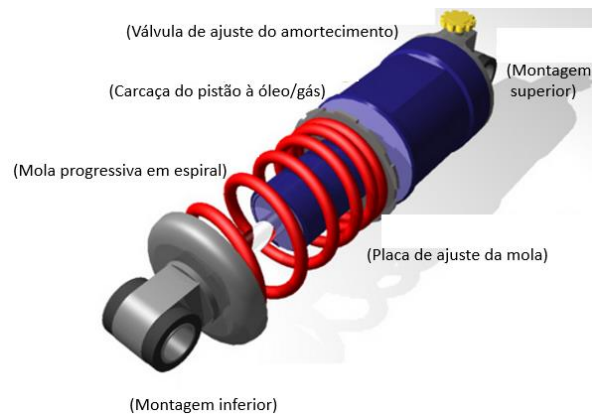


Figura 6: Unidade amortecedor-mola moderna. Fonte: Longhurst, 2014.

Rao, (2011) diz que uma força F pode ser expressa como sendo C , a constante de amortecimento e a velocidade v conforme a Equação 2:

$$F = (Cv) \quad (2)$$

2.3.3 Forças atuantes em suspensões automotivas

Em situações de curvas pode-se observar um aumento de carga sobre a roda externa e diminuição na carga vertical sobre a roda interna nas forças verticais agindo sobre a suspensão provenientes da massa de um veículo. Este fenômeno ocorre devido à carga lateral ter efeito no centro de gravidade (CG) do veículo, como este ponto tem uma distância do centro de giro, surge um momento e isso se reflete na transferência de carga para as rodas exteriores. Em situações de frenagem e acelerações na arrancada, a transferência de carga ocorre entre o eixo dianteiro e o eixo traseiro, como resultado da resultante da aplicação das forças resultantes serem no CG (GILLESPIE, 1992).

Yan (2011), em sua monografia de conclusão de curso obteve os esforços no sistema de suspensão de um protótipo Baja de 2011, com massa de 220 kg, por meio de testes de campo, utilizando a instrumentação de sensores que medem o deslocamento do amortecedor função do tempo. Com o resultado do deslocamento amortecedor foi possível verificar a variação da força neste amortecedor durante o teste. O resultado de maior pico de força verificado foi de 1733,5 N, na roda dianteira, em uma configuração de rampa com 0,75 m de altura.

Minozzo (2012), com um protótipo BAJA SAE como o peso aproximado de 270kg, solicitado a contínuas subidas e descidas em meios-fios de até 150 mm de altura com o perfil reto, em que a força máxima de contato com o solo verificada através da instrumentação de *strain gauges* foi de 893,6 N.

O autor Lima (2011), em seu trabalho de graduação com o intuito de discernir as forças reais solicitantes no sistema de suspensão dianteira do veículo da equipe Piratas do Vale de BAJA SAE com massa de 198 kg, realizou um ensaio de impacto, com o nome de *drop test*. Esse ensaio consistiu em soltar o veículo de 1 m de altura, em queda livre, e ler a força de reação de contato do pneu com o solo com uma célula de carga posicionada de forma fixa no piso do laboratório. Verificando uma força de contato de pneu com o solo de 595 N.

2.4 SISTEMA DE EIXOS DO VEÍCULO

Milliken e Milliken (1995), afirmam que o sistema de eixos de um veículo tem a sua origem no uso de aeronaves. A principal razão para o uso no automóvel, bem como em aeronaves é pelo fato de que este sistema está fixo no veículo e se move com ele. As propriedades de inércia permanecem constante em relação a este conjunto de eixos, mas seria variável se referenciado a um conjunto de eixos fixos no chão, como por exemplo os momentos de inercia. Pode surgir alguma confusão no referenciamento do sistema de eixos, porque ele é referenciado em diversas maneiras. Comumente é chamado de um "sistema Coordenadas em Movimento", porque ele se move com veículo.

A Figura 7 mostra um sistema de coordenadas de um veículo nos eixos X, Y e Z, correlacionando as velocidades nestes eixos empregues a este veículo.

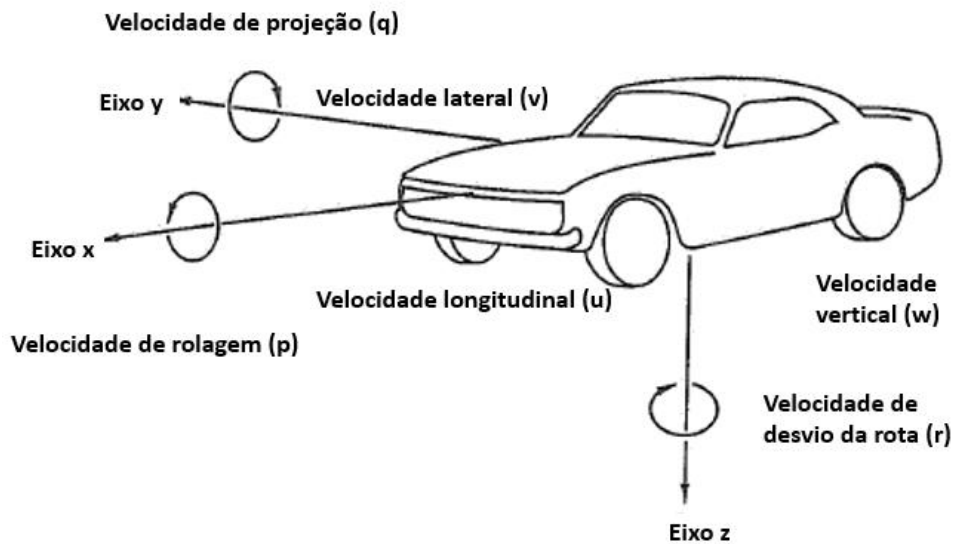


Figura 7: Sistema de coordenadas de um veículo. Fonte: Milliken; Milliken, 1995.

2.5 SISTEMA VIBRATÓRIO

Um sistema vibratório consiste em um sistema dinâmico em que as variáveis como excitações de entrada e as respostas de saídas dependem do tempo. No geral essa resposta do sistema vibratório dependente possui dependência das condições iniciais e das excitações externas. Grande parte dos sistemas vibratórios encontrados na prática possuem muita complexidade, sendo difícil para a análise matemática considerar todos os detalhes (RAO, 2008).

2.5.1 Modelo matemático

A modelagem matemática tem como finalidade representar todos os aspectos dinâmicos de um sistema vibratório, propondo obter as equações matemáticas ou análises governantes no comportamento deste sistema. O modelo matemático deve conter detalhes suficientes de maneira que se possa descrever o sistema em termos de equações, sem muita complexidade, podendo esse sistema ser linear ou não linear, dependendo de suas características (RAO, 2008).

No modelo matemático de uma motocicleta mostrado na Figura 8, se tem o desenvolvimento de três modelos matemáticos para investigar as vibrações no sentido vertical, considerando a elasticidade dos pneus k_t , a massa das rodas m_w , o coeficiente de amortecimento do amortecedor C_s e o coeficiente de elasticidade das longarinas k_s , no sentido vertical, a massa da motocicleta m_v mais a massa do motociclista m_r (RAO, 2008).

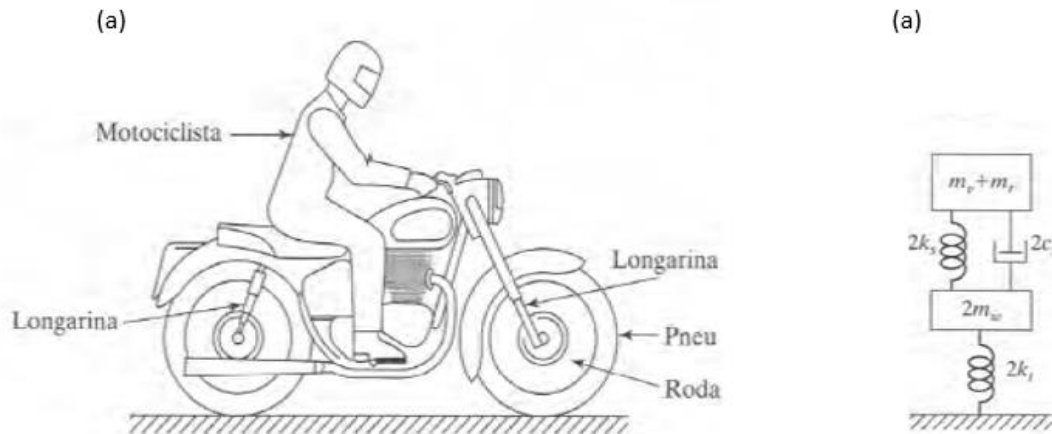


Figura 8: Figura de uma motocicleta com um motociclista. (a) um sistema físico e (b) um modelo matemático. Fonte: Rao, 2008.

2.6 DROP TEST

O “teste de queda” consiste em um ensaio para determinar a força de um objeto, quando é deixado cair sob condições padrões ou um conjunto de massa é deixada cair a partir de uma dada altura (OXFORD, 2015).

2.6.1 Cálculo estimativo da força de reação pneu / solo

Na conservação de energia, Hibbeler (2010) apresenta uma situação onde uma bola de peso m é largada de uma altura h como referência acima do solo, onde a energia potencial gravitacional da Equação 3 é máxima antes dela ser largada e sua energia cinética é zero.

$$E_{pg} = mgh \quad (3)$$

Imediatamente antes da bola atingir o solo no instante t_{10} , a energia potencial gravitacional é zero e assim $E_p = E_c$, podendo calcular a velocidade através da Equação 4:

$$E_c = \frac{1}{2} m(v)^2 \quad (4)$$

No teorema do impulso Halliday; Krane e Resnick (2003) afirmam que a quantidade de movimento Q de um corpo define-se como sendo o produto da massa do corpo pela velocidade conforme a Equação 5:

$$Q = mv \quad (5)$$

A variação da quantidade de movimento de uma partícula é igual ao impulso da força resultante sobre essa partícula, em um dado intervalo de tempo na Equação 6:

$$I = Q_f - Q_o \quad (6)$$

Uma força constante F que age sobre um corpo, gerada por um impulso I , em um intervalo de tempo Δt , é definida na Equação 7 como:

$$I = F(\Delta t) \quad (7)$$

2.7 LOTUS SUSPENSION ANALYSIS VERSION 5.03

O LSA (Lotus Suspension Analysis) é uma ferramenta de desenho e análise que pode ser utilizado tanto para o projeto inicial da suspensão de um veículo até a análise dos pontos críticos desta suspensão, e também o dimensionamento da suspensão no ambiente de interface do *software*. Os modelos são criados e modificados através de um ambiente de visualização 3D. Isso permite a alteração na dimensão de modelos de suspensão já disponibilizados pelo *software*, os resultados das simulações são atualizados em “tempo real” (LOTUS, 2012).

O *software* é usado por projetistas e analistas para a definição das posições dos pontos críticos, a fim de que o comportamento cinemático seja alcançado. Alguns números de resultados podem ser apresentados graficamente: movimento de colisão, movimento de rotação ou direção de movimento. Estes resultados são atualizados em 'tempo real' pelo motivo que os pontos da suspensão movem-se. Deve ser feita a correta utilização da interface do *software* para o modelo cinemático, permitindo o ajustamento das propriedades da estrutura do sistema de suspensão para se obter uma resposta compatível para pontos, como a força de direção lateral (LOTUS, 2012).

O módulo de Análise de suspensão Shark Lotus é uma geométrica e cinemática ferramenta de modelagem de suspensão, com uma interface simples, que torna fácil efetuar alterações à geometria proposta, e instantaneamente avaliar o seu impacto através de resultados gráficos (LOTUS, 2015).

meio de juntas esféricas, possuindo um grau de liberdade. Também o ponto 5 e 6 fixados no chassi da bandeja superior representando as barras D e C na sequência. O amortecedor está acoplado a bandeja inferior no ponto 12 com um grau de liberdade, esta bandeja e a superior estão ligadas a manga de eixo por juntas esféricas nos pontos 3 e 7 a manga de eixo por meio de junta esféricas com dois graus de liberdade. O eixo da roda que está ligado a manga de eixo, sendo este uma junta rígida.

A Figura 10 mostra a força F_V , aplicada verticalmente ao pneu que age sobre o solo, soma-se a uma parcela que se refere à inércia de m_u que é a massa não suspensa, as constantes k e C referentes as forças desenvolvidas pela mola e o amortecedor, com relação dos deslocamentos W_{su} e W_u .

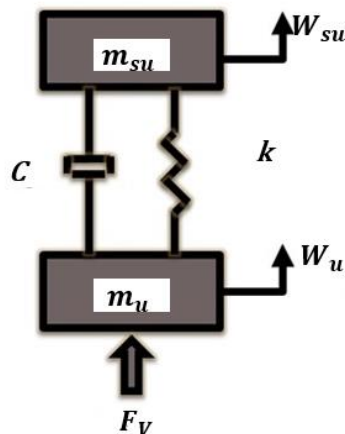


Figura 10: Modelo ¼ de veículo da suspensão dianteira do Baja Sinuelo.

3.1.1 Forças incidentes e simplificações

O sistema de suspensão duplo “A” indicado na Figura 9, possui as conexões do tipo *balljoint* (juntas esféricas), estando no mesmo plano do centro das bandejas do sistema. As uniões do conjunto mola amortecedor em suas extremidades e as junções que fazem ligação entre a parte inferior e superior da bandeja à manga de eixo são definidas como rotulados. As juntas esféricas possuem a geometria de ambas terminarem na linha vertical da manga de eixo e a barra superior com a inferior termina tangente com relação aos pontos de fixação com o chassi.

As balanças possuem poucas diferenças em sua geometria devido ao tipo de seu modelo (duplo A). A geometria da suspensão foi editada utilizando o

software de desenho SolidWorks onde foram verificados todos os ângulos em função da variação no comprimento do amortecedor-mola conforme a Figura 11.

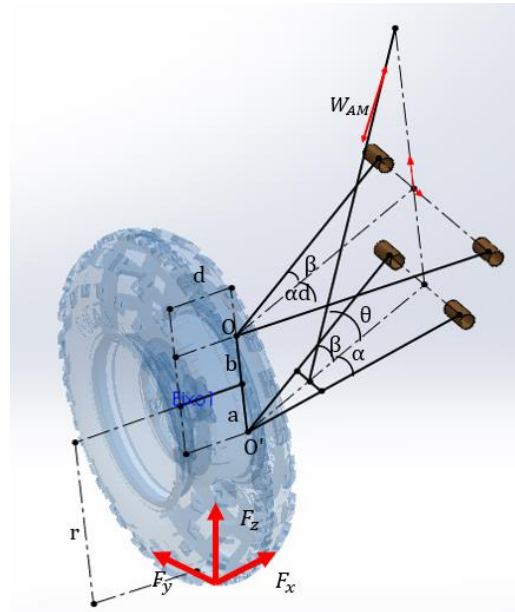


Figura 11: Ângulos e pontos da suspensão dianteira Duplo A.

Transferindo-se os esforços do contato pneu solo até o ponto em que a manga de eixo liga verticalmente as bandejas superior e inferior, têm-se os esforços indicados no amortecedor-mola F_{AM} na Figura 12. No equilíbrio das forças considerou-se mudanças de inclinação da suspensão em relação à horizontal. Os ângulos γ e θ , são decorrentes das variações deste ângulo em função do curso do amortecedor W_{AM} da suspensão.

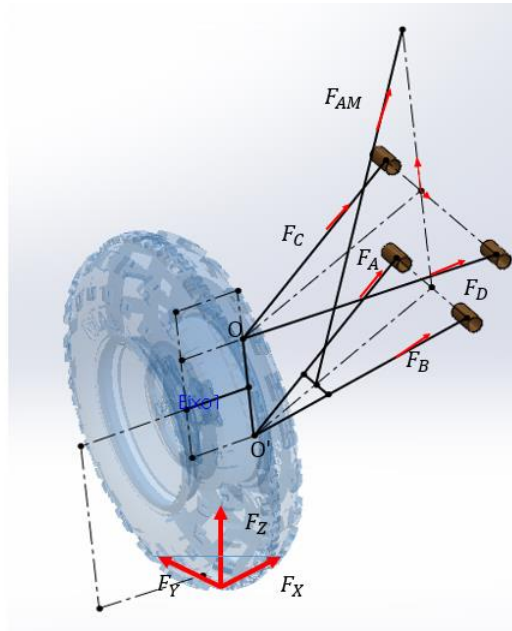


Figura 12: Esquema de forças atuando em cada parte da suspensão devido às forças do contato pneu-solo.

Nas hipóteses geradas foram consideradas que eventuais forças de inércia agindo na direção Z, pela movimentação de corpos rígidos das partes da suspensão concentram-se como uma massa equivalente no ponto O', pois a maior parte da massa existente deve-se ao conjunto pneu-roda e manga de eixo.

3.1.2 Equações de equilíbrio

Para o melhor entendimento das forças atuantes no sistema de suspensão estudado, há a necessidade de entender as equações de equilíbrio de 8 à 14.

Montando-se as equações de equilíbrio no ponto O e ponto O', chegam-se aos seguintes resultados:

Equações de equilíbrio no Ponto O

$$\sum F_X = 0 \Rightarrow \frac{F_{XP}(a-r)}{a+b} + \left(\frac{F_{ZP}d}{a+b}\right) + F_C \cos\beta \cos\gamma + F_D \cos\alpha_D \cos\gamma = 0 \quad (8)$$

$$\sum F_Y = 0 \Rightarrow \frac{F_{YP}(a-r)}{a+b} + F_C \sin\beta \cos\gamma + F_D \sin\alpha_D \cos\gamma = 0 \quad (9)$$

Equações de equilíbrio no Ponto O'

$$\sum F_X = 0 \Rightarrow \frac{F_{XP}(b+r)}{a+b} + \left(\frac{-F_{ZP}d}{a+b}\right) + F_A \cos\beta \cos\gamma + F_B \cos\alpha \cos\gamma + \left(\frac{F_{AM}(\cos\theta)(E(\sin\gamma))+(a+b)}{(r+b)}\right) = 0 \quad (10)$$

$$\sum F_Y = 0 \Rightarrow \frac{F_{YP}(b+r)}{a+b} + F_A \sin\beta \cos\gamma + F_B \sin\alpha \cos\gamma = 0 \quad (11)$$

$$\sum F_Z = 0 \Rightarrow \left(\frac{F_{AM}(\sin\theta(\cos\gamma(AA)))}{F_{ZP}(d+\cos\gamma(AA+E))}\right) - F_A \sin\gamma - F_B \sin\gamma = 0 \quad (12)$$

Equações de equilíbrio em Z no ponto O'' com relação ao pneu

$$F_{ZP} = \left(\frac{F_{AM}(\sin\theta(\cos\gamma(AA)))}{(d + \cos\gamma(AA + E))}\right) = 0 \quad (13)$$

Equações de equilíbrio em Z no ponto O' com relação ao pneu

$$F_{ZP} = \left(\frac{F_{O'z}(\cos\gamma(AA + E))}{(d + \cos\gamma(AA + E))}\right) = 0 \quad (14)$$

Desse modo obtêm-se de maneira experimental os seguintes dados:

- F_{AM} (pelo deslocamento do amortecedor W_{AM});
- θ (ângulo do amortecedor-mola em relação à bandeja superior);
- F_X , F_Y , F_Z , nos pontos O e O' através do *software* LOTUS SUSPENSION ANALYSIS VERSION 5.03;
- No *software* SOLIDWORKS obtêm-se o γ (ângulo formado pelas bandejas de suspensão com a horizontal pelo deslocamento do amortecedor-mola W_{AM}).

Com o conhecimento dos dados geométricos que são constantes no tempo: AA , E , r , a , b , d , αD , β , torna-se assim possível calcular os esforços de contato com o solo (dados mostrados na Tabela 1).

Tabela 1
Dimensões e ângulos da situação estudada

Nome do ângulo	Ângulo (graus)	Posição	Comprimento (m)
α	17,77	AA	0,224
α_D	21,65	a	0,05
β	17,77	b	0,09
		d	0,177
		E	0,12
		r	0,412

3.2 ENSAIO DE IMPACTO DO PROTÓTIPO REAL

No desenvolvimento deste trabalho foi verificada a necessidade da realização de um ensaio de impacto, com o nome de *Drop-Test*, com o objetivo de identificar as forças reais atuantes no sistema de suspensão dianteira do veículo em estudo.

O ensaio consiste em soltar o protótipo de uma altura de 1m, em queda livre, e com o valor do deslocamento do amortecedor e energia potencial, calcular a força de reação entre o pneu e o solo.

Realizou-se um levantamento das condições mais adversas onde o protótipo já operou em competições de BAJA executadas pela SAE, com o intuito de planejamento e definição das condições de contorno do ensaio

Com a análise dessas condições adversas e depoimentos dos membros da Equipe Sinuelo, foi definido que para representar as condições enfrentadas durante as competições, o ensaio de *Drop-Test* seria realizado com o protótipo na posição horizontal e queda livre de 1 metro.

Na Figura 13 verifica-se uma das situações de maior dificuldade/esforço encontrado nas competições de BAJA SAE.



Figura 13: Salto durante competição Regional de BAJA SAE 2012. Fonte: Equipe Sinuelo, 2012.

A Figura 14 (a) mostra a estrutura utilizado para realizar este ensaio, em que o veículo foi içado utilizando uma viga da estrutura do laboratório da FAHOR com uma altura de 3 metros e talha com capacidade de 500 kg, para possibilitar uma queda livre do veículo, optou-se em amarrá-lo em uma corda de 10 mm de diâmetro na talha que içou o veículo, com o objetivo de cortá-la com um estilete, para proporcionar uma queda instantânea do veículo. Para verificar o deslocamento do amortecedor, colocou-se fluido lubrificante de tal forma que quando o amortecedor atingisse seu deslocamento, ficasse marcado em sua superfície esse valor da Figura 15 (b), e também a filmagem em câmera lenta com uma taxa de 47 quadros por segundo.

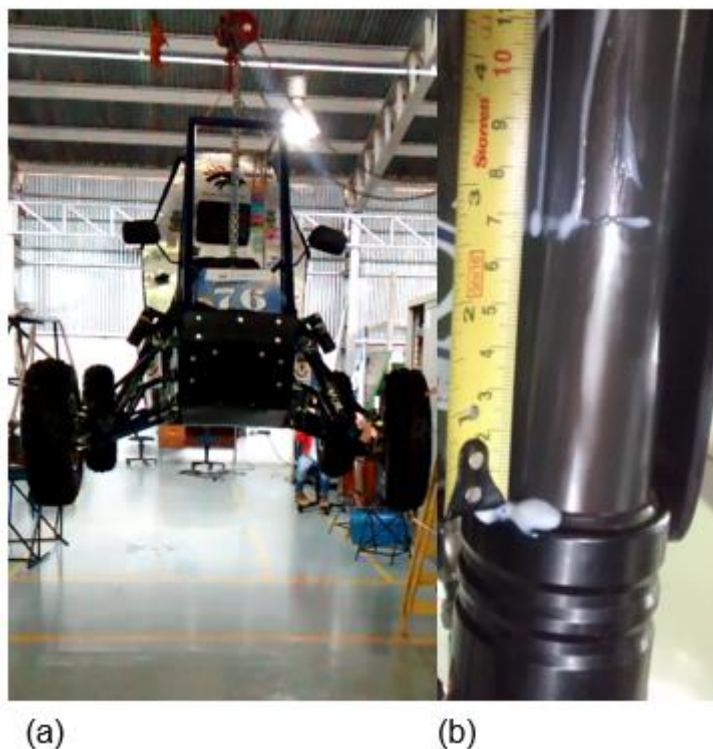


Figura 14: Ensaio *Drop-Test*. (a) estrutura para o ensaio, (b) deslocamento do amortecedor-mola.

3.2.1 Dados do ensaio

Os dados do ensaio são visualizados na Tabela 2, resultante da queda do veículo de 1 m de altura:

Tabela 2
Dados do ensaio

Altura de queda	1 m
Deslocamento do amortecedor-mola (W_{AM})	73 mm (dado do ensaio <i>Drop-Test</i>)
Distribuição da massa	40% dianteira e 60% traseira.
Massa do veículo	240 kg
Tempo de impacto (t_{10})	310 ms (valor estimado via estudo de filmagem)

3.3 CÁLCULO ESTIMATIVO DA FORÇA DE REAÇÃO PNEU / SOLO.

Com a utilização da conservação de energia das equações 3 e 4, e com o teorema do impulso das equações 5, 6, 7, e somar com a energia potencial elástica da equação 8 é possível verificar o valor da força de contato do pneu

com o solo: $F_{P1} = 740,5 \text{ N}$, na parte dianteira do veículo, embasando-se das informações da Tabela 2:

Na Figura 15 verifica-se o sistema de suspensão indicando a variação do deslocamento da superfície W_S com relação ao deslocamento W_{AM} do amortecedor-mola resultado na variação do ângulo de inclinação γ das bandejas da suspensão em relação à horizontal variar e o ângulo θ do amortecedor-mola em relação à bandeja inferior.

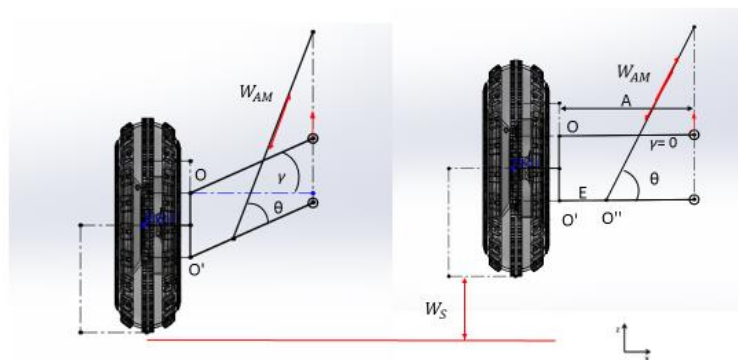


Figura 15: Vista da suspensão indicando a variação do deslocamento da superfície W_S com relação ao deslocamento do amortecedor-mola W_{AM} , e variação dos ângulos γ e θ .

Utilizando o deslocamento do amortecedor-mola (W_{AM}) da Tabela 2 inserido do *software* SolidWorks, encontram-se os valores do deslocamento do pneu (W_P) = 0,1385 mm, ângulos $\theta = 62,58$ e $\gamma = 0$

3.4 CÁLCULO DA RIGIDEZ DA MOLA, DO PNEU E DO COEFICIENTE DE AMORTECIMENTO DO AMORTECEDOR-MOLA

Para definir os parâmetros do amortecedor-mola da Figura 16, foi selecionado o padrão utilizado pela equipe Baja Sinuelo com uma pressão P2 no reservatório principal de 50 PSI, e no secundário P1 de 150 PSI conforme a Figura 17.

Com o valor do deslocamento do amortecedor-mola (W_{AM}) de 73 mm que equivale a 2,87", é possível calcular a rigidez da mola k com a utilização da Equação 1 e o coeficiente de amortecimento C com a utilização da Equação 2.

Após realizar o teste obtém-se o deslocamento do amortecedor-mola, tornando possível encontrar a força atuante neste amortecedor-mola de 450 lbf (2001,69 N) conforme a Figura 17. Essa força equivale a 763,92 N no ponto de contato do pneu com o solo com a utilização da Equação 13.



Figura 16: Amortecedor-mola utilizado pela equipe Baja Sinuelo. Fonte: FOX, 2009.

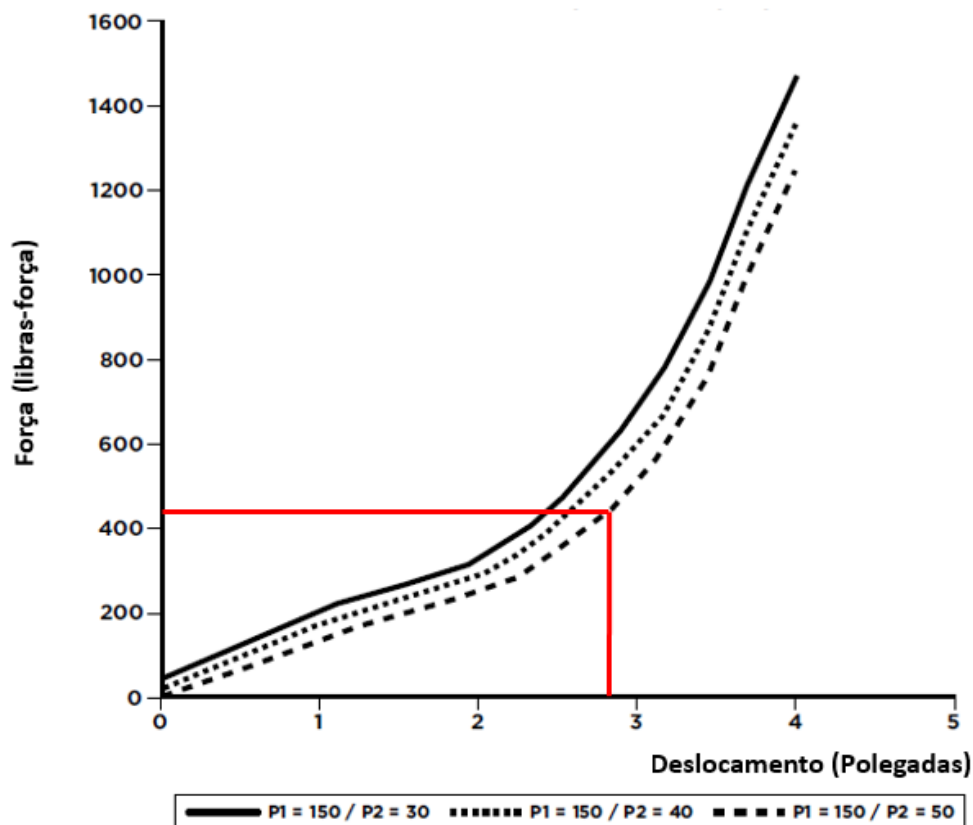


Figura 17: Gráfico de força por deslocamento.

No regulador de amortecimento do amortecedor-mola da Figura 16, a configuração utilizada pela equipe Baja Sinuelo é setado na quinta linha da Figura 18, por se tratar de uma configuração testada e validada pela equipe Baja Sinuelo, assim tendo o valor da força aplicada no amortecedor-mola da Figura 17 de 2001,69 N, obtêm-se a velocidade de deslocamento do amortecedor de 130 polegadas que equivale a 3,3 m/s, sendo possível calcular o coeficiente de amortecimento, através da equação 2.

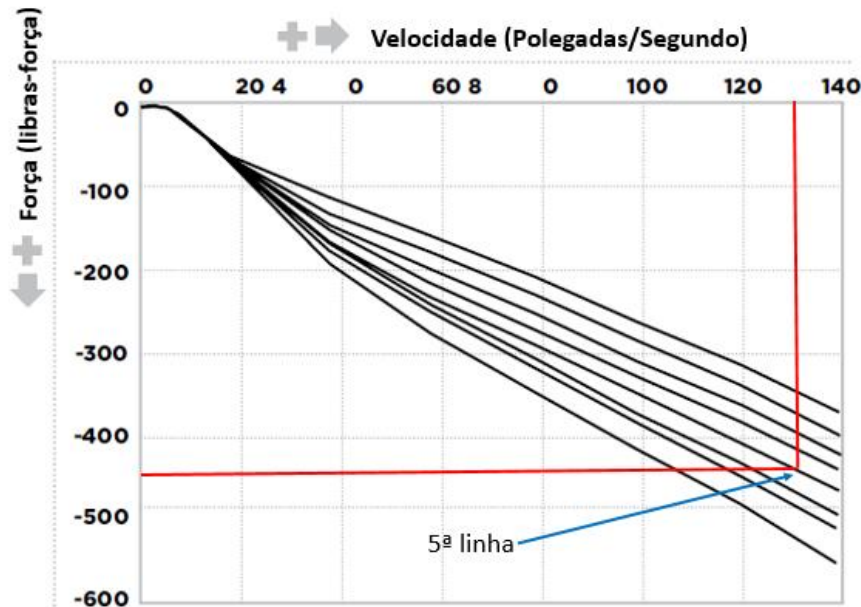


Figura 18: Faixa de ajuste para o regulador de amortecimento. Fonte: FOX, 2009.

Para definir a rigidez do pneu é necessário executar um teste onde se é aplicado uma força na mola (nesse caso o pneu), e verificar a deformação do mesmo, assim podendo obter o valor desta rigidez.

No teste foi utilizado uma prensa hidráulica MARCON MPH-15 com capacidade de 15 Toneladas conforme a Figura 19 (a).

O pneu utilizado foi o 23"x7"-10" TUBELESS com o diâmetro de 584,2 mm e largura de 177,8 mm, em que foi aplicado uma força de 0,75 toneladas-força (T_f) que equivale a 7387,5 N na Figura 19 (b), obteve-se um deslocamento no pneu de 89 mm, conforme a Figura 19 (c).

A deformação do pneu pode ser calculada com a Equação 1 e os dados de F_{p2} e k_p , e somada ao deslocamento do pneu W_p , da Tabela 3, para se obter o valor do deslocamento da superfície W_s .

Os resultados mencionados no item do cálculo da rigidez da mola, do pneu e do coeficiente de amortecimento amortecedor-mola, estão na Tabela 3.

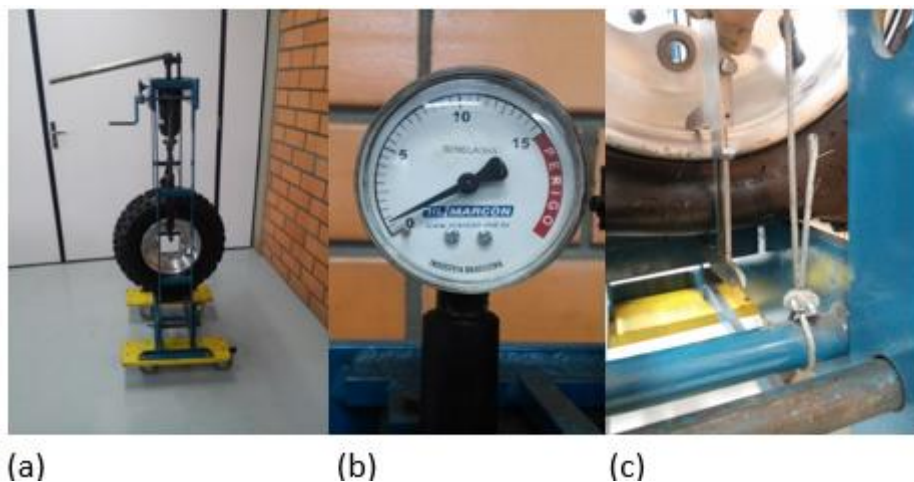


Figura 19: Teste do coeficiente de elasticidade do pneu. (a) método para executar a medição, (b) valor da força aplicada, (c) deformação do pneu.

Tabela 3

Resultados das variáveis do pneu e amortecedor-mola

Variáveis	Resultado
C	$\frac{0,60Ns}{mm}$
F_{AM}	2001,69 N
F_{P2}	763,92 N
J_p	8,95 mm
k_{mo}	$\frac{27,45N}{mm}$
k_p	$\frac{82,66N}{mm}$
W_S	147 mm

3.5 SIMULAÇÃO DO MODELO 3D.

Para realizar a simulação das forças atuantes no sistema do modelo 3D da suspensão dianteira, é preciso determinar algumas condições de contorno, como os pontos de fixação do componente e seus graus de liberdade, as propriedades da mola, pneu e amortecedor, também a intensidade e sentido da perturbação do sistema.

3.5.1 Pontos de fixação

O modelo da suspensão dianteira do protótipo possui um total de 19 pontos de fixação que são definidos, conforme indicado na Figura 20 (a) representando o sistema de suspensão inserido no *software* LOTUS SUSPENSION ANALYSIS VERSION 5.03, em que cada ponto possui uma coordenada específica refere a geometria da suspensão apresentada na Figura 20 (b).

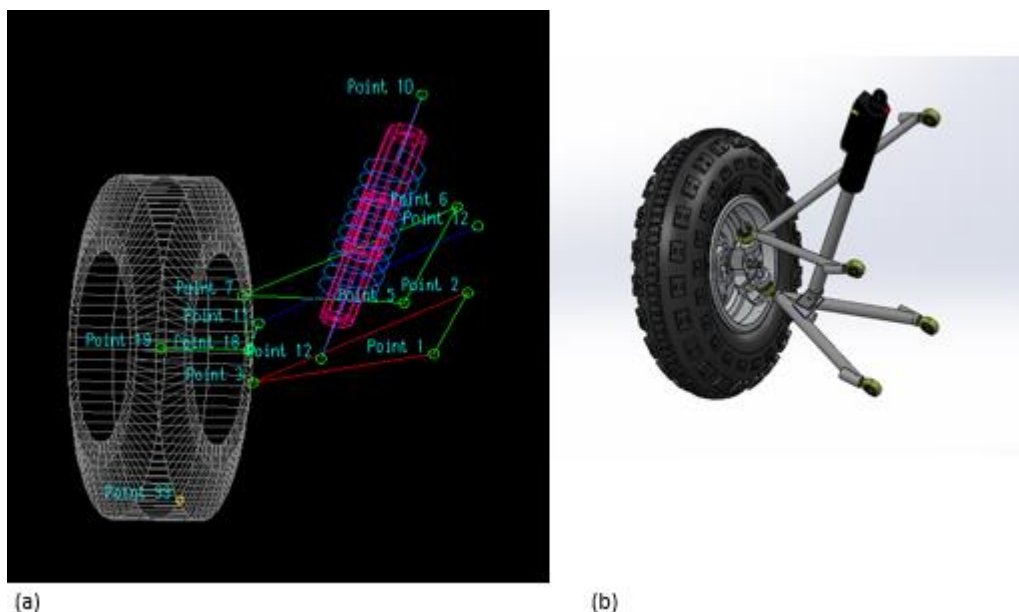


Figura 20: Pontos de fixação da suspensão. (a) pontos de fixação da suspensão no *software* LOTUS SUSPENSION ANALYSIS VERSION 5.03, (b) esquema da suspensão dianteira do Baja Sinuelo.

3.5.2 Configuração do *software*

Com as informações das Tabelas 1, 2 e 3, definem-se as variáveis no *software* LOTUS SUSPENSION ANALYSIS VERSION 5.03 conforme o APÊNDICE A e ANEXO A.

4. RESULTADOS

4.1 Esforços em X, Y e Z

O ponto 3 representa o ponto O' sendo a junção da bandeja inferior com a manga de eixo e o ponto 7 representa o ponto O sendo junção bandeja superior com a manga de eixo conforme mostrado anteriormente na Figura 9.

Para verificar os resultados dos esforços atuantes na suspensão dianteira do Baja Sinuelo provenientes da simulação do *software* LOTUS SUSPENSION ANALYSIS VERSION 5.03, mostra-se o gráfico da Figura 21, referentes aos esforços solicitados ao decorrer do deslocamento devido a colisão de percurso simuladas nos pontos O (7) e O' (3) de fixação da suspensão. Estes pontos representam os locais em que se considerou de maior importância para a análise dos resultados, destacando-se o ponto 3, por ser o local em que o esforço é maior.

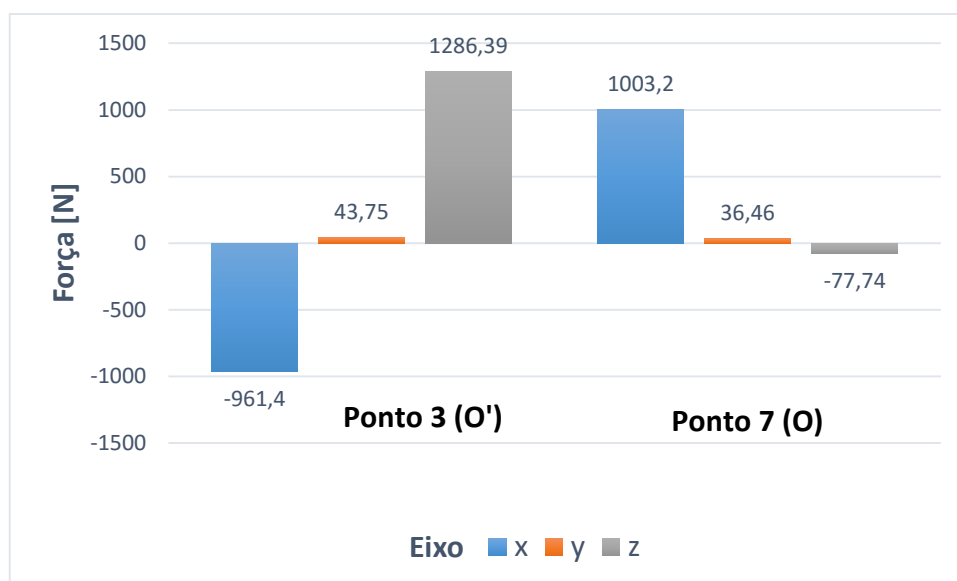


Figura 21: Máximos esforços solicitados nos eixos X, Y e Z nos pontos 3 e 7.

Os valores de forças máximas verificadas no ponto 3 na Figura 21, foram de -961,4 N para o eixo X, 43,75 N para o eixo Y e 1286,39 N para o eixo Z. No ponto 7 verificaram-se os valores de 1003,2 N para o eixo X, 36,46 N para o eixo Y e -77,74 N para o eixo Z. Os esforços verticais no eixo Z são os que mais exigem da suspensão para a situação do *Drop-Test*. Esse teste foi realizado em uma condição de que o veículo é solicitado a uma queda.

O eixo X nos pontos 3 e 7 possuem magnitudes semelhantes mas não iguais devido ao momento gerado pela força no eixo X aplicada ao pneu que não foi medida mas resulta um valor de 41,8 N de diferença entre estes dois pontos. O valor dos esforços nos dois pontos em Y da Figura 21 apresentam-se de pequena magnitude, pelo método do teste. Já o esforço verificado no ponto 3 em

Z diferente do ponto 7 no mesmo eixo, apresenta o maior valor por ser um ponto crítico (ponto em que a resultante da força aplicada ao pneu é maior).

4.2 ANÁLISE DOS ESFORÇOS DINÂMICOS DE CONTATO PNEU-SOLO

Utilizando-se do ponto 3, da Figura 21, que obteve uma força de 1286,39 N para o eixo Z (força de maior magnitude da simulação), utiliza-se a equação 14 para se obter a força de contato do pneu com o solo de $F_{P3} = 849,36 \text{ N}$, para posterior comparação com os demais resultados.

Tendo o valor da força de contato do pneu com o solo fornecido pelo *software* LOTUS (F_{P3}), com o cálculo estimativo da força de reação pneu / solo (F_{P1}) e Drop-Test (F_{P2}) da Tabela 3, analisa-se a Figura 22, que compara o resultado obtido com os três métodos de determinação dos esforços.

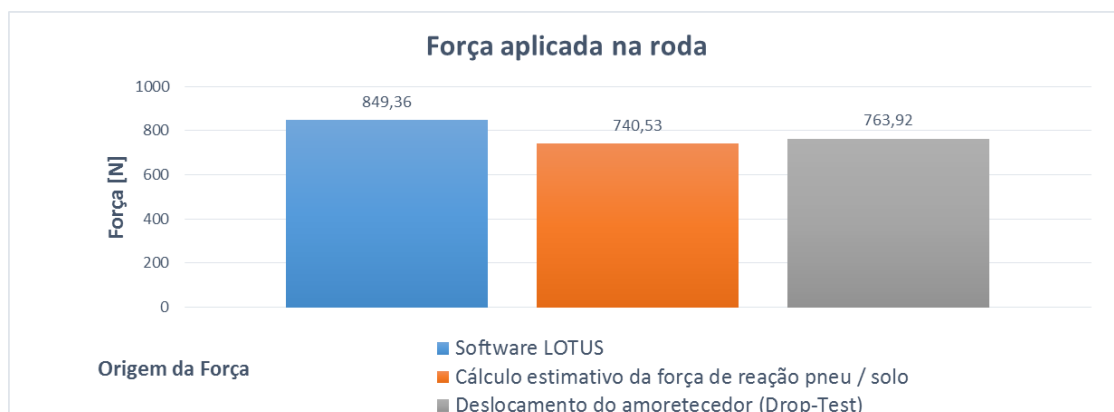


Figura 22: Comparação da força aplicada na roda F_p .

A diferença de aproximadamente 11 % no valor dos esforços medidos nas três condições da Figura 22, se devem a variáveis como atrito das partes e componentes da suspensão, da dificuldade de se fazer com que as quatro rodas do veículo atinjam o solo ao mesmo tempo no *Drop-Test*, do *software* LOTUS que nesta versão considera a colisão de percurso (deslocamento do solo com relação ao veículo) como dado de entrada, e não variáveis como velocidade e aceleração. O teste se torna válido pela coerência nos valores de esforços resultantes nas três metodologias empregadas para o teste.

Os valores de forças encontrados na Figura 22 encontram-se dentro da mesma ordem de grandeza quando comparados aos valores de esforços

verificados por metodologias de autores em pesquisas similares, com veículos de características, como massa e geometria semelhantes. Para comparação cita-se como o experimento desenvolvido por Minozzo (2012) com um protótipo BAJA SAE como o peso aproximado de 270kg, solicitado a contínuas subidas e descidas em meios-fios de até 150 mm de altura com o perfil reto em que a força máxima de contato com o solo verificada de 893,62 N.

Lima (2011) com um veículo da equipe Piratas do Vale de BAJA SAE com massa de 198 Kg, realizou um ensaio de impacto, com o nome de *Drop-Test*. Esse ensaio consistiu em soltar o veículo de 1 m de altura, em queda livre, e ler a força de reação do pneu com o solo com uma célula de carga posicionada de forma fixa no piso do laboratório. Verificando uma força de contato de pneu com o solo de 595 N.

Já o trabalho desenvolvido por Yan, 2011 com a instrumentação de sensores que medem o deslocamento do amortecedor função do tempo. Com o resultado do deslocamento foi possível verificar no amortecedor a variação da força durante o teste, obtendo o resultado de maior intensidade de força de 1733,5 N na roda dianteira. Esse valor apresenta-se maior que o verificado pelos outros trabalhos, devido a diferente geometria na suspensão e ao método de teste empregado que torna difícil que as quatro rodas colidam com o solo ao mesmo tempo, podendo acarretar no maior esforço e uma roda.

No sistema de suspensão dianteira do Baja Sinuelo, com o peso utilizado de aproximado de 240 kg (com piloto de 60kg), distribuídos em aproximadamente 60 % no eixo traseiro e 40 % no eixo dianteiro, a força máxima de contato do pneu com o solo encontrada no *software* LOTUS de, comparado com os outros valores desta mesma grandeza, se mostra condizente com o nível de teste realizado.

5. Conclusão

Com a finalização deste trabalho de conclusão de curso consegue-se adquirir uma metodologia para verificação dos esforços atuantes nos elementos da suspensão e de contato do pneu com o solo, assim como um sistema capaz de captar tais forças. Desta maneira foi proposto um modelo de cálculo dos esforços atuantes nos elementos da suspensão. Essa metodologia forneceu um resultado de forças para a obtenção dos esforços provenientes do contato do pneu com o solo.

Os cálculos estimativos realizados referentes a força máxima no *software* LOTUS, direcionou para um valor próximo aos comparados com o *Drop-Test*, equacionamentos e valores de esforços verificados pela bibliografia, validando a metodologia empregada.

É de fundamental importância focar a necessidade de se executar o teste do veículo em situações mais próximas as da competição como na própria pista de corrida com os mais variados tipos de esforços, assim agregando maior confiabilidade aos esforços verificados, não somente nesta situação de queda, mas nos mais variados tipos de obstáculos solicitados ao veículo durante a competição.

6. SUJESTÕES PARA TRABALHOS FUTUROS

Para trabalhos futuros acerca do tema, sugere-se a aquisição de dados referentes aos esforços atuantes na suspensão, em condições mais próximas as de competição, para que se possa avaliar os esforços em situação de máximo estresse. Melhorias do sistema de aquisição das forças reais presentes na suspensão do veículo, com a utilização de um sistema eletrônico de instrumentação de *strain gauge*. Utilização dos valores de esforços neste trabalho compiladas para a melhora no dimensionamento atual do sistema de suspensão.

7. REFERÊNCIAS BIBLIOGRÁFICAS

Bosch Robert. **Automotive Handbook**: Electronic Automotive Handbook. 1. Ed. [S.l.]: [s.n.]. 2002.

Costa, P. G. **A BÍBLIA DO CARRO**. [S.l.]: [s.n.]. 2002.

Equipe Sinuelo. **Equipe Sinuelo FAHOR de Baja: O QUE É A EQUIPE SINUELO FAHOR DE BAJA?**. Disponível em: <http://baja.fahor.com.br/index.php?option=com_content&view=article&id=8&Itemid=23>. Acesso em: 07 abril 2015.

GILLESPIE, T. D. **Fundamentals of Vehicle Dynamics**. Warrendale: Society of Automotive Engineers, 1992.

HALLIDAY, D.; KRANE, K. S.; RESNICK, R. **Física 1**. Trad. de P.M.C.L. Pacheco, M.A. Savi, L de S. Xavier e F.R. da Silva. Rio de Janeiro: RJ, 2003.

HIBBELER, R. C. **Dinâmica**: mecânica para engenharia. Trad. de J. Riter. 12. Ed. São Paulo: Pearson Prentice Hall, 2011.

LIMA, L. Z. **OTIMIZAÇÃO DO BRAÇO INFERIOR DA SUSPENSÃO DIANTEIRA DO VEÍCULO BAJA UTILIZANDO O MÉTODO DOS ELEMENTOS FINITOS**. 2011. Monografia (Graduação. Engenharia / Engenharia Mecânica) – Universidade Estadual Paulista, Faculdade de Engenharia de Guaratinguetá, Guaratinguetá, 2011.

Longhurst, C. J. **Car Bibles: THE SUSPENSION BIBLE**. Disponível em: <http://www.carbibles.com/suspension_bible.html>. Acesso em: 09 abril 2015.

LOTUS. **ENGINEERING: GETTING STARTED WITH LOTUS SUSPENSION ANALYSIS**. Norwich: Lotus Cars, 2012.

_____. **ENGINEERING SOFTWARE: LOTUS ENGINEERING SOFTWARE (LESOFT)**. Disponível em: <<http://www.lotuscars.com/engineering/engineering-software>>. Acesso em: 01 setembro 2015.

MILLIKEN, F. M.; MILLIKEN, D. L. **RACE CAR VEHICLE DYNAMICS**. Warrendale: Society of Automotive Engineers, 1995.

MINOZZO, R. **AQUISIÇÃO DE FORÇAS DINÂMICAS ATUANTES NA SUSPENSÃO DIANTEIRA DE UM VEÍCULO PROTÓTIPO BAJA SAE**. 2012. Monografia (Graduação. Engenharia / Engenharia Mecânica) - Escola de Engenharia da Universidade Federal do Rio Grande do Sul, Porto Alegre, 2012.

OXFORD University Press. **BRITISH & WORLD ENGLISH: DROP TEST**. Disponível em: <<http://www.oxforddictionaries.com/definition/english/drop-test>>. Acesso em: 04 abril 2015.


RAO, Singiresu. **VIBRAÇÕES MECÂNICAS**. Trad. de A. S. Marques. 4. Ed. São Paulo: Pearson Prentice Hall, 2009.

SAE International. **Baja SAE**: About Baja SAE®. Disponível em: <<http://students.sae.org/cds/bajasae/about.htm>>. Acesso em: Abril 2015.

YAN, L. T. W. **Análise estrutural utilizando o método de elementos finitos de componentes do veículo Baja SAE submetidos a esforços de fadiga**. 2011. Monografia (Graduação. Engenharia / Engenharia Mecânica) - Escola Politécnica da Universidade de São Paulo, São Paulo, 2011.

8. APÊNDICE A

Elemento Interface da tela de programação do Software LOTUS SUSPENSION ANALYSIS VERSION 5.03.

 Front Suspension Coords (3D)

	X (mm)	Y (mm)	Z (mm)
Point 1: Lower wishbone front pivot	3926.0000	270.0000	285.0000
Point 2: Lower wishbone rear pivot	4148.0000	270.0000	285.0000
Point 3: Lower wishbone outer ball joint	4037.0000	584.0000	164.0000
Point 5: Upper wishbone front pivot	3800.0000	270.0000	450.0000
Point 6: Upper wishbone rear pivot	4148.0000	270.0000	450.0000
Point 7: Upper wishbone outer ball joint	4040.0000	584.0000	329.0000
Point 12: Damper wishbone end	4037.0000	475.0000	212.0000
Point 10: Damper body end	4037.0000	270.0000	724.0000
Point 11: Outer track rod ball joint	4109.0000	584.0000	239.0000
Point 12: Inner track rod ball joint	4248.0000	270.0000	360.0000
Point 10: Upper spring pivot point	4037.0000	270.0000	724.0000
Point 12: Lower spring pivot point	4037.0000	475.0000	212.0000
Point 18: Wheel spindle point	4037.0000	584.0000	227.0000
Point 19: Wheel centre point	4037.0000	718.0000	227.0000

 3D Parameters

	Edit Value
Bump Travel (mm)	147.000
Rebound Travel (mm)	0.000
Bump/Rebound Increment (mm)	21.000
Roll Angle (deg)	0.000
Roll Increment (deg)	0.000
Steer Travel (mm)	0.000
Steer Increment (mm)	0.000
Wheelbase (mm)	1620.000
C of G Height (mm)	1500.000
Braking on Front (%)	0.000
Drive on Front (%)	0.000
Weight on Front (%)	40.000
Front Brake Type (1/2 inboard/outboard)	2
Rear Brake Type (1/2 inboard/outboard)	2
Total Sprung Weight (kg)	0.0000
Front Susp Type (1/2 independent/rigid)	1
Rear Susp Type (1/2 independent/rigid)	1

9. ANEXO A

Interface da tela de programação do Software LOTUS SUSPENSION ANALYSIS VERSION 5.03.

