



Tainara Luana Weiss

**PROJETO E ANÁLISE DE UMA PONTEIRA DE INSERÇÃO DE ADUBO
BASEADO EM BIOMIMÉTICA**

Horizontina - RS
2020

Tainara Luana Weiss

**PROJETO E ANÁLISE DE UMA PONTEIRA DE INSERÇÃO DE ADUBO
BASEADO EM BIOMIMÉTICA**

Trabalho Final de Curso apresentado como requisito parcial para a obtenção do título de bacharel em Engenharia Mecânica na Faculdade Horizontina, sob a orientação do Prof. Me. Adalberto Lovato.

Horizontina - RS

2020

FAHOR - FACULDADE HORIZONTINA
CURSO DE ENGENHARIA MECÂNICA

A Comissão Examinadora, abaixo assinada, aprova o trabalho final de curso

**“Projeto e Análise de uma Ponteira de Inserção de Adubo Baseada em
Biomimética”**

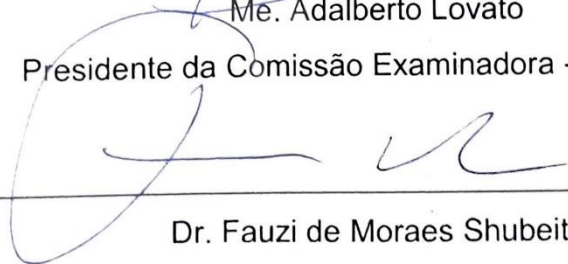
**Elaborada por:
Tainara Luana Weiss**

Como requisito parcial para a obtenção do grau de Bacharel em
Engenharia Mecânica

Aprovado em: 11/12/2020
Pela Comissão Examinadora



Me. Adalberto Lovato
Presidente da Comissão Examinadora - Orientador



Dr. Fauzi de Moraes Shubeita
FAHOR – Faculdade Horizontina



Me. Luis Carlos Wachholz
FAHOR – Faculdade Horizontina

Horizontina - RS

2020

À minha família, em especial aos meus pais Ivanir e Valdir Weiss e a minha irmã Franciele, por sua capacidade de acreditar e investir em mim durante toda minha vida e graduação. Vocês foram essenciais para que eu seguisse firme na realização dos meus sonhos.

AGRADECIMENTO

Agradeço, primeiramente, a Deus pelo dom da vida.

À minha família pelos ensinamentos, educação, apoio, incentivo e por nunca terem desistido de mim.

Aos meus amigos e colegas, que durante todo o percurso me apoiaram e me ajudaram e incentivaram para essa conquista.

Aos professores que me instruíram durante a jornada da graduação, em especial ao orientador deste estudo, Me. Adalberto Lovato, por sua disposição para ajudar, dedicação, apoio e troca de conhecimento durante a orientação.

À família Fundação Capacitar e ao meu mentor, Ricardo Salvador, por investir e acreditar em mim durante toda minha vida acadêmica, dando suporte além da formação.

Muito obrigada!

“Que todos os nossos esforços estejam sempre focados no desafio à impossibilidade. Todas as grandes conquistas humanas vieram daquilo que parecia impossível”.

(Charles Chaplin)

RESUMO

Políticas governamentais de países desenvolvidos estão sendo adotadas a fim de estimular redução do uso de energia e combustíveis fósseis, visando a sustentabilidade energética. Por muitos anos os agricultores utilizavam o punctionamento como principal método de plantio de grãos. Com a mecanização agrícola e o desenvolvimento de máquinas cada vez mais potentes e maiores, esse sistema foi substituído pelo sistema de rasgar a terra continuamente para colocar a semente e o adubo em pontos discretos do terreno. Diante disso, esse trabalho tem por objetivo o desenvolvimento e análise de diferentes geometrias de ponteiras, com base em biomimética, para inserção de fertilizante no solo. Com base na metodologia proposta por Munari (1981) em seu livro “Das coisas nascem coisas” e no realismo crítico, o projeto inclui uma descrição detalhada do desenvolvimento das ponteiras baseado em biomimética e do dispositivo utilizado para o teste. Baseado nos testes, constatou-se que a biomimética possui soluções eficientes para punctionamento, e que o punctionamento é uma alternativa eficiente para a redução da energia na aplicação de fertilizantes.

Palavras-chave: Energia. Punctionamento. Biomimética.

LISTA DE FIGURAS

Figura 1 - Adoção do plantio direto no mundo (1000 ha) em 2008 e 2009	19
Figura 2 - Vista do projeto de um aplicador de nitrogênio	21
Figura 3 - Aplicador de fertilizante por puncionamento	22
Figura 4 - Mecânica de corte e movimento do solo	23
Figura 5 - Zona de falha espiral logarítmica	24
Figura 6 - Forças horizontais em ação em um trator	26
Figura 7 - Interpretação dos dados de compactação de solo	28
Figura 8 – Penetrômetro; a. de impacto; b estático, uso agrícola	29
Figura 9 - Estrutura interna da presa	30
Figura 10 - Distribuição da tensão de von Mises em diferentes tipos de presas	31
Figura 11 - Valores de tensão de von Mises	31
Figura 12 - Ave de rapina em momento de voo	32
Figura 13 - Medidas de tamanho e curvatura de cada garra	32
Figura 14 - Simulação da tensão de von Mises em garras de aves de rapina	33
Figura 15 - Anatomia do aparelho de ferrão de abelha	34
Figura 16 - Imagem de varredura ambiental do ferrão	34
Figura 17 - Formiga drácula (<i>Mystrium camillae</i>)	35
Figura 18 - Comparação da tensão de von Mises em diferentes mandíbulas	36
Figura 19 - Extremidades distais pontiagudas nas folhas; A) <i>Limonium angustifolium</i> ; B) <i>Myrtus communis</i>	36
Figura 20 - Diagrama de equilíbrio Fe-Ni	39
Figura 21 - Relação entre função, comportamento e estrutura	41
Figura 22 - Metodologia projetual de Munari	43
Figura 23 - Ponteira injetora	48
Figura 24 - Aplicador de adubo líquido	49
Figura 25 - Projeto de ponteira (garra de água)	50
Figura 26 - Projeto de ponteira (dente de cobra)	50
Figura 27 - Projeto de ponteira (espinho)	51
Figura 28 - Desenho da ponteira na chapa	51
Figura 29 - Processo de acabamento	52
Figura 30 - Desenho de todas ponteiras na chapa	52
Figura 31 - Ponteiras prontas	53

Figura 32 - Penetrômetro de impacto - Stolf	54
Figura 33 - Dispositivo penetrômetro (ponteira garra de águia)	54
Figura 34 - Processo construtivo do dispositivo	55
Figura 35 - Esquema do funcionamento do dispositivo	56
Figura 36 - Teste de verificação do dispositivo	57
Figura 37 – Testes do primeiro experimento	58
Figura 38 - Gráfico da média de penetração	59
Figura 39 - Testes experimento dois	60
Figura 40 - Gráfico da média do trabalho realizado	62

LISTA DE QUADROS

Quadro 1 - Categorias comuns de aços e ferros fundidos	38
Quadro 2 - Medidas de conservação de recursos e adaptação às mudanças climáticas induzidas pelo plantio direto (linha de base o plantio convencional)	85

LISTA DE TABELAS

Tabela 1 - Resultados da penetração (Experimento 1)	58
Tabela 2 - Resultados do trabalho realizado (Experimento 2).....	61

LISTA DE ABREVIATURAS E/OU SIGLAS

ABNT – Associação Brasileira de Normas Técnicas

AISI – *American Iron and Steel Institute*

ASTM – *American Society for Testing and Materials*

AWS – *American Welding Society*

C – Carbono

CAD - *Computer Aided Design*

Cr – Cromo

CV – Cavalo Vapor

FAHOR – Faculdade Horizontina

Fe – Ferro

Ni – Níquel

N₂O – Óxido nitroso

SAE – *Society of Automotive Engineers*

Si – Silício

TIG - *Tungsten Inert Gas Welding*

SUMÁRIO

1 INTRODUÇÃO	14
1.1 TEMA	15
1.2 DELIMITAÇÃO DO TEMA	15
1.3 PROBLEMA DE PESQUISA	15
1.4 HIPÓTESES	16
1.5 JUSTIFICATIVA	16
1.6 OBJETIVOS	16
1.6.1 Objetivo Geral	16
1.6.2 Objetivos Específicos	17
2 REVISÃO DA LITERATURA	18
2.1 SISTEMA DE PLANTIO DIRETO	18
2.1.1 Efeitos do sistema de plantio direto	19
2.2 SISTEMAS DE APLICAÇÃO DE FERTILIZANTE	20
2.2.1 Aplicação por semeadura	20
2.2.2 Aplicação a lanço	20
2.2.3 Aplicação por irrigação	21
2.2.4 Aplicação por puncionamento	21
2.3 RELAÇÃO SOLO – IMPLEMENTO	22
2.3.1 Mecânica da ferramenta – solo	22
2.3.2 Tipos de corte de solo	23
2.3.3 Dinâmica do solo	25
2.3.4 Dinâmica da força solo – implemento	25
2.3.5 Efeitos do tráfego de máquinas no solo agrícola	26
2.4 COMPACTAÇÃO DO SOLO E PENETRÔMETRO	27
2.4.1 Compactação do solo	27
2.4.2 Penetrômetro	28
2.5 BIOMIMÉTICA	30
2.5.1 Presas de cobras	30
2.5.2 Garra de aves de rapina	32
2.5.3 Ferrão de abelha	33
2.5.4 Mandíbula da formiga	35
2.5.5 Espinhos de plantas	36
2.6 CRITÉRIO DE TENSÃO DE VON MISES	37
2.7 AÇOS DE ALTA LIGA	37
2.7.1 Composição dos aços	38
2.7.2 Aço Inoxidável	39
3 METODOLOGIA	41
3.1 REALISMO CRÍTICO	41
3.2 MÉTODO DE MUNARI	42
3.2.1 Problema	43
3.2.2 Definição do problema	43
3.2.3 Componentes do problema	44
3.2.4 Coleta e análise de dados	44
3.2.5 Criatividade	44
3.2.6 Materiais e tecnologias	45
3.2.7 Experimentação	45
3.2.8 Modelo	45
3.2.9 Verificação	46

3.2.10 Desenho Final	46
3.2.11 Solução	47
3.3 MATERIAIS E EQUIPAMENTOS	47
4 APRESENTAÇÃO E ANÁLISE DOS RESULTADOS	48
4.1 PROJETO DO PRODUTO	48
4.1.1 Modelo	48
4.1.2 Materiais e tecnologias – Construção	51
4.2 DISPOSITIVO DE TESTE	53
4.2.1 Desenvolvimento do modelo	53
4.2.2 Construção do dispositivo	55
4.3 TESTES	56
4.3.1 Primeiro experimento	57
4.3.2 Segundo experimento	60
CONCLUSÃO	63
REFERÊNCIAS	65
APÊNDICE A – DESENHOS DETALHADOS DO PRODUTO	69
APÊNDICE B – DESENHOS DETALHADOS DISPOSITIVO DE TESTE	76
ANEXO	85

1 INTRODUÇÃO

Antes da mecanização, o agricultor já usava o punctionamento para o plantio de diversos cereais como milho, colza, girassol, entre outros, e esse dispositivo de punctionamento tinha a vantagem de utilizar pouca energia. O advento da mecanização movida por tratores cada vez mais potentes permitiu acelerar o processo de plantio às custas de “rasgar” o solo continuamente o que sempre implica no aumento de energia, ganhou-se produtividade às custas de um gasto considerável de energia.

O advento da agricultura de precisão, ou como queiram chamar agricultura 4.0, demanda métodos de semeadura que, não só aumentem o percentual de germinação e a produtividade, como também sejam mais econômicos em termos de energia.

A economia em energia pode ser obtida, por exemplo, pela substituição de motores de combustão interna por motores elétricos. Mas a causa raiz da economia de energia não será abordada. Isso só acontecerá se reduzida a energia despendida para “rasgar” o solo que se pode conseguir pelo retorno a semeadura por punctionamento.

Nos tempos atuais os recursos tecnológicos existentes permitem abordar o problema com inovações na forma da ponteira utilizado, no material de construção do mesmo, nos controles e automatização que podem ser utilizados, na possibilidade de escolha de fertilizante (em pó, granulado ou líquidos) e na precisão da profundidade e força aplicada.

Os modernos equipamentos de usinagem permitem que se construam as formas mais adequadas para cada tipo de solo, com a finalidade de reduzir a força necessária para que a ponteira o penetre. Concomitantemente, os recursos de automação hoje disponíveis podem controlar com precisão a força necessária e a profundidade de penetração da ponteira e, também, o tempo e quantidade exatos de fertilizante a ser dispensado.

Os materiais existentes nas características de dureza, resistência mecânica e resistência a corrosão podem aumentar e muito a vida útil da ponteira.

Com o uso do sistema de plantio direto há uma melhora na qualidade do solo, o mesmo usa a técnica de manter matéria orgânica para cobrir o solo, que evita a processos danosos. Com o sistema de plantio por punctionamento não é necessário

que se corte a palhada, que é mantida no solo, assim também, auxiliando para um menor consumo de energia no plantio.

Se não inexistentes são raros os estudos de desenvolvimento de semeadura por puncionamento. Baker et al. (2007) apresentam muitas maneiras de colocação de sementes dentro do solo e apenas uma por puncionamento. Numa busca de artigos e referências bibliográficas não foram encontradas menções sobre plantio por puncionamento.

Diante dos escassos estudos sobre semeadura por puncionamento é necessário se iniciar pelo básico, isto é, a construção e estudo de diversas ponteiros apresentando suas características e seu desempenho.

1.1 TEMA

Desenvolvimento de uma ponteira para injeção de fertilizante na agricultura com redução da energia gasta pelo trator.

1.2 DELIMITAÇÃO DO TEMA

Este trabalho delimita-se no desenvolvimento de uma ponteira de inserção de fertilizantes, desenvolvido a partir de imitação de modelos da natureza, produzido com aço inoxidável, testado e comparado para se encontrar o design com menor consumo de energia ao penetrar o solo. Para este projeto não será considerado os diferentes tipos de solo e o funcionamento da ponteira quanto a aplicação de fertilizantes.

1.3 PROBLEMA DE PESQUISA

O processo atual de semeadura e adubação inclui rasgar a terra continuamente para colocar a semente e o adubo em pontos discretos do terreno. Se existir um processo discreto de puncionamento ou desestruturação do solo bem localizado, é possível reduzir o trabalho mecânico necessário para se colocar semente no solo e também a dosagem correta do adubo necessário.

Diante do exposto, o problema da pesquisa que se apresenta é: para a redução de uso de energia do trator, considerado os materiais mais resistentes, qual seria a melhor geometria para a ponteira de injeção de fertilizante no solo?

1.4 HIPÓTESES

Os problemas apresentados em se realizar a aplicação de adubo anterior ou posterior ao plantio, possui influência sobre os ganhos de produtividade e aproveitamento do agricultor, devido à possível perda de propriedades do adubo, ou aplicação em locais não necessários, além do gasto extra da energia do trator. A partir disto, apresenta-se as hipóteses:

- a) O punctionamento demanda menos energia do que a calagem.
- b) A biomimética oferece soluções mais eficientes do que uma ponteira retilínea.

1.5 JUSTIFICATIVA

Durante o século 20 a agricultura experimentou um desenvolvimento exponencial devido a dois fatores principais: a síntese da amônia por Haber e Bosch, relatado por Chagas, (2007), e a mecanização agrícola. O primeiro permitiu a recuperação dos nutrientes fundamentais do solo garantindo uma produtividade estável em cada metro quadrado de terreno. Já o segundo, mecanização agrícola, conseguiu aumentar substancialmente a capacidade de preparar a terra, semear e colher grandes volumes.

O trator, movimentado por motores que usam derivados do petróleo, é o principal elemento da expansão agrícola, responsável por grande parte do trabalho realizado com a terra, por exemplo, na preparação e no plantio do solo. Construir tratores maiores com maior potência foi o caminho adotado nessa atividade.

A perspectiva do esgotamento das fontes de petróleo traz à tona a necessidade de se descobrir meios mais eficientes de trabalhar o solo incluindo a inserção de semente e a adubação.

1.6 OBJETIVOS

1.6.1 Objetivo Geral

O trabalho em questão tem como objetivo desenvolver e analisar diferentes geometrias de ponteiras com base na biomimética para inserção de fertilizante.

1.6.2 Objetivos Específicos

Alinhados ao objetivo geral, os objetivos específicos deste trabalho são:

- a) Definir os requisitos para elaboração do projeto;
- b) Selecionar as formas da ponteira;
- c) Desenhar as ponteiras;
- d) Definir o processo de construção de cada ponteira;
- e) Construir as ponteiras;
- f) Realizar os testes físicos do esforço de puncionamento.

2 REVISÃO DA LITERATURA

2.1 SISTEMA DE PLANTIO DIRETO

O sistema de plantio direto é caracterizado pela rotação de culturas, permanência de matéria seca sobre o solo que serão revolvidos na linha de sementes e fertilizantes, com a aplicação de herbicidas para controle de plantas daninhas e ainda, pelos efeitos alelopáticos de cada planta. (REIS et al., 2007)

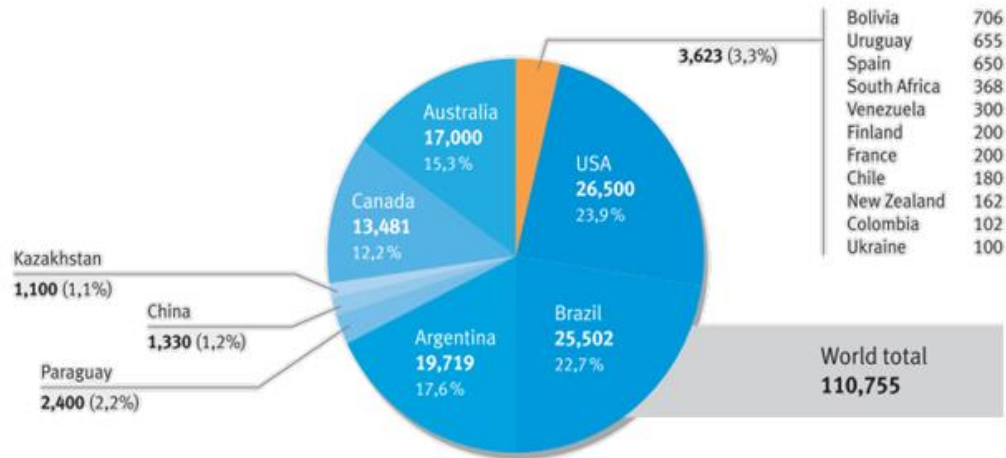
Inúmeros resultados constataram maior eficiência desse sistema de manejo em comparação ao preparo convencional, não somente na melhoria de propriedades físicas, químicas e biológicas, mas também, no retorno econômico. (SÁ, 1999)

Grande parte do sucesso deste sistema reside no fato de que a palha, deixada por culturas de cobertura sobre a superfície do solo, somada aos resíduos das culturas comerciais, cria um ambiente extremamente favorável ao crescimento vegetal e contribui para a estabilização da produção e para a recuperação ou manutenção da qualidade do solo. (ALVARENGA et al., 2001)

O plantio direto iniciou nos Estados Unidos, por volta do ano de 1930, desencadeado por uma grande tempestade de poeira nos estados do meio oeste, servindo de alerta para o sistema agrícola não sustentável existente. Já no Brasil, foi motivado pela procura de soluções sustentáveis de agricultura, embora inicialmente aplicada em diversos sistemas agrícolas, nos anos 1990 com o progresso das técnicas de semeadura e a aprovação do uso de herbicidas, foi facilitada a adoção do plantio direto para monoculturas industrializadas. Em 2011, a área de plantio direto no Brasil era tão extensa quanto nos Estados Unidos. (GATTINGER et al., 2011)

Ainda, de acordo com Gattinger et al. (2011), o sistema de plantio direto se desenvolveu diferentemente nos países que são os principais produtores para exportação, como Estados Unidos, Canadá, Brasil, Argentina e Austrália, do que em países em desenvolvimento. Como mostra na Figura 1, a adoção do plantio direto nos países em desenvolvimento é insignificante em comparação com a expansão do mesmo em países desenvolvidos e emergente da América do Norte e do Sul.

Figura 1 - Adoção do plantio direto no mundo (1000 ha) em 2008 e 2009



Fonte: Adaptado de GATTINGER et al., (2011)

2.1.1 Efeitos do sistema de plantio direto

As plantas de cobertura de solo, essencial para o sistema, cria um ambiente favorável às condições físicas, química e biológicas do solo contribuindo para o controle de plantas daninhas, estabilização da produção e recuperação ou manutenção da qualidade do solo. (ALVARENGA et al., 2001)

De acordo com algumas pesquisas, o sistema de plantio direto influencia na captação de carbono e na emissão de gases do efeito estufa pelo solo. Estudos feitos nos pampas argentinos em 2006, observaram um aumento de 2,76 t/ha de carbono no solo em sistemas de plantio direto comparado ao sistema convencional. Já as emissões de N₂O teve um aumento médio de 1 kg/ha ao ano. Esse aumento, pode superar o potencial de mitigação do plantio direto, decorrente do sequestro de carbono em cerca de 35 anos e, assim, contribuir para redução do aquecimento global. (GATTINGER et al., 2011)

Ainda em relação aos gases do efeito estufa, Gattinger et al. (2011) dizem que o maior efeito da redução está relacionado a economia de combustível, reduzindo em 50% ou mais o consumo de diesel quando o plantio direto é empregado.

Há evidências científicas detalhadas de que o plantio direto conserva os recursos naturais do solo e da água através de vários mecanismos (Quadro 2, anexo). A palha que cobre o solo funciona como atenuadora ou dissipadora de energia, minimiza ou elimina a erosão, protege o solo e seus agregados da ação direta dos

raios solares e do vento e, reduz a evaporação da água. (SALTON; HERANI; FONTES, 1998)

2.2 SISTEMAS DE APLICAÇÃO DE FERTILIZANTE

A aplicação correta de fertilizantes é essencial para a manutenção de níveis de nutrientes no solo adequados ao desenvolvimento das culturas. A aplicação sem critérios pode ocasionar problemas ambientais e elevar os custos aos produtores. Otimizar a aplicação implica em rentabilizar o desempenho e o consumo de energia gasta nos trabalhos. (SERRANO et al., 2014)

De acordo com a empresa Jacto (2018), os fertilizantes pode ser orgânicos ou sintéticos, variando ainda entre secos, os quais são geralmente em forma de grãos e são comumente aplicados a lanço ou incorporados no plantio. Ou ainda, os fertilizantes líquidos que podem ser aplicados no solo ou em aplicação foliar, o qual mantém uma maior uniformidade de aplicação.

2.2.1 Aplicação por semeadura

A aplicação por semeadura é realizada diretamente no interior do sulco juntamente com a semente, substituindo a aplicação de base. Em teoria o sistema proporciona emergência na obtenção dos nutrientes pela planta. (YARA BRASIL, 2020)

Entretanto, durante todo ciclo de vida a planta necessitará de nutrientes. Sendo assim, pensando em produtividade, durante o ciclo de vida da planta será necessário a realização de novas aplicações. (JACTO, 2018)

2.2.2 Aplicação a lanço

Nesse tipo de aplicação é possível parcelar as doses de fertilizantes que serão aplicados, podendo ser realizado antes da germinação ou em cobertura. Para esse tipo de aplicação o fertilizante é depositado em discos giratórios com pás que lançam o produto. Podendo ser aplicado em taxa única ou taxa variável, sendo esse que otimiza a aplicação, trazendo melhores resultados na produção e no consumo de insumos. (JACTO, 2018)

2.2.3 Aplicação por irrigação

Este tipo de aplicação consiste no fornecimento de nutrientes por sistemas de irrigação, suprindo as plantas com fertilizante. Essa técnica permite a disponibilização dos nutrientes corretos em cada fase de crescimento da planta. (YARA BRASIL, 2020)

2.2.4 Aplicação por puncionamento

A aplicação localizada e alinhada a boas práticas, contribui com o suprimento do nutriente de acordo a necessidade da planta, sem exceder a capacidade de suporte do solo aos nutrientes. (MAGALHÃES; DA SILVA, 2018)

O documento BR 102016028809-6 A2 (2018), apresenta uma tecnologia desenvolvida, um sistema hidráulico dosador para viabilizar a aplicação de fertilizante líquido em processo sincronizado por puncionamento, a fim de disponibilizar os nutrientes próximos às raízes com mínima mobilização do sistema radicular. (MAGALHÃES; DA SILVA, 2018)

Dixit e Mahal (2016), desenvolveram o projeto de um aplicador de nitrogênio de roda auto propelido, Figura 2. O injetor em forma de cone na periferia da roda penetra facilmente na palhada sem a necessidade de muita força. O projeto operou com pressão variando de 2 a $3,5\text{kg}\cdot\text{cm}^{-2}$, com uma profundidade média de 25,8 a 36,5mm e com um diâmetro de espalhamento variando na faixa de 75,9 a 104,7mm.

Figura 2 - Vista do projeto de um aplicador de nitrogênio



Fonte: DIXIT; MAHAL, (2016)

A aplicação por puncionamento coloca os produtos diretamente no solo, diminuindo a probabilidade de o fertilizante escapar por volatilização, escoamento de água ou lixiviação. Na Figura 3, aplicador de adubo líquido. (SPIKEWHEEL, 2019)

Figura 3 - Aplicador de fertilizante por puncionamento



Fonte: SPIKEWHEEL, (2019)

2.3 RELAÇÃO SOLO – IMPLEMENTO

O solo é um meio complexo cuja dinâmica muda constantemente durante a sua movimentação. Os solos agrícolas contendo agregados, torrões, etc. são não homogêneos e são anisotrópicos em comportamento. (BELLO; SAIDU; ANDEFIKIR, 2019).

Um dos processos mais difíceis no cultivo é o trabalho com o solo que, geralmente está em estado de equilíbrio, governado por tensões ambientais normais. Durante a operação, seus elementos sofrem influência da ferramenta de corte, causando ruptura e movimentação do solo e, à medida que a ferramenta se afasta, os elementos do solo voltam a se equilibrar. (BELLO; SAIDU; ANDEFIKIR, 2019)

2.3.1 Mecânica da ferramenta – solo

Para desenvolver a mecânica da resposta da ação de uma máquina no solo, classificado qualitativamente como sulcar, é necessário incorporar equações do comportamento a algumas circunstâncias. Essa mecânica fornece métodos de previsão dos efeitos da interação da máquina – solo. Na Figura 4, observa-se como a ferramenta de corte atua no solo conforme a direção do movimento da mesma. (BELLO; SAIDU; ANDEFIKIR, 2019)

Figura 4 - Mecânica de corte e movimento do solo



Fonte: Adaptado de BELLO, SAIDU e ANDEFIKIR, (2019)

De acordo com Bello, Saidu e Andefikir (2019), são vários os métodos utilizados para modelagem da interação solo-ferramenta. A equação universal da terraplanagem descreve a força necessária para cortar o solo com uma ferramenta é descrita a seguir:

$$P = (\gamma g d^2 N_\gamma + C d N_c + C_a d N_a + q d N_q) w \quad (1)$$

Onde:

P = força total;

γ = densidade total do solo;

g = aceleração da gravidade;

d = Profundidade total de trabalho abaixo da superfície do solo;

q = pressão de sobrecarga atuando verticalmente na superfície do solo;

C = força de coesão do solo;

C_a = Força adesiva solo-ferramenta;

W = largura da ferramenta;

N_γ, N_a, N_c, N_q = Fatores do solo (componente gravitacional, coesivo, adesivo e de sobretaxa da reação do solo por unidade de largura da interface, respectivamente).

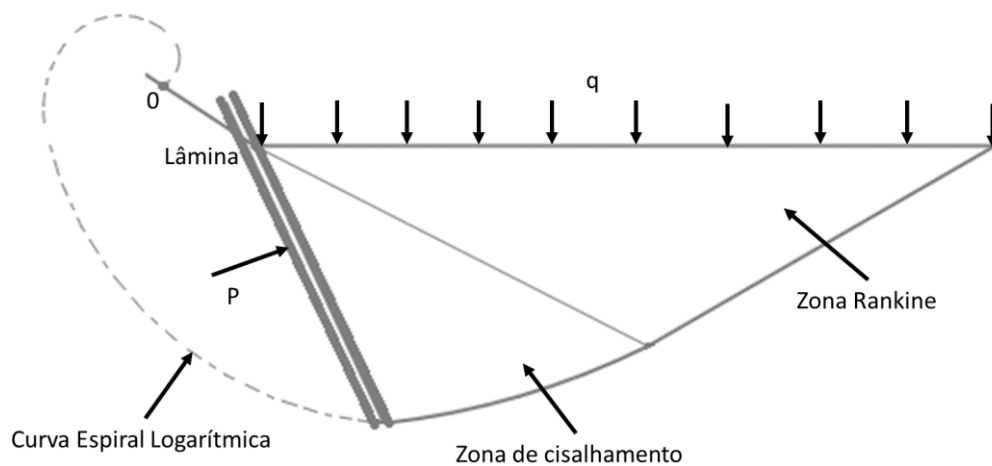
2.3.2 Tipos de corte de solo

Bello, Saidu e Andefikir (2019), identificaram dois tipos de corte de solo, corte bidimensional e tridimensional. O corte bidimensional é quando a largura do corte corresponde quase inteiramente a largura da ferramenta. Já no corte tridimensional, a largura de corte do solo é muito maior do que a largura da ferramenta.

O corte do solo envolve a falha mecânica dos materiais do solo. Essa falha geralmente ocorre no modo de cisalhamento ao longo da superfície de ruptura interna

do solo e, frequentemente, nos limites entre o solo e a superfície da ferramenta de corte. Na Figura 5, identifica-se como ocorrem as falhas no solo e onde ocorre a aplicação da força de corte. (BELLO; SAIDU; ANDEFIKIR, 2019)

Figura 5 - Zona de falha espiral logarítmica



Fonte: Adaptado de BELLO, SAIDU e ANDEFIKIR, (2019)

Bello, Saidu e Andefikir (2019), relacionam que a equação de equilíbrio das forças superficiais nos limites da zona passiva e da zona de cisalhamento, bem como as forças do corpo, podem ser usadas para calcular as forças atuantes na ferramenta. As forças resultantes em dentes com uma relação largura/profundidade inferior a 1:1, podem ser escritas como:

Força horizontal, H:

$$H = B_c \cos \tau + B_r \sin(\phi + \tau) + T \cos \theta_m + 2[S_s \cos \beta \cos \lambda + S_R \cos \theta \sin(\alpha + \lambda)] \quad (2)$$

Força vertical, V:

$$V = B_c \sin \tau - 2(S_s \cos \beta \cos \lambda + S_R \sin \theta) + D_R \sin \delta - T \cos \theta_m + D_A + W \quad (3)$$

Onde:

B_c = força coesiva na superfície inferior da cunha central;

ϕ = ângulo de fricção interno do solo;

τ = inclinação da superfície inferior da clivagem para a horizontal;

B_r = resultante das forças normais e de fricção na parte inferior da cunha;

θ_m = inclinação de T para a horizontal;

T = Força necessária para cortar a frente do crescente;

S_s = Força coesiva ao longo de um lado da cunha;

α = ângulo entre normal e projeção de S_R no plano horizontal;

β = inclinação de S_s para a horizontal;

λ = Inclinação para a direção de deslocamento dos lados da cunha;

S_R = Resultante da força normal e de fricção no lado da cunha;

θ = Ângulo entre S_R e horizontal;

D_a = Adesão da interface e

W = Peso do solo na cunha.

2.3.3 Dinâmica do solo

A relação entre as forças solo-implemento, deformação do solo e solo em movimento definem a dinâmica do solo. Para causar a falha, é necessária uma combinação de força de atrito de adesão (C) e componentes não friccionais. Para solos agrícolas, é válida a reação de Mohr Coulomb. (BELLO; SAIDU; ANDEFIKIR, 2019)

$$\tau = C + \delta \tan \phi \quad (4)$$

Onde:

τ = Tensão de cisalhamento na falha do solo

C = Força coesiva do solo de atrito interno

ϕ = Ângulo de atrito interno do solo

δ = Tensão normal ao plano de cisalhamento

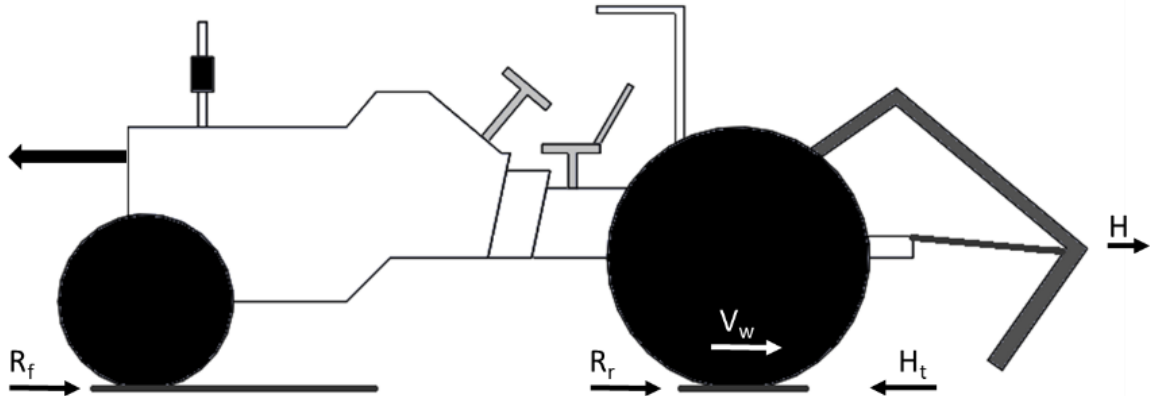
No uso agrícola, a resistência do solo é uma consideração importante que descreve a capacidade de suportar uma força ou carga, sem entrar em colapso ou deformar. Além de determinar a quantidade de compactação do solo que ocorre quando aplicadas cargas na superfície. Os fatores que influenciam a resistência do solo são: a umidade do solo, densidade aparente, textura e conteúdo de matéria orgânica. (BELLO; SAIDU; ANDEFIKIR, 2019)

2.3.4 Dinâmica da força solo – implemento

Bello, Saidu e Andefikir (2019), expõem que o fluxo de energia de uma máquina de tração para o solo depende da relação de diferença da velocidade de operação do veículo (V) e da velocidade das rodas se movendo sobre o solo (V_w), Figura 6. O resultado da diferença entre elas resulta na velocidade de escorregamento total (V_s), que pode ser analisada a seguir:

$$V_s = V_w - V \quad (5)$$

Figura 6 - Forças horizontais em ação em um trator



Fonte: Adaptado de BELLO, SAIDU e ANDEFIKIR, (2019)

A perda total de energia entre a entrada da máquina no solo e a saída para a carga da ferramenta rebocada é uma combinação das perdas de velocidade e força decorrentes das deformações do solo. (BELLO; SAIDU; ANDEFIKIR, 2019)

$$\text{Perda de energia} = \text{Potência}_{\text{entrada}} - \text{Potência}_{\text{saída}} \quad (6)$$

Ou ainda,

$$H_t V_w - [H_t - \sum R] V = H_t V_w S - \sum R V \quad (7)$$

Onde:

V_w = Velocidade da roda

H_t = Força total de tração de todas as rodas acionadas no solo,

$\sum R$ = Força total de resistência ao rolamento em todos os pneus ou esteiras

De acordo com a empresa John Deere (2020), para uma plantadeira da série 1100, com 07 linhas de plantio, para sua operação é necessário um trator com 78 a 110 CV de potência. Assim sendo, para cada linha de plantio, é necessária uma potência de 11 a 15 CV.

2.3.5 Efeitos do tráfego de máquinas no solo agrícola

Bello, Saidu e Andefikir (2019), discutem alguns efeitos nas principais funções de produção agravados pela movimentação de máquinas, que serão listados a seguir:

- Efeito na resistência mecânica do solo: Ao se perturbar o solo, as propriedades de resistência são alteradas, ficando inferior ao solo não perturbado. E, se após a perturbação, o solo é mantido em densidade e teor de água constantes, boa parte ou toda a resistência é recuperada.

- Efeito na densidade do solo: A movimentação constante de máquinas nos solos agrícolas causa uma quebra da estrutura do solo na camada superficial e uma compactação nas camadas inferiores. Como consequência, a produtividade será afetada nessas áreas.
- Efeito na penetração das raízes e crescimento das plantas.
- Efeito na compactação do solo: Isso causa efeitos significativos no desenvolvimento das raízes, aeração insuficiente, pouca movimentação da água e desenvolvimento de panela dura no solo.

2.4 COMPACTAÇÃO DO SOLO E PENETRÔMETRO

2.4.1 Compactação do solo

O termo compactação refere-se ao processo que descreve o decréscimo de volume de solos não saturados quando uma determinada pressão externa é aplicada no solo, seja por máquinas agrícolas, equipamentos de transporte ou animais. (LIMA, 2004)

Com a mecanização das operações agrícolas, houve um aumento do tamanho e peso dos implementos agrícolas, bem como a intensidade de uso dos mesmos. O processo de compactação do solo, resultante do tráfego intenso, é um fator limitante na produtividade agrícola. (STRECK et al., 2004)

Ainda, de acordo com Streck et al. (2004), sob consequência da compactação, aumenta a resistência do solo e reduz a porosidade, e a continuidade de poros, da permeabilidade e da disponibilidade de nutrientes e água.

A extensão e a intensidade da compactação do solo dependem da pressão exercida pelos pontos de apoio das máquinas e equipamentos, das suas cargas, do número de vezes que passam, da textura e da agregação do solo. (RICHART et al., 2005)

Richart et al., (2005), elencaram algumas práticas a fim de prevenir ou aliviar a compactação do solo pelo tráfego de máquinas agrícolas, listados a seguir:

- Reduzir a movimentação sobre o solo;
- Executar as operações quando o solo estiver com menor acúmulo de água;
- Em preparo de solo convencional deve-se alternar os níveis de profundidade das operações;
- Realizar periodicamente a descompactação do solo;

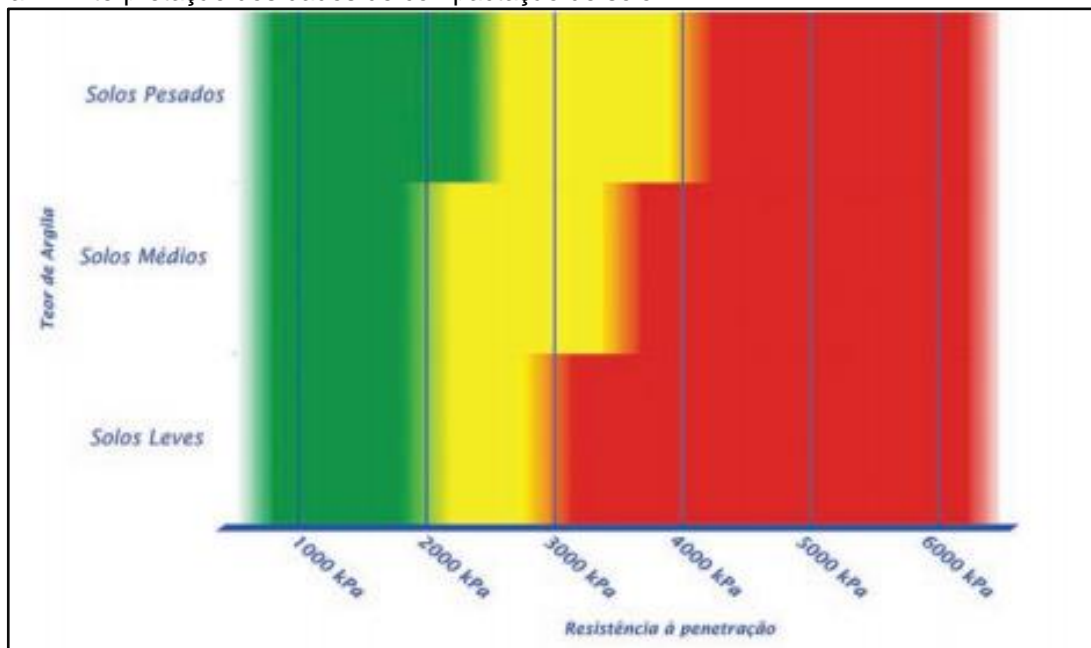
- Utilizar pneus com carcaça flexível, baixa pressão de inflação, diâmetro largo e uma pequena largura de secção.

2.4.2 Penetrômetro

Uma técnica de medição da compactação do solo, existente há algumas décadas com normas internacionais que padronizam as medições e os resultados, é a utilização de penetrômetros. (ALBUQUERQUE, 2017)

Na Figura 7, apresenta-se um resumo da interpretação de compactação levando em consideração o tipo de solo. Em verde são os valores onde não há problema de compactação, já em vermelho representa valores onde há problema com compactação e baixa produtividade. Em amarelo, são valores intermediários, onde o comportamento depende de outros fatores, o regime de chuvas, por exemplo. (ALBUQUERQUE, 2017)

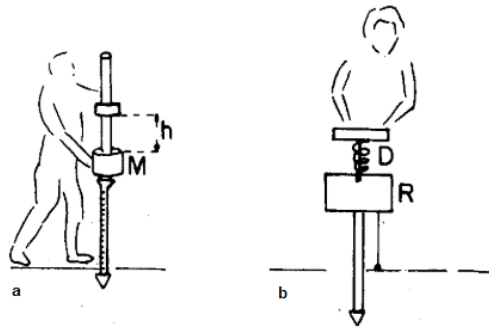
Figura 7 - Interpretação dos dados de compactação de solo



Fonte: ALBUQUERQUE, (2017)

O penetrômetro de impacto, Figura 8, dispõe de uma haste com controle de altura utilizado para o cálculo da pressão (MPa) a partir da queda de um peso de massa (kg) constante. O número de impactos necessários para penetrar a determinada camada é utilizado nos cálculos da resistência à penetração desta camada até uma determinada profundidade. (RIBEIRO et al., 2009)

Figura 8 – Penetrômetro; a. de impacto; b estático, uso agrícola



Fonte: STOLF, (1991)

Stolf, (1991) diz que uma das principais fórmulas utilizadas para transformar os resultados de um penetrômetro de impacto em força por unidade de área é conhecida como “fórmula dos holandeses” que se trata de uma equação que considera a variação de energia potencial, levando-se em conta perdas de energia devido ao impacto entre massas, considerando ainda a ocorrência de um choque totalmente inelástico, sem deformações permanentes. A fórmula dos holandeses é descrita:

$$F = (M + m)g + \frac{M}{M + m} * Mgh/x \quad (8)$$

Onde:

M = massa que provoca o impacto (kg)

m = massa dos demais componentes, sem a massa de impacto (kg)

g = aceleração da gravidade (m/s²)

Mg e mg = peso das massas consideradas (ex. se M=4kg; Mg=4kgf)

h = altura de queda da massa que provoca o impacto (cm)

x = penetração unitária ocasionada por um impacto (cm/impacto)

Vogel et al., (2017) seguem a metodologia de Stolf (1991) para a obtenção da resistência mecânica à penetração (RPM), de acordo com a seguinte equação, obtida a partir da equação 8, considerando um peso de 4kg e altura de queda de 40cm:

$$RPM = 5,6 + 6,89 * \left(\frac{N}{(D - A)} * 10 \right) * 0,0981 \quad (9)$$

Onde:

RPM = Resistência mecânica do solo à penetração (MPa)

N = número de impactos para obtenção da leitura

A = leitura anterior da realização dos impactos (cm)

D = leitura posterior da realização dos impactos (cm)

2.5 BIOMIMÉTICA

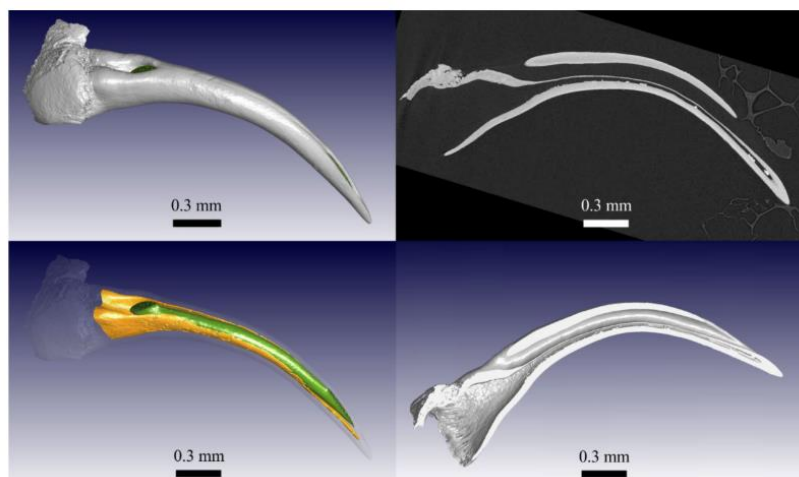
O termo Biomimética, do grego *bios* (vida) e *mimesis* (imitação), se estabeleceu fortemente nas áreas biomédicas, tendo como conceito o estudo, e imitação dos processos, métodos e mecanismos da Natureza. Biomimética é um campo emergente da ciência que visa o estudo dos fluxos e lógicas da natureza como princípio e inspiração para solução de problemas de design. (ARRUDA, 2016)

2.5.1 Presas de cobras

As cobras venenosas possuem uma significativa vantagem evolutiva e ecológica, suas presas variam consideravelmente em tamanho e forma, favorecendo a introdução a pele e a injeção de veneno na presa. Essa variação pode ser atribuída à diferença de tamanho, dieta e comportamento alimentar das cobras. (DU PLESSIS; BROECKHOVEN; LE ROUX, 2018)

Du Plessis, Broeckhoven e Le Roux, (2018) dizem que as presas dessas cobras podem ser encontradas em três formas distintas: (1) presas fechadas com um canal condutor de veneno e linha de sutura na superfície superior; (2) presas totalmente fundidas com um canal condutor de veneno fechado e (3) presas abertas do sulco com veneno ejetadas ao longo da superfície do sulco devido à alta viscosidade do veneno. Na Figura 9, é possível visualizar a estrutura da presa em modelagem 3D, onde o canal de veneno é representado na cor verde e a polpa da presa em laranja, as vistas em corte, à direita, mostram a espessura da parede e a curvatura da estrutura.

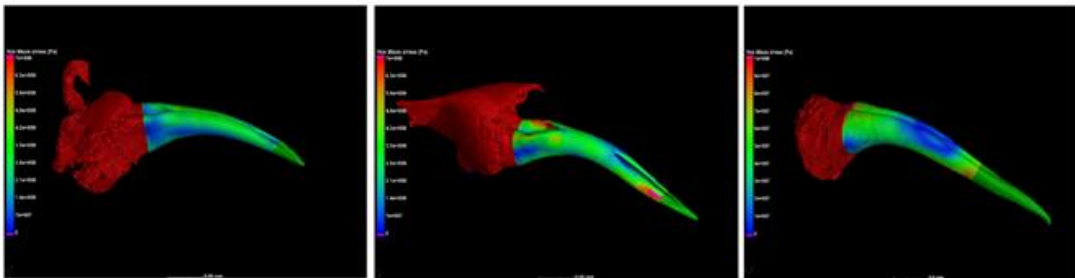
Figura 9 - Estrutura interna da presa



Fonte: DU PLESSIS; BROECKHOVEN; LE ROUX, (2018)

Du Plessis, Broeckhoven e Le Roux, (2018), realizaram uma simulação de carga baseada em imagem, a fim de comparar a mecânica estrutural dos fenótipos de presas. Uma carga fixa foi aplicada na ponta de cada presa com a base mantida no lugar. O resultado da tensão de von Mises em diferentes tipos de presas pode ser visualizado na Figura 10, na ordem das seguintes espécies *Naja nivea*, *Causus rhombeatus*, *Dispholidus typus*.

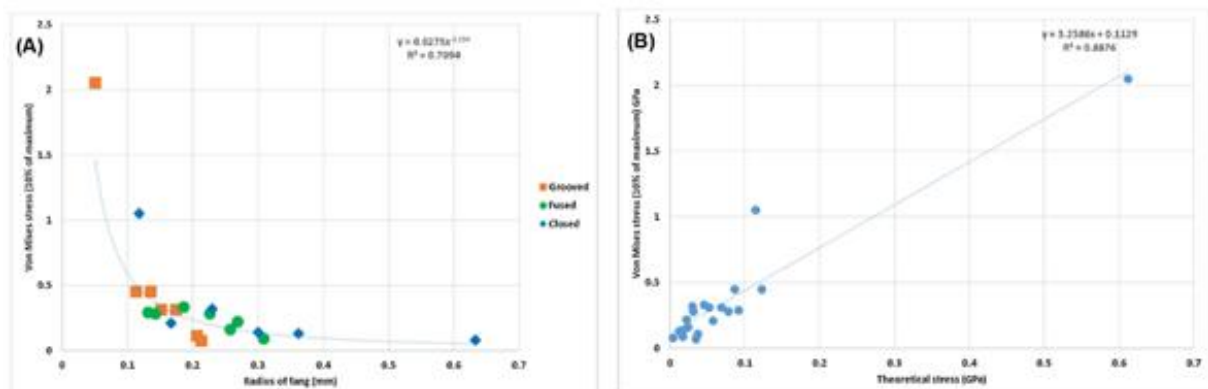
Figura 10 - Distribuição da tensão de von Mises em diferentes tipos de presas



Fonte: DU PLESSIS; BROECKHOVEN; LE ROUX, (2018)

Como os tamanhos das presas diferem, espera-se que os resultados dependem do raio da presa, para cada tipo de presa indicado, a partir dos dados de Broeckhoven e Du Plessis (2017), conforme mostrado na Figura 11A. Ao mostrar os resultados da tensão de simulação em comparação com os valores teóricos de tensão, Figura 11B, pode-se observar que todas as presas têm formas que respondem de maneira semelhante às cargas estáticas aplicadas e nenhum tipo de presa é inesperadamente mais forte ou mais fraco do que outros devido à sua forma ou tamanhos da cavidade interna, espessura da parede ou combinações de fatores morfológicos. (DU PLESSIS; BROECKHOVEN; LE ROUX, 2018)

Figura 11 - Valores de tensão de von Mises



Fonte: DU PLESSIS; BROECKHOVEN; LE ROUX, (2018)

2.5.2 Garra de aves de rapina

A maioria das aves de rapina dependem de suas garras para captura de suas presas, Figura 12. Tsang et al., (2019), realizaram um estudo para investigar se houve evolução das garras em relação a demanda alimentar, ou se a morfologia das garras é amplamente restringida por fatores alométricos ou filogenéticos.

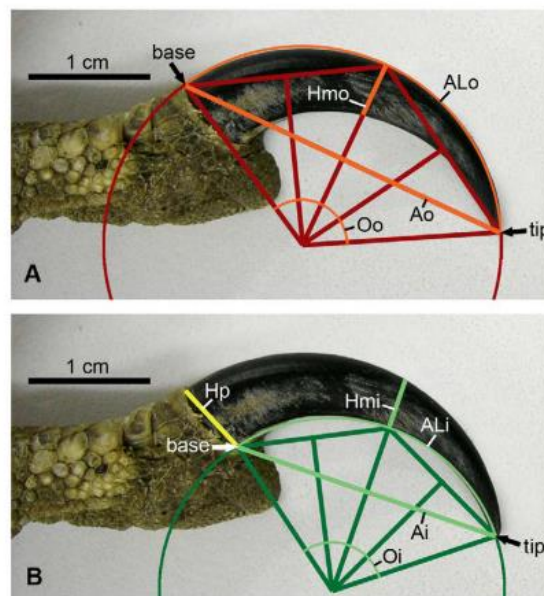
Figura 12 - Ave de rapina em momento de voo



Fonte: JURY, (2015)

Espécies predadoras que caçam presas maiores (Accipitridae) apresentam garras altamente curvas, Figura 13, sugerindo uma adaptação para imobilizar e subjugar presas relativamente maiores e mais pesadas. (TSANG et al., 2019)

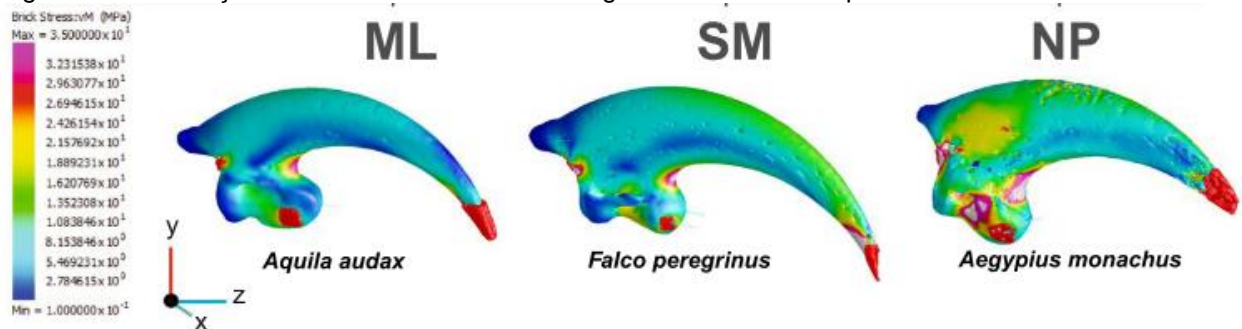
Figura 13 - Medidas de tamanho e curvatura de cada garra



Fonte: FOWLER; FREEDMAN; SCANNELLA, (2009)

As aves de rapina normalmente possuem garras cônicas e marcadamente curvas. Quando aplicado a simulação da tensão de von Mises, há diferença de magnitude e distribuição da tensão entre as garras de grupo alimentares diferentes, conforme Figura 14. As espécies não predadoras (NP) tem um valor de tensão mais alto, já as espécies predadoras de presas maiores (ML) apresentam um valor de tensão e, por fim, as aves predadoras de presas menores (SM) demonstram um valor intermediário de tensão. (TSANG et al., 2019)

Figura 14 - Simulação da tensão de von Mises em garras de aves de rapina

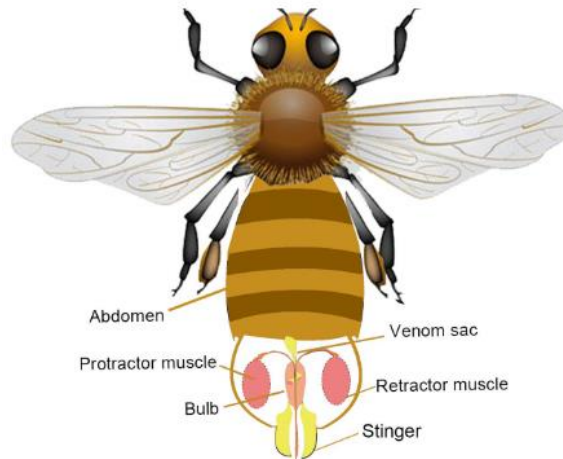


Fonte: TSANG et al., (2019)

2.5.3 Ferrão de abelha

O abdômen da abelha *Apis mellifera* compreende 10 segmentos. O último segmento possui uma cavidade chamada de câmara da picada, e todo o aparelho de picada, que pode ser visto na Figura 15, é fechado dentro da câmara quando está em desuso. Quando inimigos são encontrados o aparelho de picada recebe um sinal dos gânglios nervosos e a abelha dobra seu abdômen para baixo seguindo as contrações musculares para preparar-se para penetração vertical do ferrão. Durante o uso do ferrão, os movimentos das pernas da abelha, os músculos do abdômen e o efeito das farpas apontadas para trás se combinam para produzir uma impulsão do ferrão com eficiência, e o veneno é liberado instantaneamente na pele dura através de um canal no ferrão. (WU et al., 2014)

Figura 15 - Anatomia do aparelho de ferrão de abelha

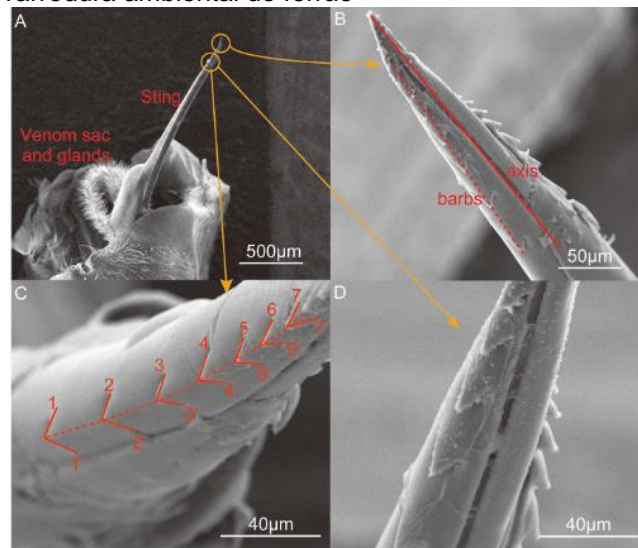


Fonte: WU et al., (2014)

O ferrão é um pequeno dispositivo que permite que as abelhas possam repelir os inimigos e pôr ovos para reprodução. O ferrão compreende duas lancetas com grupos de farpas curvas nos aspectos externos de suas extremidades distais, que são mantidas em ranhuras no estilete. (WU et al., 2014)

Nos experimentos de Wu et al., (2014), os resultados mostram que o eixo do ferrão gira quando é empurrado para a pele e seu ângulo de rotação pode ser afetado pela dureza do artefato. É possível, ainda, que a microestrutura do ferrão, Figura 16, facilite a rotação do eixo do ferrão.

Figura 16 - Imagem de varredura ambiental do ferrão



Fonte: WU et al., (2014)

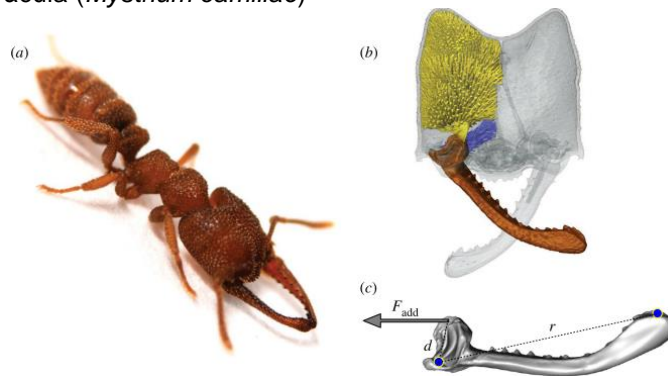
Na Figura 16, a parte intitulada 16A é representado a picada em forma de agulha, o saco de veneno e as glândulas relacionadas. Na 16B as farpas ao longo da

direção axial da picada. Na vista 16C uma ampliação das farpas e, por fim, a Figura 16D é uma vista ampliada de duas filas de farpas. (WU et al., 2014)

2.5.4 Mandíbula da formiga

Algumas espécies de formigas possuem as mandíbulas alongadas, Figura 17, para produção de força para a realização de várias tarefas distintas, como capturar uma presa ou carregar seus ovos, sendo que uma necessita de muita força e a outra suavidade. Para isso, os dentes afiados e cerdas densas no lado interno da mandíbula determinam o poder de alta força, enquanto os dentes côncavos e a rotação biaxial das mandíbulas auxiliam a preensão suave. (ZHANG et al., 2020)

Figura 17 - Formiga drácula (*Mystrium camillae*)



Fonte: LARABEE; SMITH; SUAREZ, (2018)

Na Figura 17, no lado 17A é possível verificar uma determinada espécie de formiga, na parte 17B apresenta a renderização da sua cabeça, mandíbula e músculos, bem como na parte 17C um modelo da superfície da mandíbula. (LARABEE; SMITH; SUAREZ, 2018)

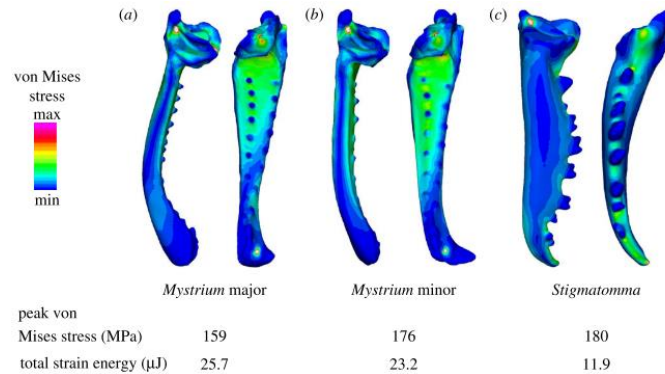
Larabee, Smith e Suarez, (2018), estudaram a morfologia das mandíbulas de diferentes espécies de formigas bem como, avaliaram o desempenho mecânico através da tensão de von Mises e a energia de deformação resultante das cargas aplicadas.

As mandíbulas de *Mystrium camillae* e de *Stigmatomma pallipes* são longas e lineares, elípticas em seção transversal, mas em orientações diferentes, além da margem mastigatória interna das mandíbulas de *Stigmatomma* é revestida com dentes bem desenvolvidos, já as mandíbulas de *Mystrium* têm dentes e dentículos relativamente reduzidos. (LARABEE; SMITH; SUAREZ, 2018)

A distribuição de von Mises e uma estimativa da força estrutural é apresentado na Figura 18. Pode-se notar que há pouca diferença no estresse máximo de von Mises

entre os três espécimes, indicando que todos têm a mesma probabilidade de falhar, por outro lado, houve grandes diferenças entre as espécies na energia total de deformação, a qual está relacionada à rigidez à flexão. (LARABEE; SMITH; SUAREZ, 2018)

Figura 18 - Comparação da tensão de von Mises em diferentes mandíbulas



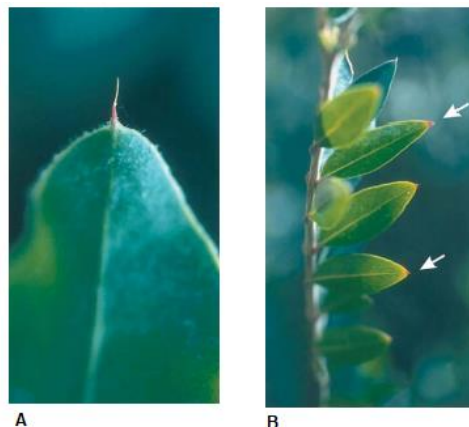
Fonte: LARABEE; SMITH; SUAREZ, (2018)

A comparação feita na Figura 18, é entre as seguintes espécies: 18A trabalhador principal *M. camillae*, 18B trabalhador menor de *M. camillae* e, 18C o trabalhador de *S. pallipes*. (LARABEE; SMITH; SUAREZ, 2018)

2.5.5 Espinhos de plantas

Uma das defesas das plantas contra a herbivoria, são descritos dois tipos de mimetismo de espinho: (1) tipo único de autoimitação de arma, que é o próprio espinho; e (2) imitação de espinhos coloridos aposemáticos, por órgão vegetais alongados e pontiagudos que, apesar de sua aparência, não são nítidos. Na Figura 19 é possível visualizar os espinhos nas pontas das folhas. (LEV-YADUN, 2003)

Figura 19 - Extremidades distais pontiagudas nas folhas; A) *Limonium angustifolium*; B) *Myrtus communis*



Fonte: LEV-YADUN, (2003)

Algumas plantas espinhosas, incluindo dezenas de espécies de Agave, uma espécie de Aloe e uma de palmeira têm impressões ou cores semelhantes a espinhos em suas folhas, constituindo uma imitação automática de espinhos, dando a impressão de espinhos mais extensos. A imitação de espinhos coloridos aposemáticos é um caso típico de imitação batesiana, onde a espécie evolui características para parecer repugnante ao predador. (LEV-YADUN, 2003)

2.6 CRITÉRIO DE TENSÃO DE VON MISES

Crítério de tensão de Von Mises é uma teoria utilizada para materiais dúcteis e baseada na energia de distorção de um elemento ao receber tensão. Com essa distorção, o material pode atingir o seu limite elástico, podendo haver escoamento. Essa teoria é geralmente utilizada em avaliações estruturais. (GUILHERME, 2016)

Esse critério afirma que se a tensão de von Mises de um material sob carga for maior ou igual ao limite de escoamento do mesmo material sob tensão simples, então o mesmo irá ceder. (SIMSCALE, 2020)

Guilherme (2016), apresenta a tensão equivalente de von Mises, que pode ser calculada por:

$$\sigma_e = \sqrt{\frac{(\sigma_1 - \sigma_2)^2 + (\sigma_2 - \sigma_3)^2 + (\sigma_1 - \sigma_3)^2}{2}} \quad (10)$$

Onde:

σ_e = Tensão equivalente de von Mises

σ_1 = Tensão máxima principal

σ_2 = Tensão média principal

σ_3 = Tensão mínima principal

2.7 AÇOS DE ALTA LIGA

Com altos porcentagens de cromo, níquel, molibdênio, tungstênio, manganês e silício para a produção de aços-liga, são fabricados os aços especiais, ou seja, aços inoxidáveis, aços resistentes à abrasão, aços resistentes ao calor, entre outros. (SOUZA, 1989)

2.7.1 Composição dos aços

A composição básica dos aços é ferro e algum conteúdo em carbono e manganês e, outras ligas adicionais. Os aços, para serem distinguidos do ferro puro e ferro fundido, devem conter de acima de 2% de carbono e de 1% a 3% de silício. Como há uma grande variação de ligas entre os aços, sua classificação se dá de acordo com a suas composições de ligas e outras características, como pode ser visto no Quadro 1. (DOWLING, 2018)

Quadro 1 - Categorias comuns de aços e ferros fundidos

Categoria	Características Diferenciadoras	Usos Típicos	Fonte de Resistência
Ferro Fundido	Mais 2%C e 1% a 3% Si.	Tubos, Válvulas, engrenagens, blocos de motores.	Estrutura ferrita-perlita afetada por grafita livre.
Aço carbono comum	O carbono até 1% é o principal elemento.	Componentes estruturais e de maquinário.	Estrutura ferrita-perlita para aços de baixo carbono; estrutura temperada e revenida para teores de carbono de médios a altos.
Aço baixa liga	Elementos metálicos em total até 5%.	Componentes estruturais e de maquinário de alta resistência.	Refino de grão, precipitação e solução sólida de baixo carbono, senão estrutura temperada e revenida.
Aço inoxidável	Ao menos 10% Cr, não enferruja.	Tubos, porcas e parafusos resistentes à corrosão; aletas de turbinas.	Estrutura temperada e revenida se Cr < 15% e baixo Ni, senão encruamento ou precipitação.
Aço ferramenta	Tratável termicamente para obter alta dureza e resistência ao desgaste.	Lâminas de corte, brocas, matrizes.	Estrutura temperada e revenida.

Fonte: DOWLING, 2018

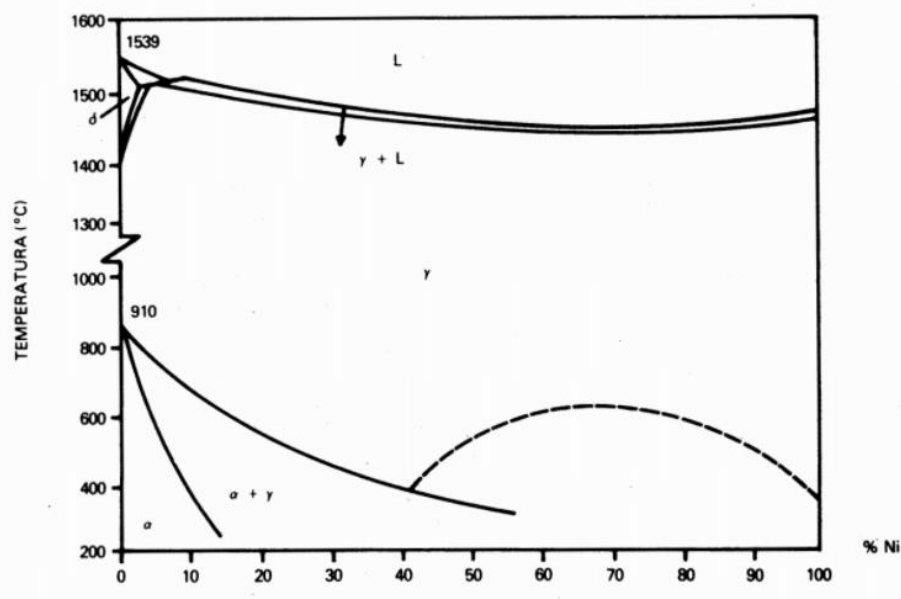
Algumas organizações desenvolveram sistemas de especificação e identificação para aços e ferros fundidos, descrevendo a composição requisitada para a liga e propriedades mecânicas. Dentre elas estão, *American Iron and Steel Institute* (AISI), *Society of Automotive Engineers* (SAE) e, *American Society for Testing and Materials* (ASTM). As designações da AISI e SAE para vários aços são coordenadas entre as duas organizações e são muito similares. (DOWLING, 2018)

2.7.2 Aço Inoxidável

A baixa resistência à corrosão e à oxidação dos aços-carbono limitam sua utilização em alguns ambientes, principalmente os hostis, utilizando-se nesses casos aços de alta liga, como os aços inoxidáveis. (SOUZA, 1989)

De acordo com Dowling, 2018, por terem uma boa resistência à corrosão, esses aços que possuem, no mínimo 10% de cromo, são identificados como aços inoxidáveis. Souza, (1989), classifica essas ligas de duas formas, Fe-C-Cr ou Fe-C-Cr-Ni que podem se tornar martensíticas, ferríticas ou austeníticas à temperatura ambiente. Para as ligas serem martensíticas ou ferríticas elas não devem conter níquel, já para serem austeníticas ela deve conter alta porcentagem de níquel. Na Figura 20, pode-se observar o diagrama de equilíbrio dos elementos Fe-Ni presentes nos aços inoxidáveis.

Figura 20 - Diagrama de equilíbrio Fe-Ni



Fonte: SOUZA, (1989)

Os processos produtivos dos aços inoxidáveis podem ser por trabalho mecânico ou por fundição e possuem as seguintes propriedades: boa resistência mecânica e tenacidade; boas características de fabricação; resistência moderada ao calor e ótima resistência à corrosão atmosférica e química, em geral. (SOUZA, 1989)

2.7.2.1 Aços inoxidáveis martensíticos

Contendo, em sua maioria, 11,5% a 18% de Cr e 0,08% a 1,1% de C em sua composição. A martensita é formada durante o resfriamento rápido da austenita. São muito utilizados em aplicações nas quais o esforço mecânico submetido é alto. Sua resistência à corrosão é melhor em meios não-atmosféricos, tais como: álcool, amônia, nitrato e fosfato de amônia, óleos, lubrificantes, entre outros. (SOUZA, 1989)

Esses aços são classificados na série 400, por ter carbono em várias porcentagens e pequenas quantidades de elementos de liga metálicos em adição ao cromo. Seu uso incluem ferramentas e aletas de turbinas a vapor. (DOWLING, 2018)

2.7.2.2 Aços inoxidáveis ferríticos

Contém em sua composição de 15% a 30% de Cr e cerca de 0,12% de C. São aços de resistência mais baixa, principalmente em altas temperaturas. Sua resistência pode ser aumentada por trabalho a frio. (SOUZA, 1989)

Sua utilização se dá em situações onde não é necessária alta resistência mecânica, mas seja necessário alta resistência à corrosão, como no uso arquitetônico. (DOWLING, 2018)

2.7.2.3 Aços inoxidáveis austeníticos

Contendo em sua composição de 16% a 26% de Cr e 6% a 22% de Ni. Esses aços são tenazes a baixas temperaturas, soldáveis, possuem limite de escoamento baixo e podem ser endurecidos por trabalho mecânico a frio ou por solução sólida. Não são resistentes à corrosão por cloreto. (SOUZA, 1989)

O níquel aumenta ainda mais a resistência à corrosão e torna a estrutura cristalina estável mesmo em baixas temperaturas. São utilizados tanto no estado recozido quanto endurecidos, com aplicações em porcas e parafusos, vasos de pressão e tubulações, placas e parafusos usados para implantes ósseos. Classificados na série 300. (DOWLING, 2018)

3 METODOLOGIA

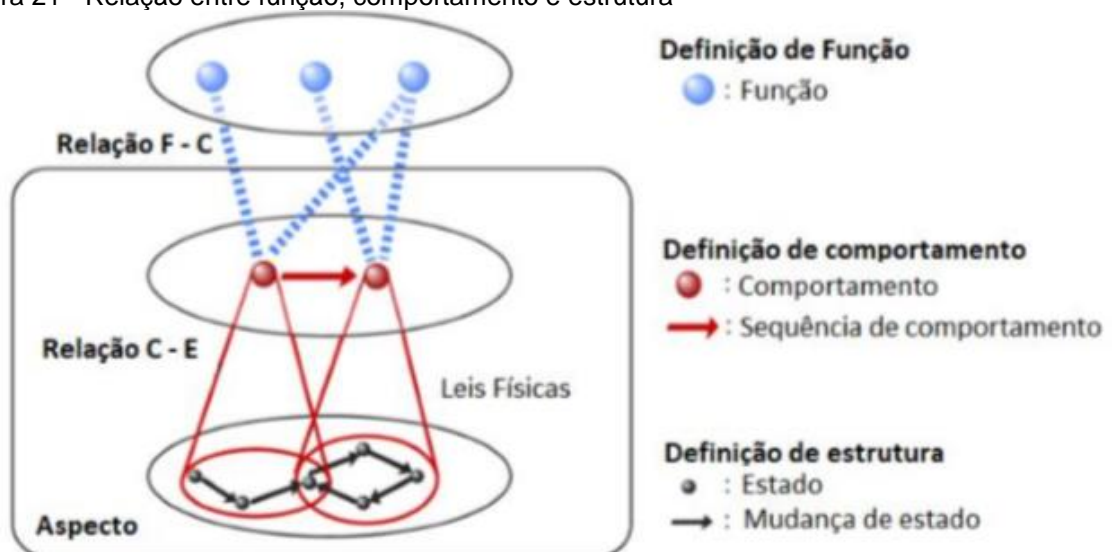
Para realização deste trabalho, iniciou-se a realização de pesquisas bibliográficas, assim compondo um referencial para o desenvolvimento dos projetos de ponteiros de maneira mais eficiente. Com a realização de uma pesquisa, é possível determinar de maneira mais assertiva a geometria da ponteira e outros fatores que influenciam o sistema de punção do solo.

De acordo com Gil (2002), o trabalho pode ser classificado como uma pesquisa experimental, onde segundo ele, consiste em determinar um objeto de estudo, selecionar variáveis que seriam capazes de influenciá-lo, definir as formas de controle e de observação dos efeitos que a variável produz no objeto.

3.1 REALISMO CRÍTICO

O método utilizado no presente trabalho é a visão realística crítica, na qual se trata do conhecimento sobre artefatos de design. Os elementos de conhecimento do artefato de design são regidos pelos domínios: a função, se refere a intenção ou o objetivo do artefato; o comportamento, descreve o que o artefato faz e como realiza suas funções; e a estrutura, descreve os componentes que identificam o artefato e suas interações (WANG et al., 2013). Existem abordagens que derivam os elementos do artefato, conforme explicado na Figura 21.

Figura 21 - Relação entre função, comportamento e estrutura



Fonte: Adaptado de TAKEDA et al., (1996)

A interação entre o realismo crítico do design e a engenharia, direciona os estudos para os três domínios de projeto: função, comportamento e estrutura. A função principal do protótipo a ser desenvolvido é ter a capacidade de penetrar o solo com o mínimo de energia gasta; o comportamento desejado é penetrar no solo sem dificuldade; a estrutura é composta de uma ponteira conectada a um elemento rotacional o qual fará o espaçamento correto entre sementes.

3.2 MÉTODO DE MUNARI

Existem diversos estudos publicados acerca de metodologia de projeto, o escolhido para ser seguido neste trabalho é o método de Munari, o qual diz em seu livro “Das coisas nascem coisas” que o problema não se resolve por si só, porém ele contém todos os elementos para sua solução, basta conhecê-los e utilizá-los no projeto de solução. (MUNARI, 1981)

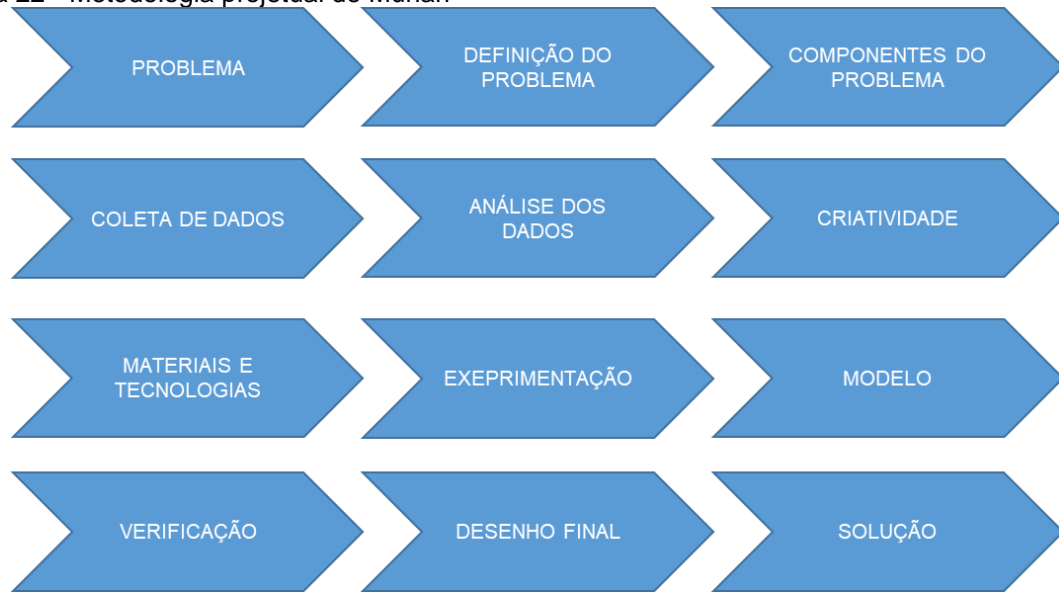
“Para desenvolver um produto com eficiência e eficácia, é necessário saber o que fazer, para quem fazer, quando fazer, com que fazer e como fazer. A esta organização [...] chamar-se-á metodologia do projeto”. (BACK et al., 2008)

O método de Munari (1981), diz que para se encontrar a solução de um problema devemos ir em etapas, iniciando pela definição do problema, necessário para definir os limites do projeto, dividir esse problema em vários problemas menores, a partir daí se faz uma coleta de dados e após uma análise dos mesmos, o qual será capaz de fornecer sugestões acerca do que não se deve fazer no projeto.

A partir deste momento, as ideias construídas no início do processo são substituídas pela criatividade. Na próxima etapa, considera-se os materiais e tecnologias disponíveis para realizar o projeto, após isso, alinha-se a experimentação dos materiais e dos instrumentos, para então resultar na construção de um modelo.

Após a construção do modelo, é feita a verificação do projeto para a observação de falhas ou a escolha de um modelo, caso haja mais de um, depois de testado. Só após as análises feitas e dados coletados, que se constrói os modelos. Por fim, a solução final que é uma síntese de dados levantados ao longo de todo o processo. Na Figura 22 é possível verificar toda a metodologia de forma simplificada.

Figura 22 - Metodologia projetual de Munari



Fonte: Adaptado de MUNARI, (1981)

3.2.1 Problema

A metodologia de Munari (1981), conforme exposta na Figura 22, inicia pela etapa denominada “Problema”. Sendo o problema definido como uma necessidade não solucionada, a qual deve ser definida e deve-se presumir sua possível solução.

Munari (1981), ainda diz que o problema em si contém todos os elementos para sua solução e define os limites dentro dos quais o projetista deverá trabalhar. O problema desse projeto em questão está exposto no Capítulo 1, seção 1.3, intitulado como “Problema de Pesquisa”.

3.2.2 Definição do problema

Após o problema ser encontrado, Munari (1981), diz que é necessário definir os limites dos quais o projetista irá trabalhar e a função do produto. Para ele, a definição do problema nada mais é do que uma série de operações necessárias para atingir o melhor resultado com o menor esforço.

A definição do problema nesse projeto é apresentada no Capítulo 1, seção 1.2, com o nome de “Delimitação do Tema”, onde é apresentado as direções das quais o projeto é guiado.

3.2.3 Componentes do problema

Nessa etapa, divide-se o problema já definido, em diferentes componentes. Conforme cita Munari (1981), qualquer que seja o problema é possível dividi-lo em componentes, colocando em evidência pequenos problemas isolados.

Na seção 1.4 deste projeto, intitulado como “Hipóteses”, é apresentado os componentes do problema para este projeto, onde são feitas perguntas, visando caminhos possíveis, para o problema inicial.

3.2.4 Coleta e análise de dados

Nesta etapa, se faz necessário, o recolhimento de dados relativos ao problema e aos seus componentes, além de analisar os mesmos, deve-se pesquisar o que se tem à disposição tecnológica para o assunto. Sua organização possibilita uma análise profunda dos componentes do problema, desenvolvendo a conexão entre os mesmos. (CARDOSO; PICOLI, 2013)

A coleta e análise de dados sobre os componentes refere-se à pesquisa, buscando referência para auxiliar no processo de geração de alternativas nas próximas fases. Para este trabalho, a coleta e análise de dados está descrita no Capítulo 2, seção 2.1 a seção 2.7, onde há um descritivo de dados importantes para o desenvolvimento da criatividade do projeto. Alinhado ainda ao objetivo específico de definição de requisitos para elaboração do projeto, todas informações coletadas durante o desenvolvimento da pesquisa auxiliaram na definição do projeto.

3.2.5 Criatividade

Munari (1981), cita que a criatividade mantém-se nos limites do problema e, gera operações importantes com base na análise dos dados. Nesta fase do projeto, os dados coletados são sintetizados, servindo de apoio para o restante do método.

Em resumo, esta etapa pode ser definida como aquela onde é estabelecido conexões dos dados coletados e analisados numa linguagem de sintetização. Conforme objetivo específico de definição das formas das ponteiras, na seção 2.5, é apresentado a coleta de dados acerca da “Biomimética”, a fim de encontrar na natureza as melhores soluções para o desenvolvimento do projeto.

3.2.6 Materiais e tecnologias

Nesta etapa, de acordo com Munari (1981), é a operação de realizar uma coleta de dados em relação aos materiais e tecnologias que o projetista tem à disposição para realização do projeto.

Sendo assim, nesta etapa procura-se identificar as opções de materiais e processos de fabricação do projeto. Na seção 2.7, denominada “Aços de alta liga”, são descritas as opções de materiais e as características do material escolhido.

Um dos objetivos deste trabalho trata sobre a definição do processo de fabricação das ponteiras e outro trata da própria construção dos mesmos. Assim sendo, definiu-se por realizar toda a construção das ponteiras no laboratório da FAHOR, solda dos componentes do dispositivo de teste e, a montagem de todo o conjunto para realização dos testes.

3.2.7 Experimentação

A etapa de experimentação, para Munari (1981), potencializa a descoberta de novas aplicações de materiais, técnicas ou instrumentos. Neste momento, os dados recolhidos poderão ser trabalhados nos desenhos construtivos, parciais ou totais, que se destinam a realizar o protótipo.

Para esta fase do projeto, cita-se o desenvolvimento do projeto no *software SolidWorks*, o qual foi de suma importância na tomada de decisões quanto às medidas utilizadas para as ponteiras e do modelo para o dispositivo de realização dos testes, além de servir como base na etapa de verificação do projeto.

Os testes quanto ao consumo de energia de cada ponteira para penetrar o solo foram realizados a partir do dispositivo projetado, sendo baseado em um penetrômetro de impacto utilizado para medição da compactação do solo, descrito no capítulo 2.4, denominado “Compactação do solo e penetrômetro”. Os valores de energia, encontrados na fase de teste são apresentados na seção dos resultados.

3.2.8 Modelo

Munari (1981), expõe que da etapa de experimentação surge indicações de modelos. Para um projeto mecânico, essa fase é característica por elaborar esboços, desenhos dos objetos ou partes de seus componentes.

Os modelos desenvolvidos no *software SolidWorks*, basearam-se na Biomimética, para o desenvolvimento dos perfis. Dos modelos expostos na seção 2.5 deste trabalho, foram definidos três para a construção das ponteiras.

3.2.9 Verificação

Na etapa de verificação, Munari (1981), defende a apresentação dos modelos para um certo número de envolvidos ou clientes afim de se obter uma opinião sincera acerca do projeto, adequando-o aos seus requisitos com valores objetivos.

Para este projeto, foram feitos os questionamentos a respeito das ponteiras quanto: - os modelos com “aplicações naturais” mais similares a introdução da ponteira no solo; - adequação ao processo de fabricação para os laboratórios da FAHOR; - adequação à passagem do fertilizante pela ponteira; adequação ao desenvolvimento dos testes. A partir desta discussão, faz-se uma análise dos resultados a fim de encontrar possíveis melhorias dos modelos. Além de se verificar as possíveis formas de teste dos modelos.

3.2.10 Desenho Final

Após a fase de verificação, pode-se começar a preparação dos desenhos construtivos que, de acordo com Munari (1981), deve-se apresentar as medidas precisas e necessárias à realização do protótipo final. Os desenhos de construção servem para comunicar todas as informações de maneira clara e legível para a materialização do protótipo.

Como é de conhecimento para projetos mecânicos, os desenhos devem apresentar todas as informações necessárias para construção da peça ou conjunto, como medidas necessárias e de suporte, tolerâncias geométricas ou de medida, informações sobre o material utilizado. Para um conjunto deve-se constar ainda a lista de materiais, simbologias de solda, indicações de acabamento, entre outras notas necessárias.

Para este projeto, que tem como um dos seus objetivos o desenho das ponteiras, a construção dos desenhos técnicos foi realizada pelo *software SolidWorks*, seguindo as normas de desenho técnico da ABNT (Associação Brasileira de Normas Técnicas) e de simbologia de solda da AWS (American Welding Society). Os desenhos estão anexados no Apêndice A – Desenhos detalhados do produto –

compreende os desenhos detalhados para construção do projeto das ponteiras e, Apêndice B – Desenhos detalhados do dispositivo – o qual apresenta os desenhos dos conjuntos detalhados do dispositivo de teste.

3.2.11 Solução

O problema não se resolve por si só, no entanto, contém já todos os elementos para a sua solução, é necessário conhecê-los e utilizá-los no projeto de solução. (MUNARI, 1981)

A partir dos desenhos técnicos as ponteiras foram construídas, montadas e testadas. Os testes feitos, com os devidos resultados são considerados a solução do problema definido na primeira etapa da metodologia. Com o protótipo é possível a realização do teste e a definição da ponteira que demanda menor energia ao penetrar o solo.

Com os testes realizados, é apresentado a geometria da ponteira cuja energia despendida para penetrar o solo seja a menor. Sendo essa a solução para o problema definido no início da metodologia.

3.3 MATERIAIS E EQUIPAMENTOS

- a) Manuais de instrução;
- b) Equipamentos para registro (câmera, computador);
- c) Materiais de medição (paquímetro, trena, esquadro);
- d) Peças e componentes (chapa SAE 316, chapa SAE 1020, tubo, parafuso, porca);
- e) Materiais para teste (terra, dispositivo);
- f) Software *SolidWorks*;
- g) Ferramentas para lixar;
- h) Ferramentas de corte;
- i) Materiais para desenho (régua, caneta, desenho impresso);
- j) Máquinas (máquina de solda, torno, furadeira);
- k) Tinta em spray na cor chumbo

4 APRESENTAÇÃO E ANÁLISE DOS RESULTADOS

Nesta seção são apresentados os resultados obtidos através da aplicação do método desenvolvido na seção anterior, com base no realismo crítico, método de Munari e biomimética. Além disso, são apresentados o modelamento do produto e dispositivo de teste, desenvolvido em software CAD, produção dos mesmos, e testes desenvolvidos.

4.1 PROJETO DO PRODUTO

Seguindo a metodologia elencada por Munari (1981), para o desenvolvimento de produtos, as primeiras fases desta metodologia estão expostas nas etapas iniciais deste projeto. Como o problema e suas definições e componente, a coleta e análise dos dados importantes para o projeto, bem como a parte do material escolhido para o produto.

4.1.1 Modelo

Para a construção dos projetos e desenhos foi utilizado o software CAD, SolidWorks. Para isso, primeiramente foi analisado o modelo já existente de ponteira para aplicação de adubo líquido, que pode ser visto na Figura 23.

Figura 23 - Ponteira injetora



Fonte: SPIKEWHEEL, (2019)

Os bicos injetores da Spikewheel, (2019) e Güstrower Maschinenbau GMBH, ([s.d.]) são produzidos em aço inoxidável usinado e endurecido para aumentar a durabilidade e resistência. A Figura 24, mostra a forma de utilização das ponteiras.

Figura 24 - Aplicador de adubo líquido



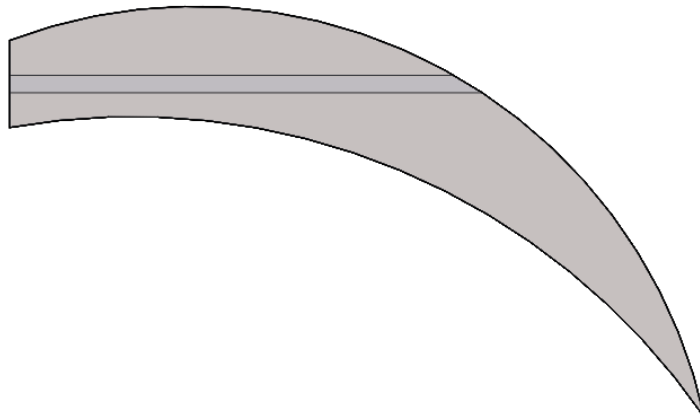
Fonte: GÜSTROWER MASCHINENBAU GMBH, ([s.d.])

Após as análises de produto e funcionamento, buscou-se encontrar na natureza “dispositivos” com a mesma ou aplicação semelhante de perfurar algo. Nesta pesquisa, foram encontrados vários modelos de ponteiros, como dente de cobra, ferrão de abelha, garra de águia, entre outros. Todos esses têm como função penetrar algo, como, por exemplo, o dente de cobra precisa perfurar a pele e carne para injetar a peçonha em um ataque.

Durante a pesquisa bibliográfica e discussão com o orientador do projeto, ficou definido, dentre os cinco modelos pesquisados na biomimética, os três modelos de ponteiros estudados, que são: o dente de cobra, a garra de águia e o espinho. Os modelos foram escolhidos devido que, as suas formas serem as que mais adaptam a essa aplicação. Ressalta-se que o projeto contempla a furação para o depósito de adubo no sulco, porém esta aplicação não será testada.

A ponteira 004, desenhada a partir do modelo de uma garra de ave de rapina, mais conhecido como águia, é apresentada na Figura 25. A ponteira é construída de chapa de quatro peças de Aço Inox 2mm, as peças externas possuem uma altura de 15mm e comprimento de 120mm. As peças internas tem suas extremidades para que se encaixem nas peças externas e no centro a furação para aplicação do fertilizante.

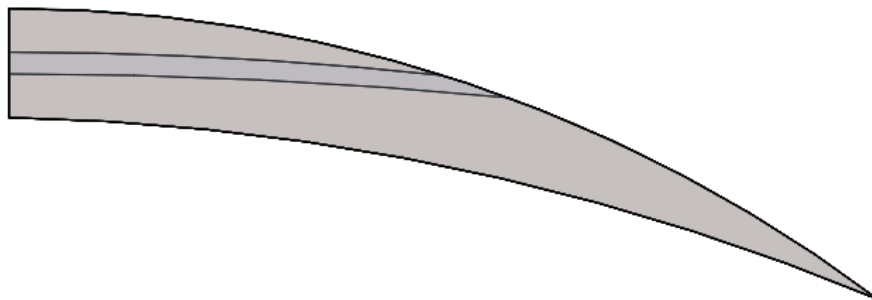
Figura 25 - Projeto de ponteira (garra de água)



Fonte: Autora, 2020.

A Figura 26 apresenta a ponteira 005, desenvolvida a partir de um formato de presa de cobra. Para esse projeto, utilizado o modelo sem o canal de veneno, como é conhecido. A ponteira conta com a altura de 15mm e comprimento de 120mm, é construída de quatro peças de Aço Inox 2mm, cujas peças internas possuem o recorte para a simulação de um aplicador de fertilizante.

Figura 26 - Projeto de ponteira (dente de cobra)

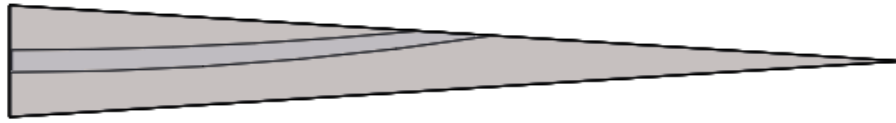


Fonte: Autora, 2020.

Por fim, a ponteira 006, Figura 27, apresenta o modelo baseado na geometria de um espinho. Esse modelo, difere-se dos outros por não apresentar uma curvatura ao longo do seu comprimento, apenas uma diminuição da altura ao longo do tronco.

Ela é produzida com quatro peças de Aço Inox 2mm, com 15mm de altura que se anula ao final dos 120mm de comprimento. As peças internas simulam o recorte para passagem do fertilizante.

Figura 27 - Projeto de ponteira (espinho)



Fonte: Autora, 2020.

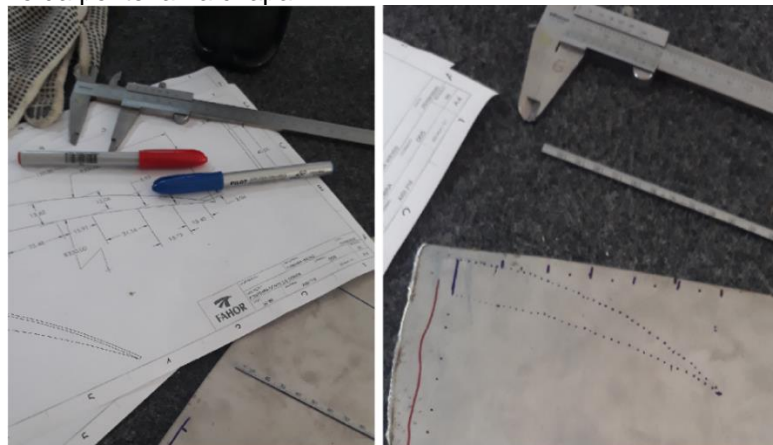
4.1.2 Materiais e tecnologias – Construção

Para o desenvolvimento das ponteiras, a partir das pesquisas sobre o aço inoxidável, ficou definido que seria utilizado aço inoxidável austenítico, AISI 304, por ser um aço soldável e com alta resistência a corrosão. Para as ponteiras, utilizou-se uma chapa de 2mm de espessura.

Durante a fase de concepção dos modelos das ponteiras, foram discutidos, também, os processos de construção das mesmas. Assim sendo, definiu-se que as ponteiras seriam construídas pela autora do projeto nos laboratórios da FAHOR.

Com os desenhos aprovados para construção, iniciou-se o processo de fabricação das ponteiras. A produção das ponteiras se iniciou pela ponteira de dente de cobra, optou-se por ser fabricada uma ponteira de teste antes de continuar a produção com as demais. Na Figura 28, demonstra como iniciou o processo de fabricação da ponteira.

Figura 28 - Desenho da ponteira na chapa



Fonte: Autora, 2020.

Após o desenho na chapa, foi realizada a marcação para posterior corte com a esmerilhadeira, os cortes foram realizados de forma estratégica para que se conseguisse chegar o mais próximo da marcação. Após ser feito isso, foram realizados os acabamentos e conformação da ponteira, para isso utilizando um disco de desbaste e acabamento flap na esmerilhadeira, na Figura 29 pode ser visto as marcações para conferência de medidas.

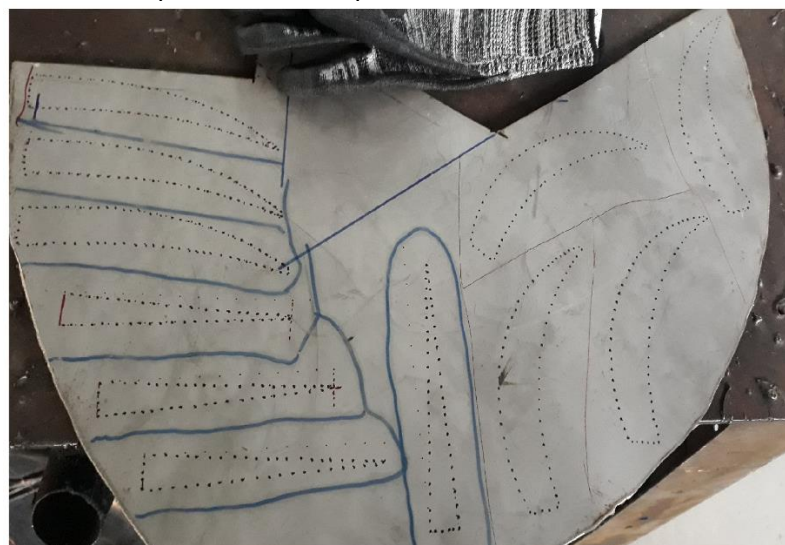
Figura 29 - Processo de acabamento



Fonte: Autora, 2020.

Após a primeira ponteira ser construída e aprovada, foi realizado novamente o processo de desenho das ponteiras na chapa de Inox AISI 304, que pode ser visto na Figura 30. Para este projeto, foram produzidas quatro peças de cada modelo.

Figura 30 - Desenho de todas ponteiras na chapa



Fonte: Autora, 2020.

As peças foram cortadas e trabalhadas conforme cada modelo, as peças internas foram cortadas utilizando uma das peças produzidas para cada modelo, formando o recorte para passagem do fertilizante e ser feito a furação para fixação no dispositivo.

As ponteiros foram soldadas com o processo de solda TIG, especial para solda em aços inoxidáveis, mostradas na Figura 31. Devido a este processo, as peças sofreram um temperamento da estrutura cristalina, aumentando a dureza da chapa, assim sendo não foi possível realizar a furação para fixação no dispositivo. Para solucionar isso, foi feito um recorte na ponteira onde se encaixa o parafuso fazendo com que as ponteiros fiquem bem presas ao dispositivo.

Figura 31 - Ponteiros prontas



Fonte: Autora, 2020.

4.2 DISPOSITIVO DE TESTE

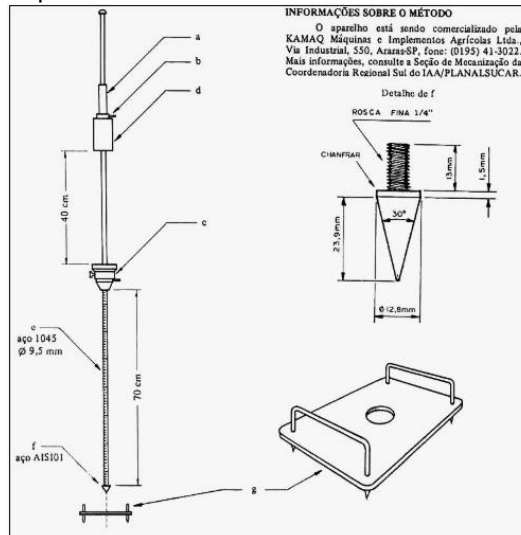
Com a definição das ponteiros foi iniciado a discussão quanto a melhor forma de ser realizado os testes da mesma. A partir de pesquisas sobre penetrômetro, ficou definido que o dispositivo de teste teria a funcionalidade de um penetrômetro de impacto, adaptado às características do projeto.

4.2.1 Desenvolvimento do modelo

A partir da definição do que se almejava com o teste, buscou-se no mercado modelos de penetrômetro de impacto já existentes, utilizado para se fazer a medição

da compactação do solo, na Figura 32 é possível visualizar os componentes de uma penetrômetro de impacto de mercado.

Figura 32 - Penetrômetro de impacto - Stolf

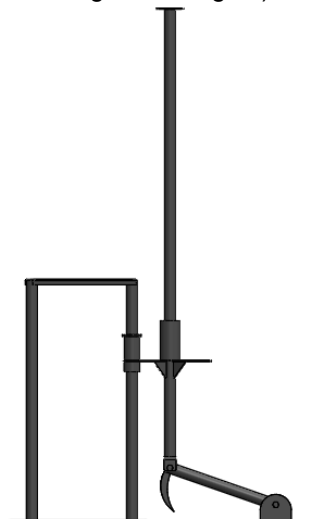


Fonte: STOLF, (1984)

Na Figura 32, é apresentado o modelo de penetrômetro de impacto Stolf e seus componentes da empresa KAMAQ, ([s.d.]). Neste modelo o operador o mantém na vertical segurando o equipamento sem interferir na força durante a penetração, possui os limitadores superior e inferior, o peso, uma haste graduada, a ponteira no formato cônico, e uma chapa fixa no solo para dar a referência na leitura.

Semelhante a isso o dispositivo projetado, Figura 33, possui uma estrutura com um guia para mantê-lo na vertical, e uma articulação do outro lado, simulando a forma de utilização da ponteira, que é fixada em uma roda.

Figura 33 - Dispositivo penetrômetro (ponteira garra de águia)



Fonte: Autora, 2020.

4.2.2 Construção do dispositivo

Por se tratar do dispositivo de teste, para a sua construção optou-se por contratar os serviços de corte a laser e dobra das peças em chapa, bem como corte dos tubos e barras cantoneiras. Já os processos de solda, montagem e pintura foi todo realizado nos laboratórios da FAHOR. A Figura 34 mostra o desenvolvimento do dispositivo de teste das ponteiras.

Figura 34 - Processo construtivo do dispositivo



Fonte: Autora, 2020.

Conforme visto na Figura 34, o dispositivo de teste é composto por uma estrutura guia, formado por três tubos ligados por barras cantoneiras para tornar a estrutura resistente. E o tubo maior, com os limitadores superior e inferior, para que o peso possa correr e causar o impacto, na parte inferior do tubo há o suporte para fixação das ponteiras.

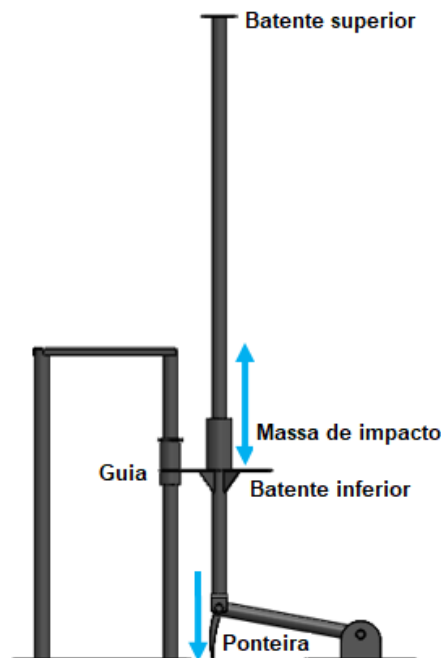
Fazendo parte ainda do dispositivo, há o conjunto soldado que é fixado no solo e o tubo para fixação da ponteira.

4.3 TESTES

As ponteiros foram fixadas no dispositivo e os testes foram iniciados, os dados coletados foram lançados em uma planilha de Excel, onde aplicou-se os cálculos e os dados retornados em forma de gráfico comparativo.

O funcionamento do dispositivo ocorre da seguinte forma: a ponteira é fixada no tubo da articulação e, então fixo na haste principal do dispositivo, na qual o peso percorre para causar o impacto no batente inferior. O peso que provoca o impacto deve ser levantado até o batente superior e é solto para que caia naturalmente e provoque o impacto no batente inferior causando a penetração da ponteira.

Figura 35 - Esquema do funcionamento do dispositivo



Fonte: Autora, 2020.

Para cada ponteira, foram realizados dois experimentos diferentes a fim de se encontrar resultados mais assertivos para comparação entre os modelos. O primeiro teste realizado foi a medição do quanto a ponteira penetra o solo em um impacto, já o segundo experimento foi a medição de quantos impactos foram necessários para que a ponteira penetrasse 70mm. Cada experimento foi repetido 32 vezes para cada ponteira.

Inicialmente, para verificação de funcionamento e montagem das ponteiros no dispositivo, foi realizado um teste de penetração em uma área de pátio. A Figura 36 apresenta o teste realizado.

Figura 36 - Teste de verificação do dispositivo



Fonte: Autora, 2020.

4.3.1 Primeiro experimento

O dispositivo de teste foi montado e levado até uma lavoura cultivada com milho para realização dos testes. O primeiro experimento consistiu em testar o quanto a ponteira penetra com o trabalho de apenas um impacto do peso, como dito anteriormente, o teste foi repetido 32 vezes para cada ponteira em diferentes pontos da área.

Para se encontrar o trabalho (T) realizado pelo peso no dispositivo, foi calculado utilizando a Equação (11)

$$T = F * d \quad (11)$$

Onde F é a força realizada pelo peso e, d é o deslocamento do peso ao realizar o impacto, sendo que a força (F) pode ser encontrada por:

$$F = m * g \quad (12)$$

Onde:

F = força exercida pelo peso

m = massa de impacto

g = gravidade

Considerando a massa sendo 1,25kg, a aceleração da gravidade é 9,81m/s² e a distância que o peso percorre é de 0,905m, pode ser obtido o trabalho, em Joules:

$$T = 1,25 * 9,81 * 0,905$$

$$T = 11,098 J$$

A primeira ponteira testada foi a ponteira “garra de águia (004)”, a ponteira foi fixada no dispositivo e iniciou-se os testes. Os dados coletados durante os testes foram anotados e repassados para o Excel.

Após as 32 repetições com a primeira ponteira, foi alterado a ponteira do dispositivo, passado a ser testada a ponteira “dente de cobra (005)”, da mesma forma a ponteira foi fixada no dispositivo e os testes iniciaram. Os dados coletados durante as repetições foram anotados e repassados para o Excel.

Por fim, a última ponteira foi fixada no dispositivo e os testes iniciaram novamente. Os dados da ponteira “Espinho (006)” foram coletados e repassados para o Excel. Os testes foram registrados, e são apresentados na Figura 37.

Figura 37 – Testes do primeiro experimento



Fonte: Autora, 2020.

Os dados de penetração obtidos com os testes do experimento 1, podem ser vistos na Tabela 1.

Tabela 1 - Resultados da penetração (Experimento 1)

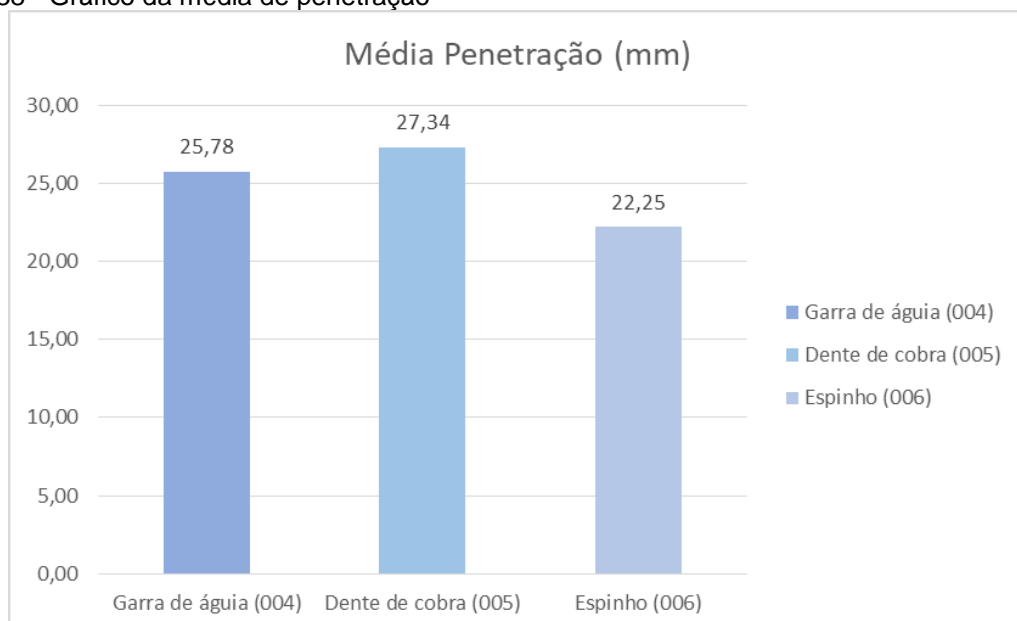
Teste	Experimento 1: Penetração da ponteira em um impacto		
	Garra de águia (004)	Dente de cobra (005)	Espinho (006)
1º	36	27	16
2º	51	34	16
3º	27	12	41
4º	25	15	20
5º	23	18	23
6º	26	15	27
7º	16	46	25
8º	20	21	23
9º	37	14	25
10º	19	42	19
11º	41	22	16
12º	26	21	36

13º	37	19	30
14º	16	24	38
15º	18	20	32
16º	38	15	15
17º	14	54	25
18º	21	19	13
19º	18	27	26
20º	25	13	15
21º	50	32	18
22º	10	81	21
23º	19	37	22
24º	15	36	32
25º	18	38	16
26º	25	28	20
27º	28	46	12
28º	23	13	21
29º	54	18	22
30º	22	24	20
31º	15	19	16
32º	12	25	11
Média	25,78	27,34	22,25
Desvio Padrão	11,54	14,71	7,54

Fonte: Autora, 2020.

A partir dos dados levantados na Tabela 1, foi construído um gráfico das médias de penetração obtidas por ponteira ao ser realizado um impacto da massa no dispositivo. O gráfico pode ser visto na Figura 38.

Figura 38 - Gráfico da média de penetração



Fonte: Autora, 2020.

Pode-se observar, na Figura 38, que os resultados da média de penetração com apenas um impacto do peso do dispositivo, são resultados próximos e, portanto, não foi possível tomar uma decisão baseado apenas neste teste.

A ponteira que teve a maior média de penetração foi a ponteira “dente de cobra (005)” apesar de apresentar também um desvio padrão maior. A ponteira que teve o menor desvio padrão, foi a ponteira “espinho (006)” porém, teve o menor desempenho em relação a profundidade.

Cada perfuração foi realizada em diferentes pontos da área e, todas as ponteiras foram testadas na mesma área cultivada, a fim de se ter um resultado mais realístico. Analisando os dados, também é possível verificar que há uma grande variação no solo.

4.3.2 Segundo experimento

O segundo experimento consistiu em calcular em quantos impactos foi necessário para que a ponteira penetrasse 70mm na área, ou seja, qual o trabalho necessário para que a ponteira testada entre determinada profundidade.

Como calculado anteriormente, o trabalho realizado para um impacto do peso do dispositivo é de 11,098 J. Sendo assim, para cada ponteira foi computado a quantidade de impactos realizados em cada repetição.

A sequência dos testes ocorreu da mesma forma descrita no primeiro experimento, sendo que a ponteira foi montada no dispositivo e os testes ocorreram 32 vezes para cada ponteira. Foram anotadas a profundidade que a ponteira penetra o solo somente com o peso do dispositivo e a quantidade de impactos e, após calculado o trabalho desses impactos. A Figura 39 apresenta a sequência dos testes do experimento 2.

Figura 39 - Testes experimento dois



Fonte: Autora, 2020.

Os resultados obtidos com os testes podem ser vistos na Tabela 2, onde são apresentados os números de impactos e o trabalho necessários para que a ponteira penetre os 70mm.

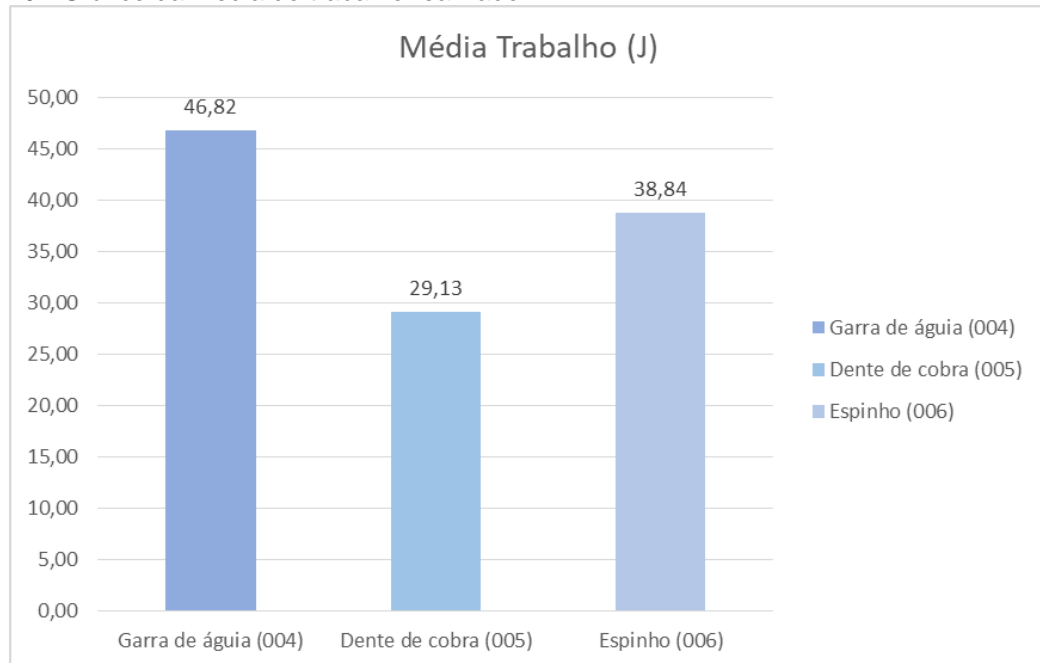
Tabela 2 - Resultados do trabalho realizado (Experimento 2)

Experimento 2: Número de impactos necessário para penetrar 70mm						
Teste	Garra de águia (004)		Dente de cobra (005)		Espinho (006)	
	Impactos	Trabalho (J)	Impactos	Trabalho (J)	Impactos	Trabalho (J)
1º	7	77,68	3	33,29	3	33,29
2º	8	88,78	1	11,10	4	44,39
3º	4	44,39	1	11,10	5	55,49
4º	8	88,78	4	44,39	2	22,20
5º	4	44,39	2	22,20	3	33,29
6º	5	55,49	1	11,10	2	22,20
7º	4	44,39	2	22,20	3	33,29
8º	9	99,88	4	44,39	4	44,39
9º	2	22,20	3	33,29	5	55,49
10º	4	44,39	2	22,20	4	44,39
11º	6	66,59	1	11,10	4	44,39
12º	5	55,49	2	22,20	4	44,39
13º	5	55,49	3	33,29	3	33,29
14º	4	44,39	2	22,20	2	22,20
15º	13	144,27	2	22,20	3	33,29
16º	8	88,78	4	44,39	2	22,20
17º	1	11,10	3	33,29	6	66,59
18º	1	11,10	2	22,20	5	55,49
19º	1	11,10	3	33,29	5	55,49
20º	8	88,78	4	44,39	5	55,49
21º	4	44,39	3	33,29	6	66,59
22º	2	22,20	3	33,29	5	55,49
23º	1	11,10	4	44,39	3	33,29
24º	2	22,20	2	22,20	1	11,10
25º	3	33,29	3	33,29	4	44,39
26º	4	44,39	3	33,29	2	22,20
27º	3	33,29	3	33,29	4	44,39
28º	3	33,29	3	33,29	2	22,20
29º	2	22,20	3	33,29	3	33,29
30º	1	11,10	1	11,10	2	22,20
31º	1	11,10	5	55,49	4	44,39
32º	2	22,20	2	22,20	2	22,20
Média	4,22	46,82	2,63	29,13	3,50	38,84
Desvio Padrão	2,90	32,23	1,04	11,54	1,32	14,65

Fonte: Autora, 2020.

Com os dados obtidos pelos cálculos na Tabela 2, foi construído um gráfico das médias de trabalho realizado por ponteira para penetrar 70mm o solo. O gráfico pode ser visto na Figura 40, onde é possível verificar a variação do trabalho realizado por cada uma das ponteiras.

Figura 40 - Gráfico da média do trabalho realizado



Fonte: Autora, 2020.

Neste experimento, os resultados das médias de impactos tiveram uma variação maior em relação um ao outro, conforme Figura 40, sendo possível tomar uma decisão em relação a qual ponteira teve o melhor desempenho quanto ao trabalho na penetração.

A ponteira “dente de cobra (005)” apresentou o melhor desempenho em relação aos outros modelos, sendo necessário em média apenas 29,13J para penetrar o solo. Conforme apresentado, para uma plantadeira do modelo John Deere 1107, demanda de 11 a 15 CV por linha de plantio, ou seja, 8090,48 a 11032,5 J/s por linha de plantio.

Conforme comentado anteriormente, as perfurações foram realizadas em diferentes pontos em determinada área de terra. Podendo ser notado, nos valores obtidos a variação existente em diferentes pontos de terra produtivas.

CONCLUSÃO

O principal objetivo deste trabalho foi desenvolver e analisar diferentes geometrias de ponteiros baseado em biomimética para a inserção de fertilizante no solo. Sabendo que o sistema atual de aplicação possui grande gasto de energia para rasgar o solo, foi levado em consideração que o sistema proposto fosse consumir menos energia para aplicação por puncionamento.

Além do objetivo geral, os objetivos específicos também foram alcançados no decorrer deste trabalho. As definições de requisitos para elaboração do projeto foram realizadas no decorrer da pesquisa para fundamentação teórica do mesmo.

As ponteiros tiveram suas formas selecionadas a partir da pesquisa realizada acerca da biomimética, onde foi buscado formas naturais que exerçam a função de perfurar algo, como por exemplo a garra da águia perfurar a carne de sua presa para carregá-la. Ainda com a pesquisa realizada definiu-se os materiais para a produção das ponteiros.

Os desenhos das ponteiros utilizando o *software* CAD SolidWorks foram desenvolvidos com êxito. Após a construção dos projetos em *software* dos três modelos de ponteiros, foram definidos os processos de construção. As ponteiros, de acordo com o projeto do APÊNDICE A, tiveram em todo o processo construtivo um desenvolvimento artesanal das mesmas. Além da construção das ponteiros foi construído um dispositivo para realização dos testes de esforço de puncionamento das mesmas.

De acordo com os resultados obtidos no “primeiro experimento” e, com os resultados dos testes obtidos no “segundo experimento”, pode ser observado que no primeiro teste há pouca variação entre as ponteiros. Já no segundo teste, uma das ponteiros tem um resultado que se destaca.

O objetivo específico de realização dos testes físicos, foi alcançado com êxito. Com os testes, foi possível observar que os resultados podem sofrer variações em uma mesma área de terra, bem como pode ser visto que a ponteira “dente de cobra (005)” possui o melhor desempenho entre as outras.

De acordo com as hipóteses deste projeto, conclui-se que a pesquisa corroborou a hipótese de que o puncionamento demanda menos energia do que a calagem, visto que a calagem demanda de até 15 CV por linha de plantio, resultando em 11032,5 J/s. Bem como, a biomimética oferece soluções mais eficientes do que

uma ponteira retilínea, uma vez que a ponteira “dente de cobra” necessitou de um trabalho de apenas 29,13 J para penetrar o solo.

Esses estudos abrem espaço para novas pesquisas visando os testes quanto à eficiência energética das ponteiras na aplicação real, bem como, a realização de análises quanto a eficiência produtiva da aplicação do fertilizante próximo ao sulco da semente, ou seja, uma pesquisa quanto ao desenvolvimento das culturas com este tipo de aplicação.

Outra sugestão é que se pesquise em relação à máquina que realizará as aplicações, para que a mesma possa realizar a operação de semeadura e fertilização simultaneamente. Bem como, que seja pesquisado a respeito de controles e automatização que podem ser aplicados neste sistema. Além disso, outra sugestão que se dá, é a pesquisa e o desenvolvimento deste sistema para o plantio em hortas fazendo o uso de robôs.

REFERÊNCIAS

- ALBUQUERQUE, M. **Compactação: diagnosticar para resolver**. Disponível em: <<https://www.falker.com.br/artigos/compactacao-agranja-052017.pdf>>. Acesso em: 2 out. 2020.
- ALVARENGA, R. C. et al. **Plantas de cobertura de solo para sistema plantio direto**. Embrapa Milho e Sorgo - Artigo em periódico indexado, v. 22, n. 208, p. 25–36, 2001.
- ARRUDA, A. J. V. **Design & Complexidade**. 1. ed. São Paulo: Editora Blucher, 2016.
- BACK, N. et al. **Projeto Integrado de Produtos**. Barueri, SP: Manole, 2008. v. 1
- BAKER, C. J. et al. **No-tillage seeding in conservation agriculture**. 2. ed. Rome and Wallingford, UK: FAO and CAB International, 2007.
- BELLO, R.; SAIDU, M.; ANDEFIKIR, D. **Agricultural Tillage & Planting Machinery**. Columbia, SC: DPS Dominion, 2019.
- BROECKHOVEN, C.; DU PLESSIS, A. **Has snake fang evolution lost its bite? New insights from a structural mechanics viewpoint**. *Biology Letters*, v. 13, n. 8, ago. 2017.
- CARDOSO, C. E.; PICOLI, J. **Metodologia de projeto de Bruno Munari aplicada ao design de superfície de moda**. Disponível em: <http://www.coloquiomoda.com.br/anais/Coloquio de Moda - 2013/COMUNICACAO-ORAL/EIXO-2-EDUCACAO_COMUNICACAO-ORAL/Metodologia-de-projeto-de-Bruno-Munari-aplicada-ao-design-de-superficie-de-moda.pdf>. Acesso em: 18 out. 2020.
- CHAGAS, A. P. **A síntese da amônia: Alguns aspectos históricos**. *Química Nova*, v. 30, n. 1, p. 240–247, 2007.
- DIXIT, J.; MAHAL, J. S. **Self Propelled Spoke Wheel Nitrogen Applicator**. Disponível em: <<https://www.researchgate.net/publication/323771566%0ASELF>>. Acesso em: 2 nov. 2020.
- DOWLING, N. E. **Comportamento mecânico dos materiais: análises de engenharia aplicadas a deformação, fratura e fadiga**. 4. ed. Rio de Janeiro: Elsevier, 2018.
- DU PLESSIS, A.; BROECKHOVEN, C.; LE ROUX, S. G. **Snake fangs: 3D morphological and mechanical analysis by microCT, simulation, and physical compression testing**. *GigaScience*, v. 7, n. 1, p. 1–8, 1 jan. 2018.
- FOWLER, D. W.; FREEDMAN, E. A.; SCANNELLA, J. B. **Predatory Functional Morphology in Raptors: Interdigital Variation in Talon Size Is Related to Prey Restraint and Immobilisation Technique**. *PLoS ONE*, v. 4, n. 11, p. 9, 25

nov. 2009.

GATTINGER, A. et al. **No-till agriculture—a climate smart solution?** Disponível em: <https://orprints.org/20302/1/MISEREOR_no_till.pdf>. Acesso em: 20 jul. 2020.

GIL, A. C. **Como Elaborar Projetos de Pesquisa**. 4^o ed. São Paulo: ATLAS S.A., 2002.

GUILHERME, J. **Análise de Tensões**. Disponível em: <<https://ensus.com.br/analise-de-tensoes/>>. Acesso em: 20 out. 2020.

GÜSTROWER MASCHINENBAU GMBH. **Injection technology from Güstrow**. Disponível em: <<https://www.guestrower-landmaschinen.de/en/products/injection-machine>>. Acesso em: 9 nov. 2020.

JACTO. **Como aplicar fertilizante: aprenda a garantir a uniformidade**. Disponível em: <<https://blog.jacto.com.br/como-aplicar-fertilizante-aprenda-a-garantir-a-uniformidade/>>. Acesso em: 2 out. 2020.

JOHN DEERE. **Plantadeiras série 1100**. Disponível em: <<https://www.deere.com.br/pt/magazines/publication.html?id=684530e7#7>>. Acesso em: 12 nov. 2020.

JURY, M. **Wedge-tailed Eagle (Aquila audax)**. Disponível em: <<https://www.flickr.com/photos/101362227@N04/16894700360/>>. Acesso em: 26 out. 2020.

KAMAQ. **Penetrômetro de impacto**. Disponível em: <<https://www.kamaq.com.br/penetrometro-de-impacto>>. Acesso em: 11 nov. 2020.

LARABEE, F. J.; SMITH, A. A.; SUAREZ, A. V. **Snap-jaw morphology is specialized for high-speed power amplification in the Dracula ant, Mystrium camillae**. Royal Society Open Science, v. 5, n. 12, p. 13, 12 dez. 2018.

LEV-YADUN, S. **Weapon (thorn) automimicry and mimicry of aposematic colorful thorns in plants**. Journal of Theoretical Biology, v. 224, n. 2, p. 183–188, 2003.

LIMA, C. L. R. **Compressibilidade de solos versus intensidade de tráfego em um pomar de laranja e pisoteio animal em pastagem irrigada**. Disponível em: <<https://www.teses.usp.br/teses/disponiveis/11/11140/tde-24052004-160909/publico/claudia.pdf>>. Acesso em: 8 out. 2020.

MAGALHÃES, P. S. G.; DA SILVA, M. J. **Sistema hidráulico dosador injetor de fluidos**. Brasil, 2018.

MUNARI, B. **Das coisas nascem coisas**. 2^a ed. Lisboa: Edições 70, Lda, 1981.

REIS, G. N. DOS et al. **Decomposição de culturas de cobertura no sistema plantio direto, manejadas mecânica e quimicamente**. Engenharia Agrícola, v. 27, n. 1, p. 194–200, abr. 2007.

RIBEIRO, A. B. et al. **A penetrometria nos estudos de solos arqueológicos: experimentos, avaliações, e interpretações de resultados nas terras pretas de índio do sítio Antônio Galo - Iranduba - Amazônia Central Brasileira.** Disponível em: <<https://ainfo.cnptia.embrapa.br/digital/bitstream/item/186362/1/S8640.pdf>>. Acesso em: 12 out. 2020.

RICHART, A. et al. **Compactação do solo: causas e efeitos.** Semina: Ciências Agrárias, v. 26, n. 3, p. 321, 2005.

SÁ, J. C. DE M. **Sistema plantio direto: bases para o manejo da fertilidade do solo.** Anda, p. 50, 1999.

SALTON, J. C.; HERANI, L. C.; FONTES, C. Z. **Sistema Plantio Direto. O produtor pergunta, a Embrapa responde.** Brasília: Embrapa, 1998.

SERRANO, J. et al. **Aplicação de fertilizantes: tecnologia, eficiência energética e ambiente.** Revista de Ciências Agrárias, v. 37, n. 3, p. 270–279, 2014.

SIMSCALE. **What is von Mises Stress?** Disponível em: <<https://www.simscale.com/docs/simwiki/fea-finite-element-analysis/what-is-von-mises-stress/>>. Acesso em: 20 out. 2020.

SOUZA, S. A. **Composição química dos aços.** São Paulo: Edgard Blücher, 1989.

SPIKEWHEEL. **Subsurface injection fertilizer system.** Disponível em: <<https://spikewheel.com/subsurface-injection>>. Acesso em: 2 out. 2020.

STOLF, R. **Operação do penetrômetro de impacto modelo IAA/PLANALSUCAR - Stolf.** Disponível em: <<http://www.cca.ufscar.br/drnpa/hprubismar.htm>>. Acesso em: 11 nov. 2020.

STOLF, R. **Teoria e teste experimental de fórmulas de transformação dos dados de penetrômetro de impacto em resistência de solo.** Revista brasileira de ciência do solo, v. 15, n. 3, p. 229–235, 1991.

STRECK, C. A. et al. **Modificações em propriedades físicas com a compactação do solo causada pelo tráfego induzido de um trator em plantio direto.** Ciência Rural, v. 34, n. 3, p. 755–760, 2004.

TAKEDA, H. et al. **Analysis of Design Processes by Function , Behavior and Structure.** The Delft Protocols Workshop, conference proceedings, n. June 2014, 1996.

TSANG, L. R. et al. **Raptor talon shape and biomechanical performance are controlled by relative prey size but not by allometry.** Scientific Reports, v. 9, n. 1, p. 1–10, 2019.

VOGEL, G. F. et al. **Avaliação Dos Penetrômetros De Impacto E Eletrônico Na Determinação Da Resistência Mecânica a Penetração Do Solo.** Scientia Agraria, v. 18, n. 3, p. 30, 2017.

WANG, W. et al. **A critical realism view of design artefact knowledge.** Journal of Design Research, v. 11, n. 3, p. 243–262, 2013.

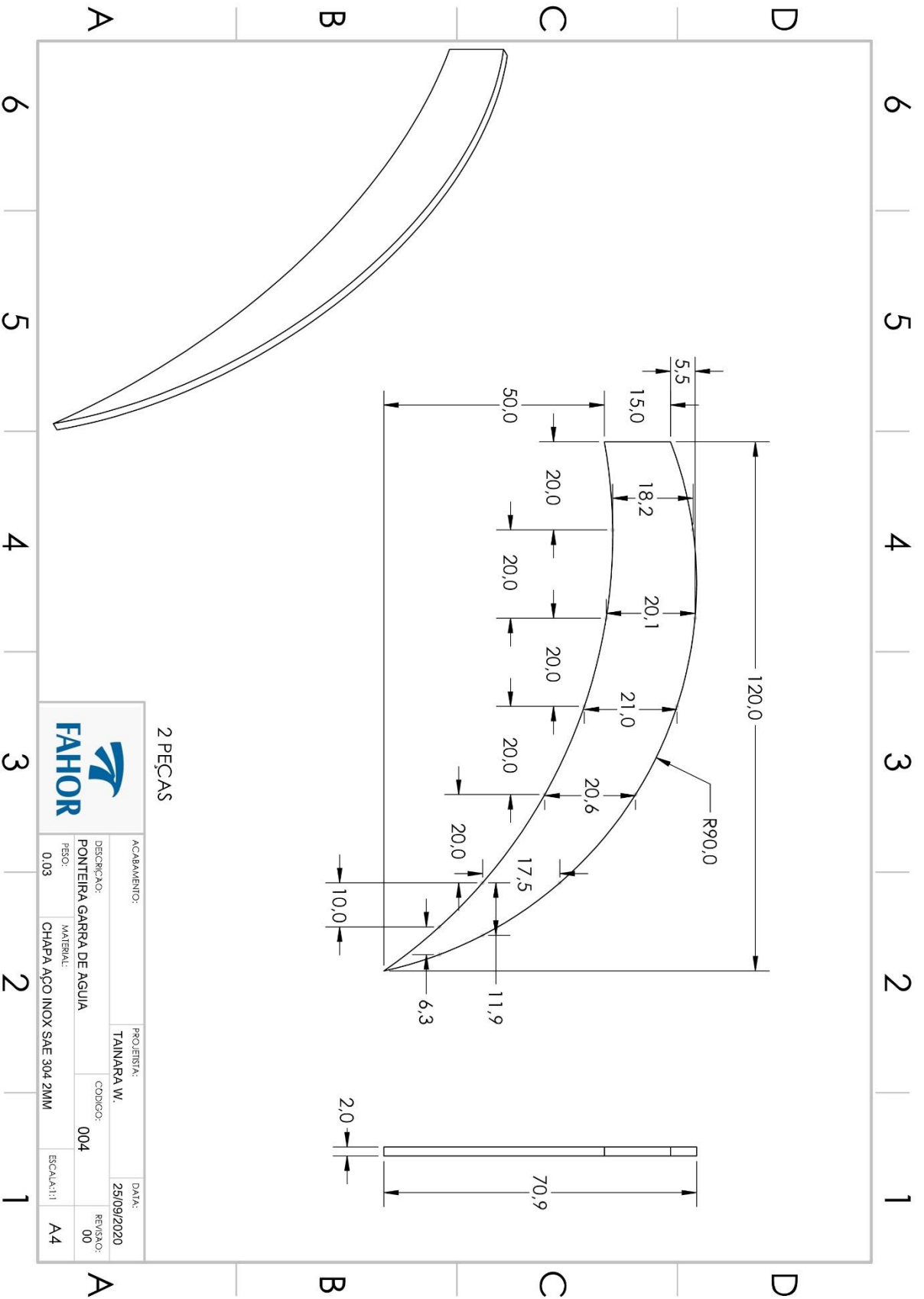
WU, J. et al. **Barbs facilitate the helical penetration of honeybee (*Apis mellifera ligustica*) stingers.** PLoS ONE, v. 9, n. 8, 2014.

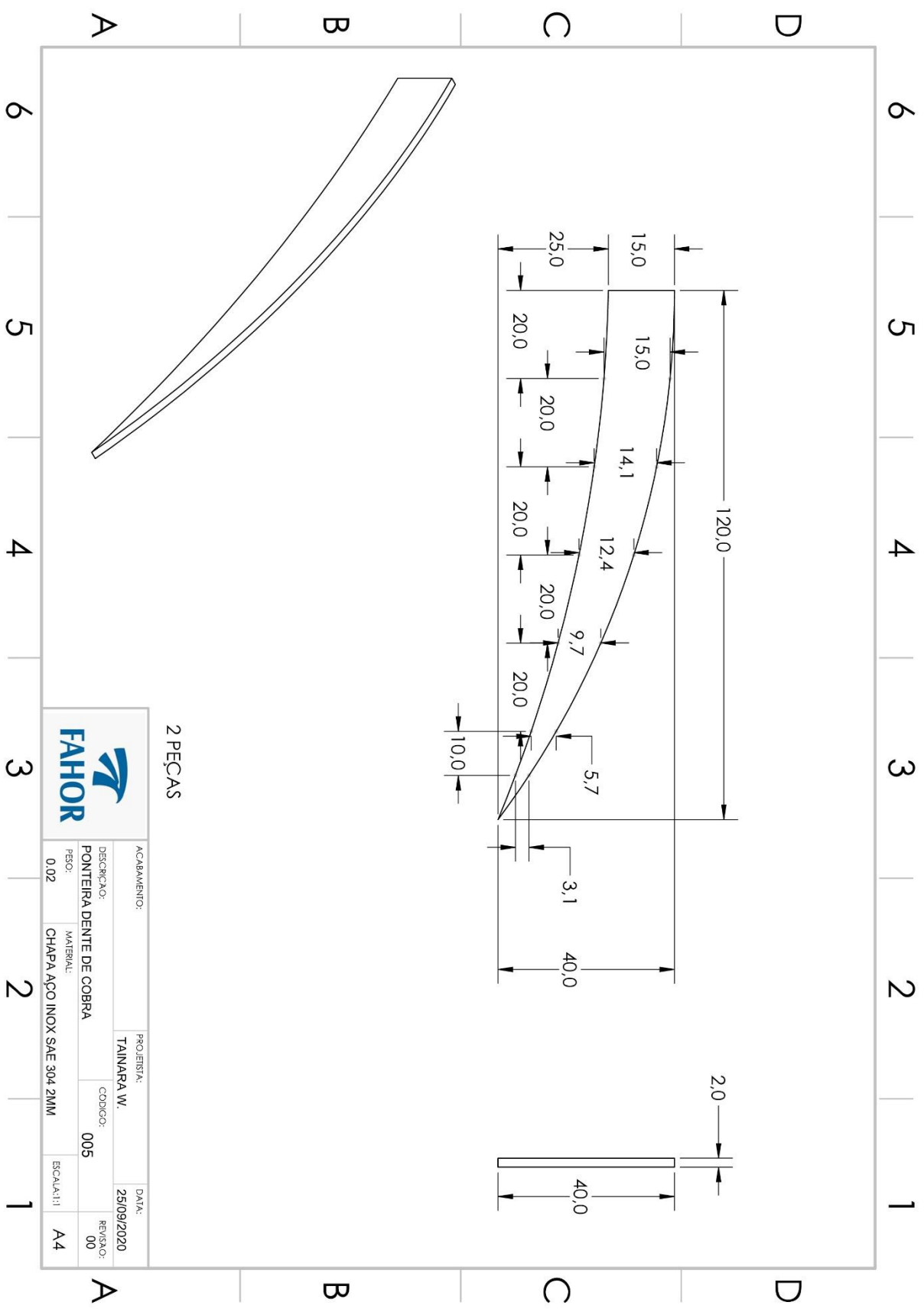
YARA BRASIL. **Estratégias de aplicação de fertilizantes.** Disponível em: <<https://www.yarabrasil.com.br/nutricao-de-plantas/milho/influenciando-a-qualidade-do-milho/estrategias-de-aplicacao/>>. Acesso em: 2 out. 2020.

ZHANG, W. et al. **Multifunctional mandibles of ants: Variation in gripping behavior facilitated by specific microstructures and kinematics.** Journal of Insect Physiology, v. 120, n. June 2019, 2020.

APÊNDICE A – DESENHOS DETALHADOS DO PRODUTO

Código	Descrição	Quantidade	Nível
004	Chapa ponteira garra de águia	3	(2) Componente
005	Chapa ponteira dente de cobra	3	(2) Componente
006	Chapa ponteira espinho	3	(2) Componente
CJ01	Conjunto ponteira garra de águia	1	(1) Produto
CJ02	Conjunto ponteira dente de cobra	1	(1) Produto
CJ03	Conjunto ponteira espinho	1	(1) Produto





2 PEÇAS

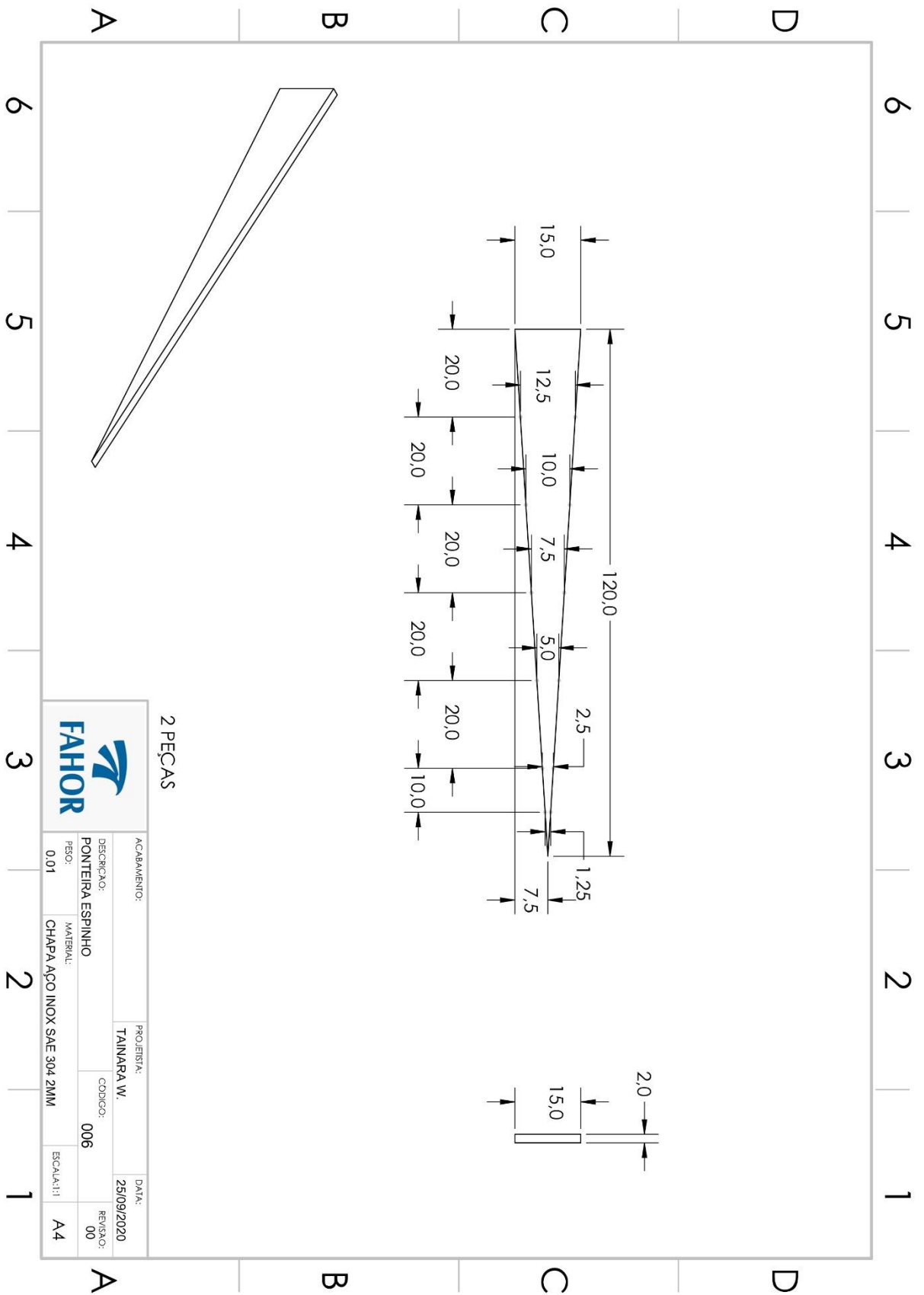
ACABAMENTO:		PROJETISTA:		DATA:	
		TAINARA W.		25/09/2020	
DESCRIÇÃO:		CODIGO:		REVISÃO:	
PONTEIRA DENTE DE COBRA		005		00	
PESO:		MATERIAL:		ESCALA: 1:1	
0,02		CHAPA AÇO INOX SAE 304 2MM		A4	

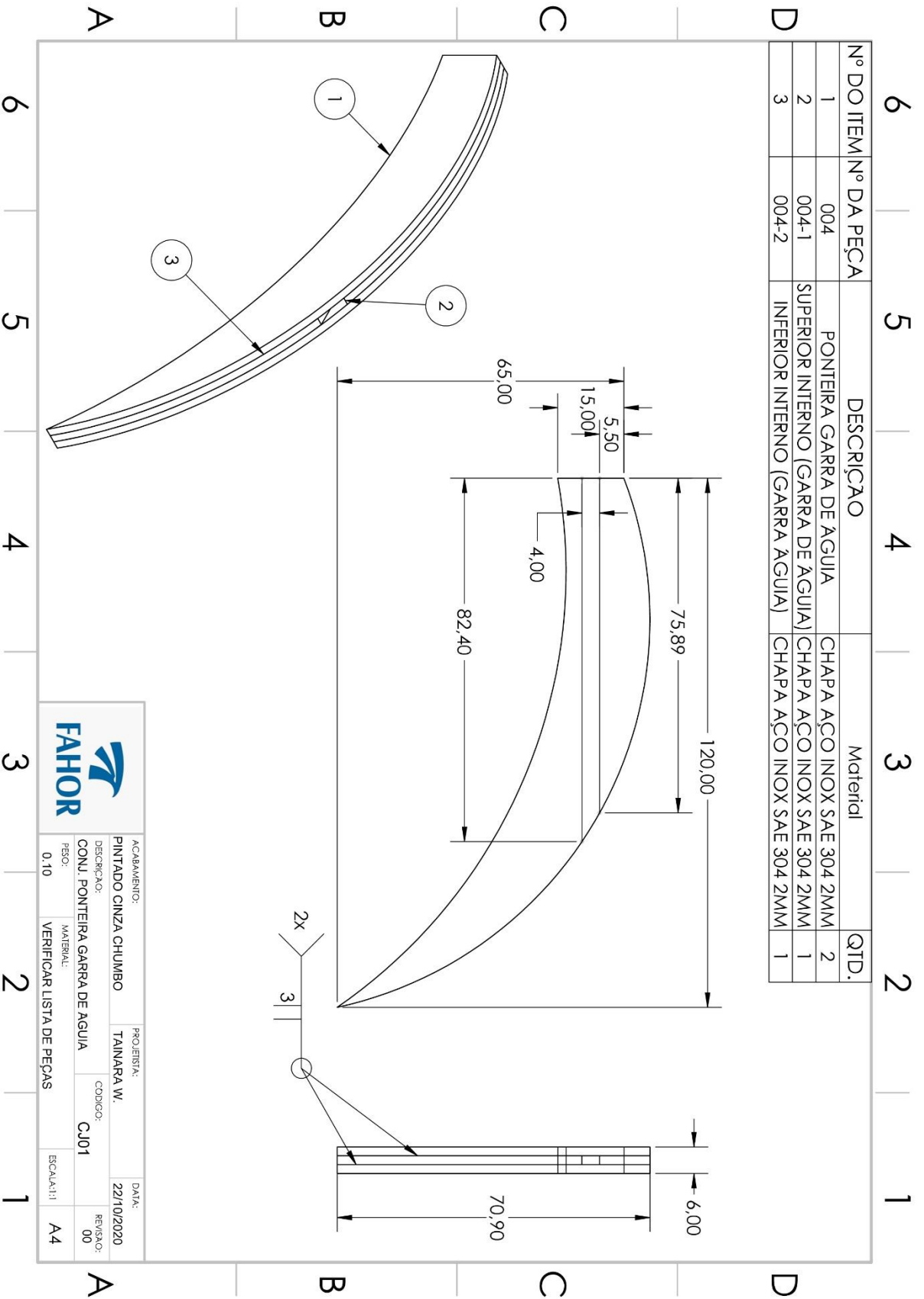


6 5 4 3 2 1

A B C D

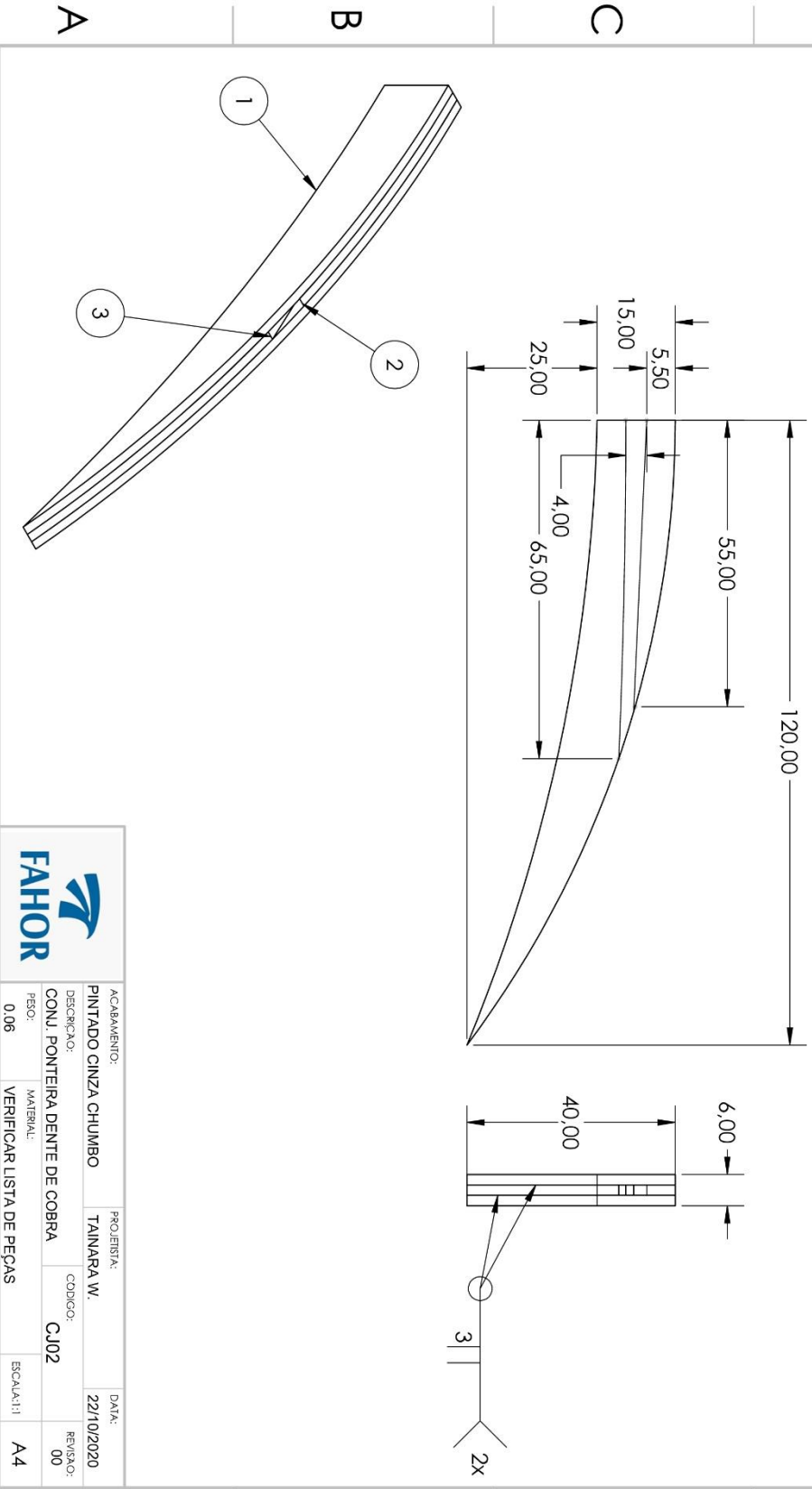
A B C D





FAHOR		ACABAMENTO:	PROJETISTA:	DATA:
FAHOR		PINTADO CINZA CHUMBO	TAINARA W.	22/10/2020
DESCRIÇÃO:	CONU. PONTEIRA GARRA DE AGUIA	CODIGO:	CJ01	REVISAO:
PESO:	0.10	MATERIAL:	VERIFICAR LISTA DE PEÇAS	00
			ESCALA: 1:1	A4

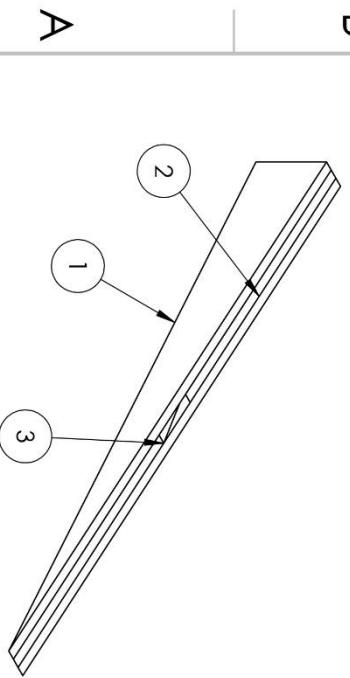
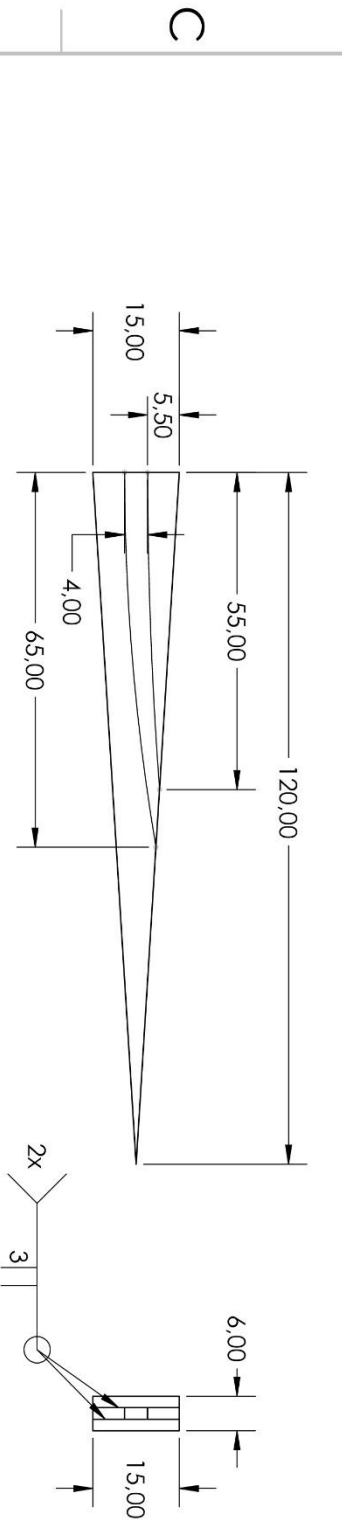
Nº DO ITEM	Nº DA PEÇA	DESCRIÇÃO	Material	QTD.
1	005	PONTEIRA DENTE DE COBRA	CHAPA AÇO INOX SAE 304 2MM	2
2	005-1	INTERNO SUPERIOR (DENTE COBRA)	CHAPA AÇO INOX SAE 304 2MM	1
3	005-2	INTERNO INFERIOR (DENTE COBRA)	CHAPA AÇO INOX SAE 304 2MM	1



A 6 5 4 3 2 1

		ACABAMENTO:	PINTADO CINZA CHUMBO	PROJETISTA:	TAINARA W.	DATA:	22/10/2020
DESCRIÇÃO:	CONJ. PONTEIRA DENTE DE COBRA	REVISÃO:	00	CODIGO:	CJ02		
PESO:	0,06	MATERIAL:	VERIFICAR LISTA DE PEÇAS	ESCALA:	1:1	A4	

Nº DO ITEM	Nº DA PEÇA	DESCRIÇÃO	Material	QTD.
1	006	PONTEIRA ESPINHO	CHAPA AÇO INOX SAE 304 2MM	2
2	006-1	SUPERIOR INTERNO (ESPINHO)	CHAPA AÇO INOX SAE 304 2MM	1
3	006-2	INFERIOR INTERNO (ESPINHO)	CHAPA AÇO INOX SAE 304 2MM	1



		ACABAMENTO: PINTADO CINZA CHUMBO	PROJETISTA: TAINARA W.	DATA: 22/10/2020
DESCRIÇÃO: CONJ. PONTEIRA ESPINHO	CÓDIGO: C103	REVISÃO: 00		
PESO: 0,04	MATERIAL: VERIFICAR LISTA DE PEÇAS			

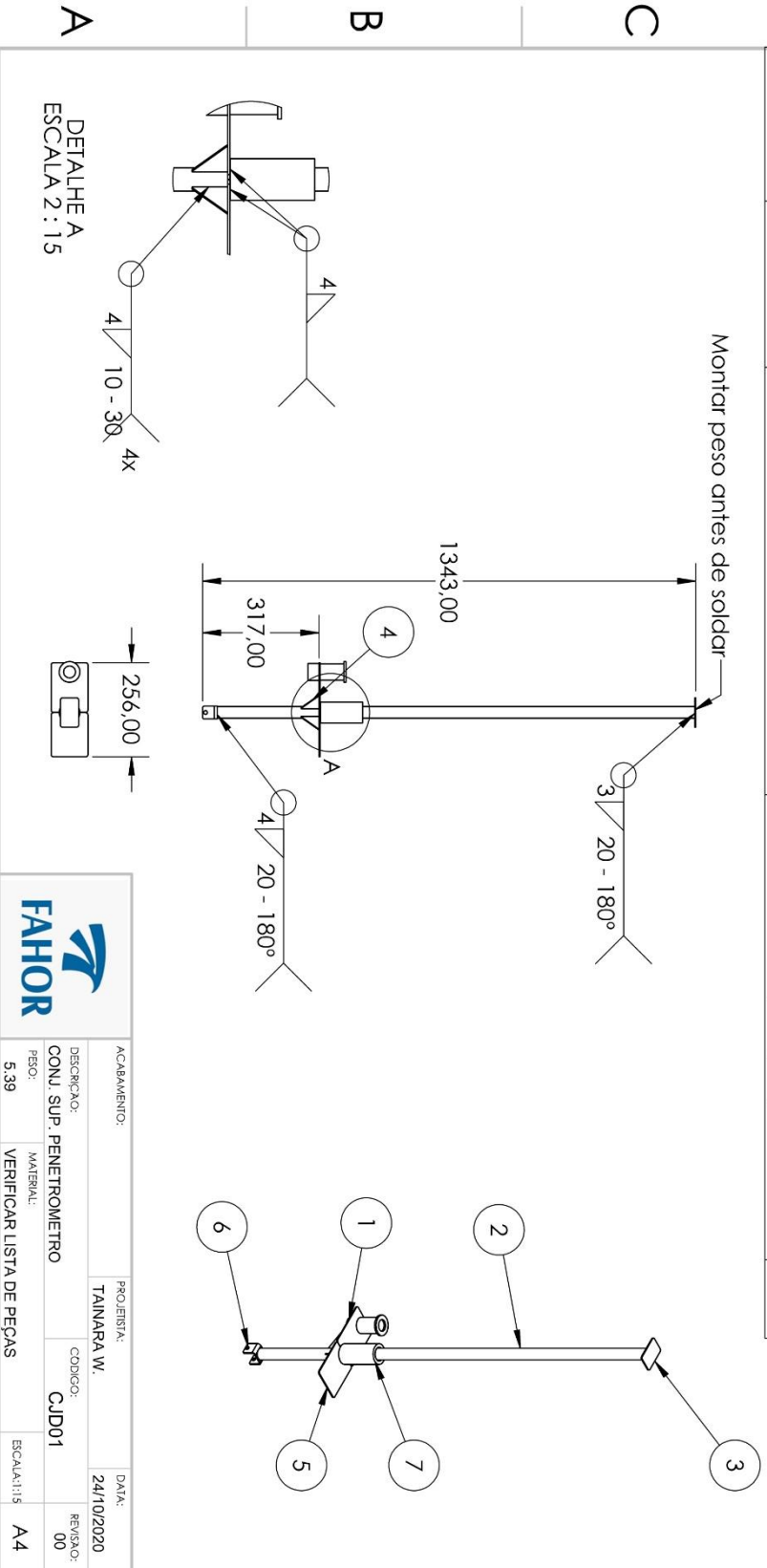
6 5 4 3 2 1

A B C D A B C D

APÊNDICE B – DESENHOS DETALHADOS DISPOSITIVO DE TESTE

Código	Descrição	Quantidade	Nível
CJD01	Conjunto barra impacto penetrômetro	1	(3) Componente
CJD02	Conjunto suporte inferior articulação	1	(3) Componente
CJD03	Conjunto teste ponteira garra de águia	1	(1) Produto
CJD04	Conjunto guia penetrômetro (régua)	1	(3) Componente
CJD05	Conjunto teste ponteira dente de cobra	1	(1) Produto
CJD06	Conjunto teste ponteira espinho	1	(1) Produto
CJD07	Pré conjunto guia direcionador penetrômetro	1	(4) Componente
CJD08	Conjunto completo penetrômetro/guia	1	(2) Produto

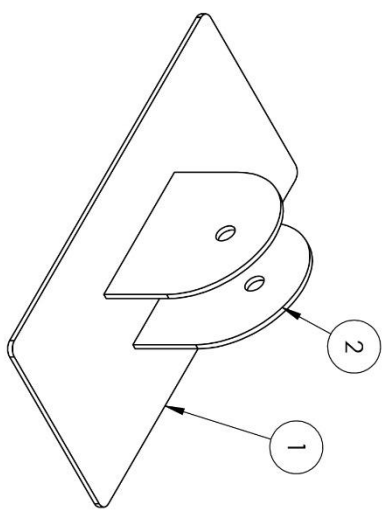
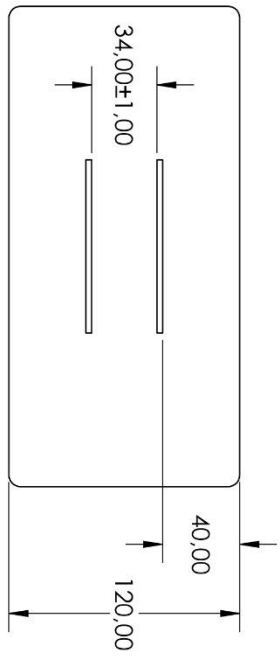
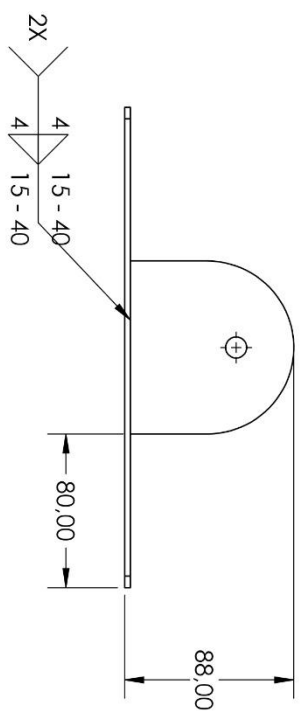
6	5	4	3	2	1
Nº DO ITEM	Nº DA PEÇA	DESCRIÇÃO	Material	QTD.	
1	CJD07	PRE CONJ. GUIA PENETROMETRO	VERIFICAR LISTA DE PEÇAS	1	
2	D002	TUBO DESL. PESO PENETROMETRO	TB REDONDO 31,75 X 3 AÇO SAE 1020	1	
3	D003	FECH. SUP. TUBO PENETROMETRO	CHAPA AÇO SAE 1020 3MM	1	
4	D005	REF. BATENTE PESO PENETROMETRO	CHAPA AÇO SAE 1020 3MM	4	
5	D008	BATENTE PESO PENETROMETRO	CHAPA AÇO SAE 1020 3MM	1	
6	D011	SUPORTE ARTICULAÇÃO TUBOS	CHAPA AÇO SAE 1020 3MM	1	
7	D018	PESO PENETROMETRO	TB REDONDO 56,5 X 9,5 AÇO SAE 1020	1	



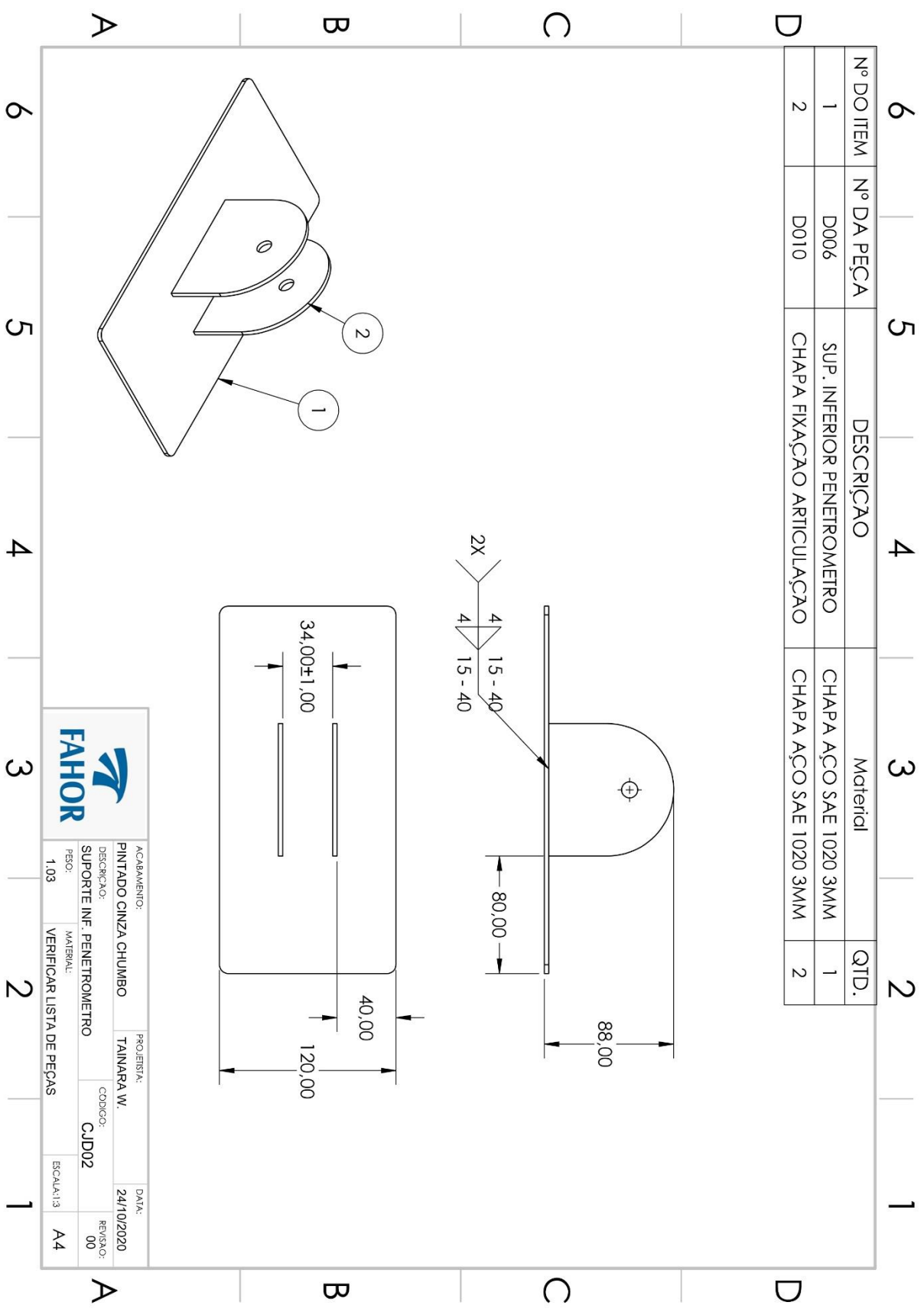
6 5 4 3 2 1

A B C D A B C D

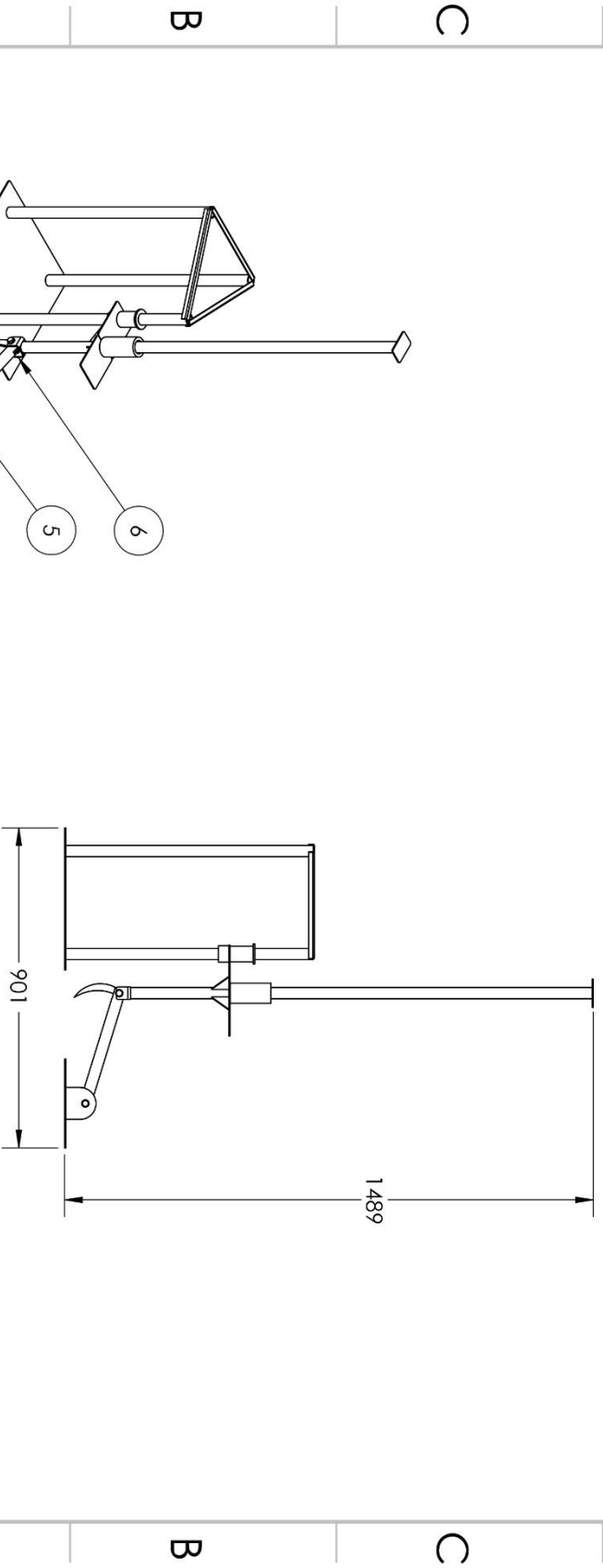
Nº DO ITEM	Nº DA PEÇA	DESCRIÇÃO	Material	QTD.
1	D006	SUP. INFERIOR PENETROMETRO	CHAPA AÇO SAE 1020 3MM	1
2	D010	CHAPA FIXAÇÃO ARTICULAÇÃO	CHAPA AÇO SAE 1020 3MM	2



FAHOR		ACABAMENTO:	PINTADO CINZA CHUMBO	PROJETISTA:	TAINARA W.	DATA:	24/10/2020
DESCRIÇÃO:	SUPORTE INF. PENETROMETRO	CODIGO:	CJD02	REVISÃO:	00		
PESO:	1,03	MATERIAL:	VERIFICAR LISTA DE PEÇAS	ESCALA:	1:3		

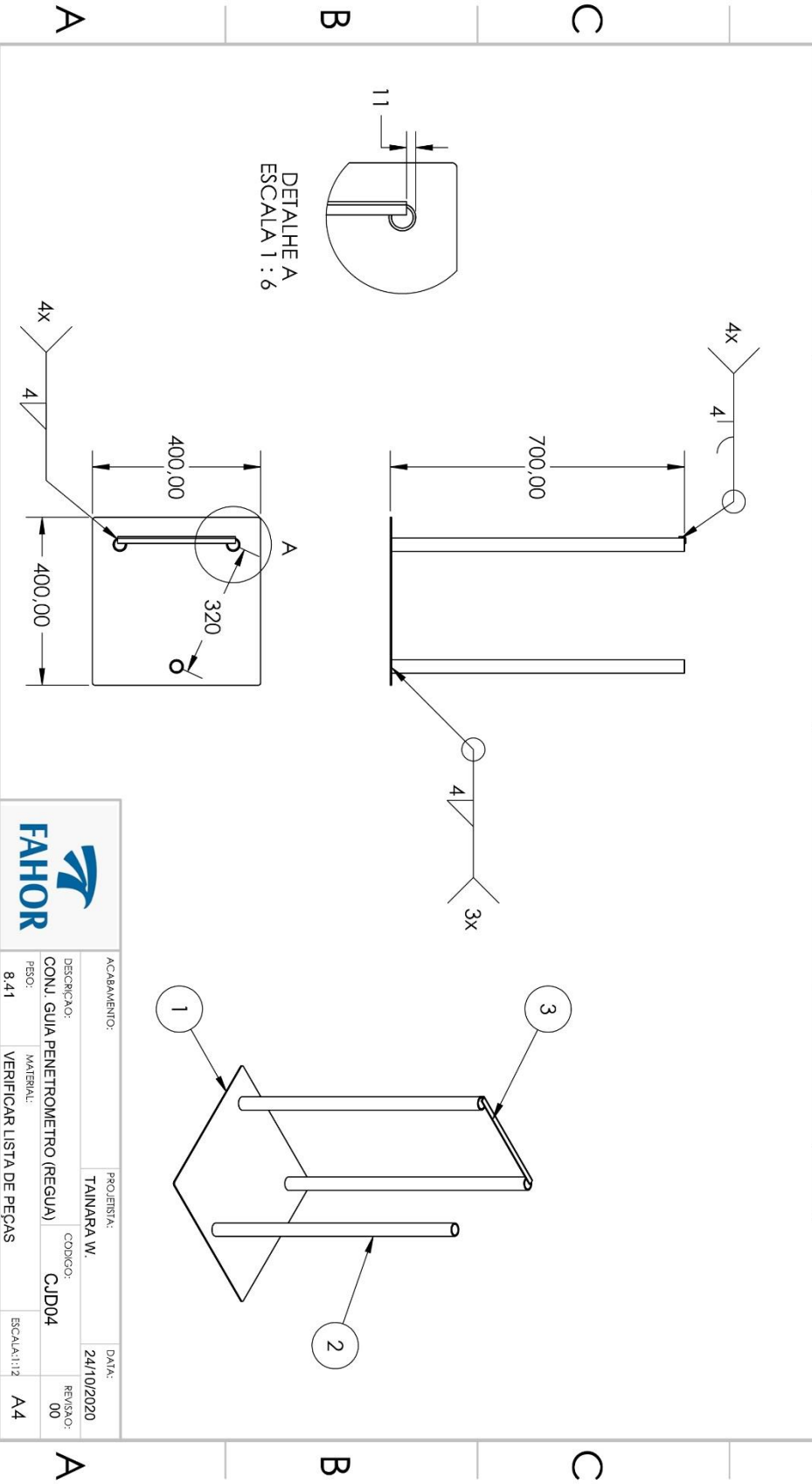


Nº DO ITEM	Nº DA PEÇA	DESCRIÇÃO	Material	QTD.
1	AR00	ARRUELA LISA M10	ITEM COMPRADO	4
2	CJ01	CONJ. PONTEIRA GARRA DE AGUIA	VERIFICAR LISTA DE PEÇAS	1
3	CJD02	SUPORTE INF. PENETROMETRO	VERIFICAR LISTA DE PEÇAS	1
4	CJD08	CONJ. COMPLETO PENETROMETRO/GUIA	VERIFICAR LISTA DE PEÇAS	1
5	D007	TUBO ARTICULAÇÃO PENETROMETRO	TB REDONDO 31,75 X 3 AÇO SAE 1020	1
6	PO00	PORCA SEXTAVADA M10	ITEM COMPRADO	2
7	PR00	PARAFUSO SEXTAVADO M10X60	ITEM COMPRADO	2



		ACABAMENTO:	PROJETISTA:	DATA:
			TAINARA W.	23/10/2020
DESCRIÇÃO:	CONJ. TESTE GARRA AGUIA	CODIGO:	CJD03	REVISÃO:
PESO:	16,22	MATERIAL:	VERIFICAR LISTA DE PEÇAS	00
		ESCALA:	1:1,5	A4

Nº DO ITEM	Nº DA PEÇA	DESCRIÇÃO	Material	QTD.
1	D012	SUPORTE GUIA PENETROMETRO	CHAPA AÇO SAE 1020 3MM	1
2	D013	GUIA VERTICAL PENET. (REGUA)	TB REDONDO 31,75 X 3 AÇO 1020	3
3	D016	REF. MENOR BARRA ESTAB.	BR CANTONEIRA 5/8 AÇO SAE 1020	1



6 5 4 3 2 1

FAHOR

ACABAMENTO: TAINARA W. DATA: 24/10/2020

PROJETISTA: PROJETO: CJD04

DESCRÇÃO: CONJ. GUIA PENETROMETRO (REGUA) CODIGO: CJD04

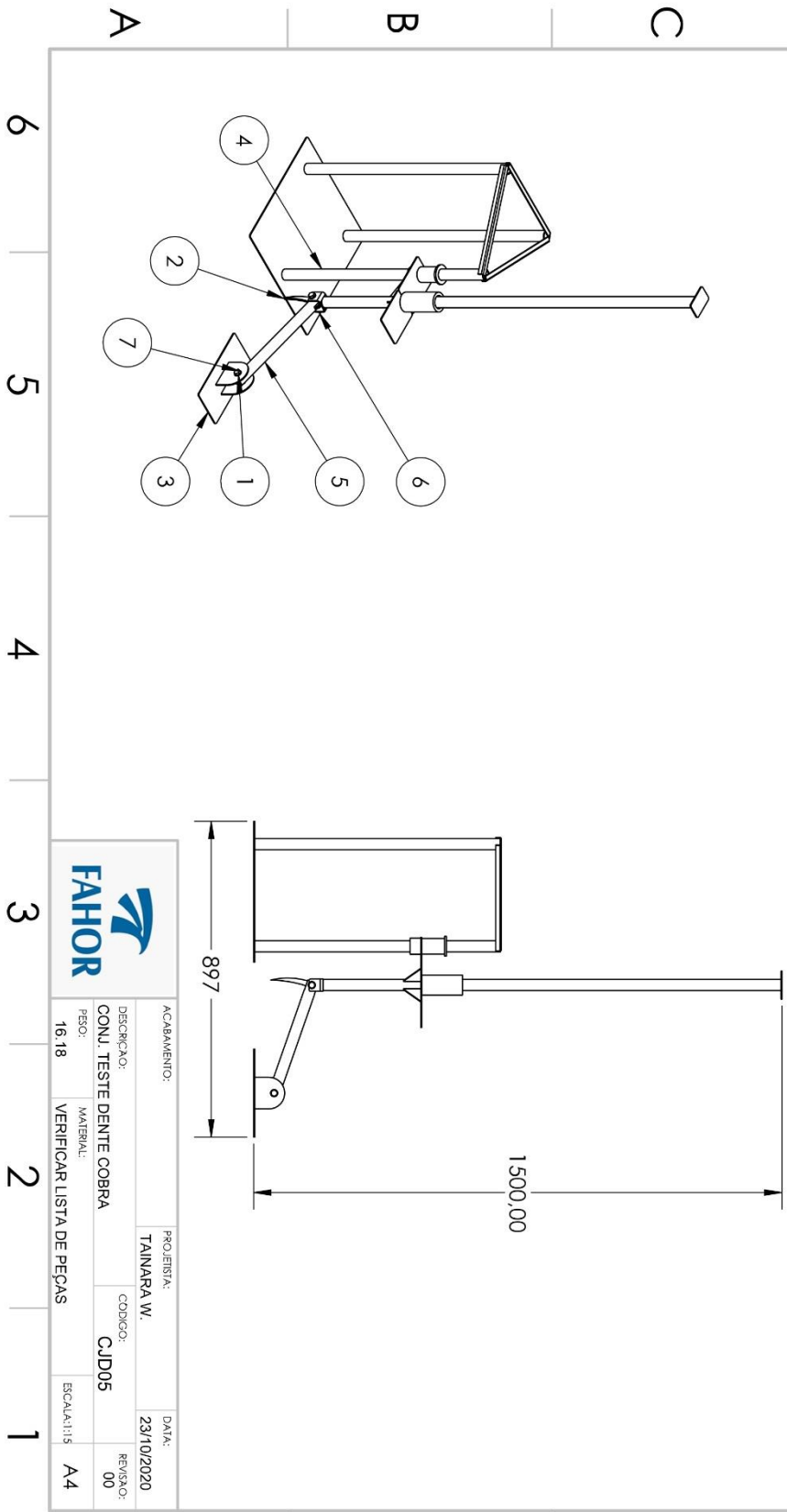
REVISÃO: 00

FEBO: 8.41 MATERIAL: VERIFICAR LISTA DE PEÇAS ESCALA: 1:2

A4

A B C D

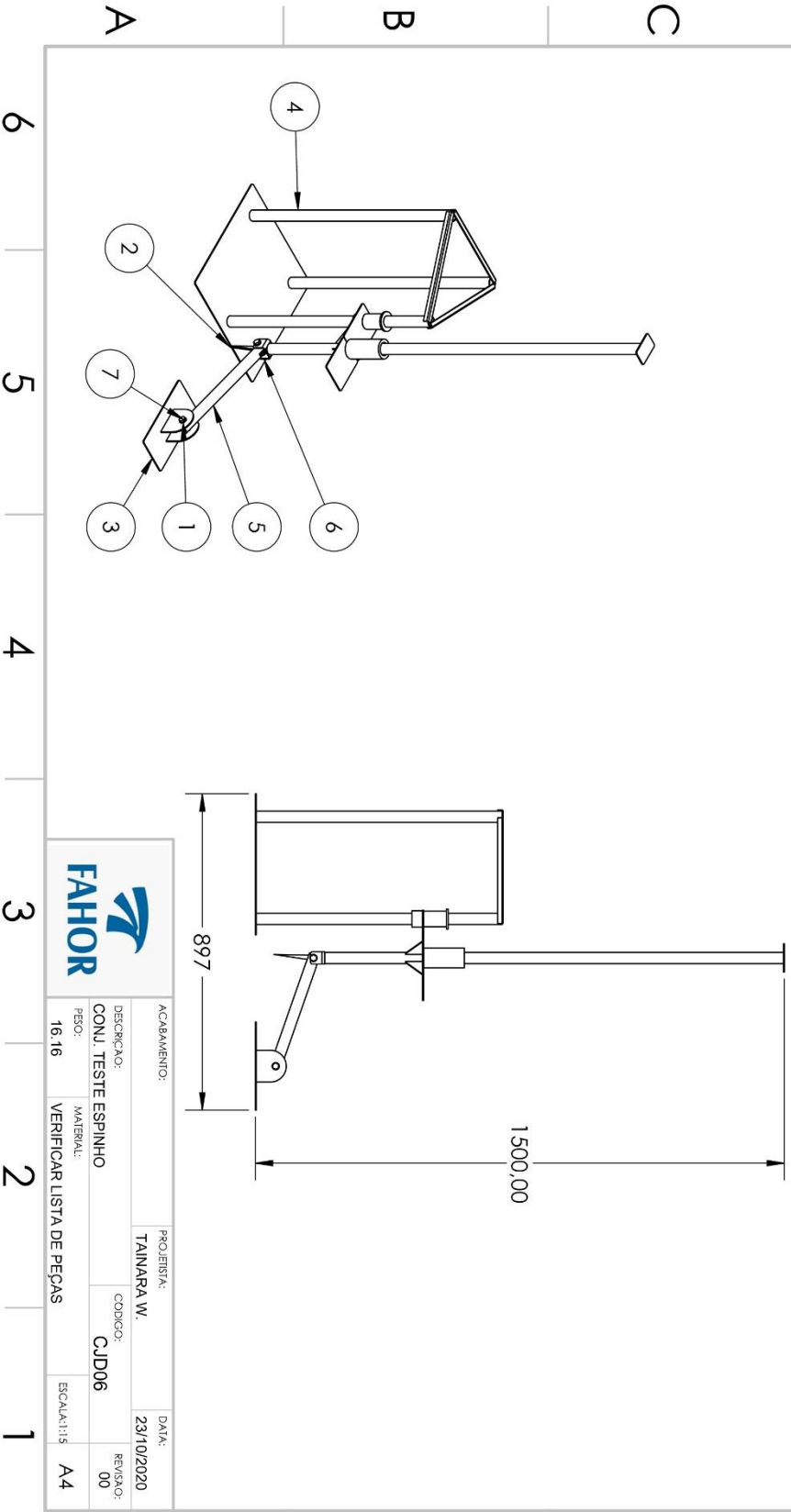
6	5	4	3	2	1
Nº DO ITEM	Nº DA PEÇA	DESCRIÇÃO	Material	QTD.	
1	AR00	ARRUELA LISA M10	ITEM COMPRADO	4	
2	CJ02	CONJ. PONTEIRA DENTE DE COBRA	VERIFICAR LISTA DE PEÇAS	1	
3	CJD02	SUPORTE INF. PENETROMETRO	VERIFICAR LISTA DE PEÇAS	1	
4	CJD08	CONJ. COMPLETO PENETROMETRO/GUIA	VERIFICAR LISTA DE PEÇAS	1	
5	D007	TUBO ARTICULAÇÃO PENETROMETRO	TB REDONDO 31,75 X 3 AÇO SAE 1020	1	
6	PO00	PORCA SEXTAVADA M10	ITEM COMPRADO	2	
7	PR00	PARAFUSO SEXTAVADO M10X60	ITEM COMPRADO	2	



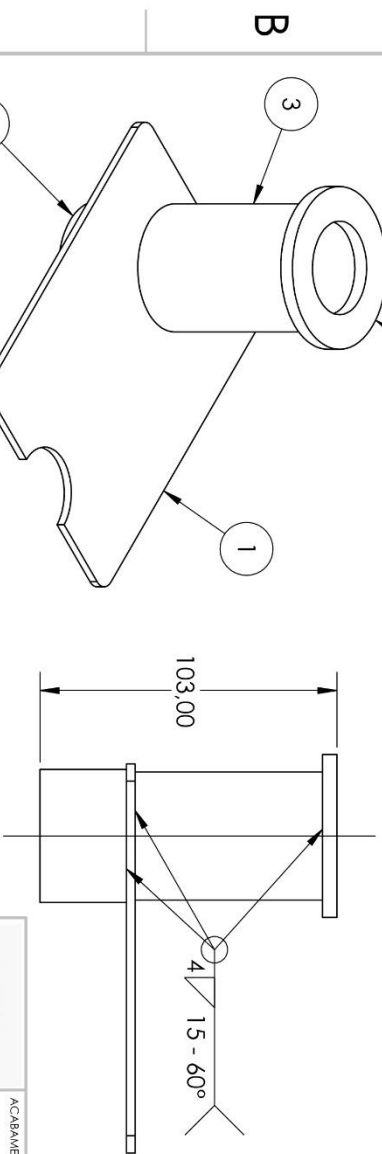
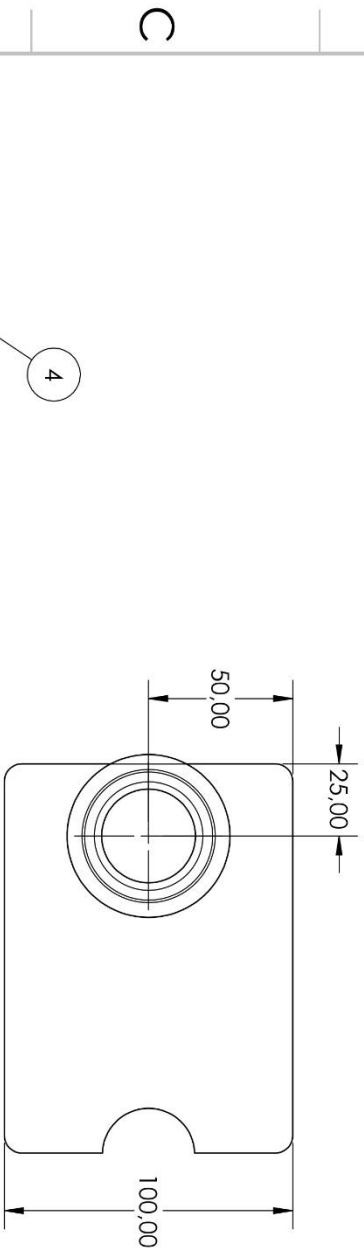
FAHOR

ACABAMENTO:	PROJETISTA:	DATA:
CONJ. TESTE DENTE COBRA	TAINARA W.	23/10/2020
FEBO: 16.18	CODIGO: CJD05	REVISAO: 00
MATERIAL: VERIFICAR LISTA DE PEÇAS	ESCALA: 1:15	A4

6	5	4	3	2	1
Nº DO ITEM	Nº DA PEÇA	DESCRIÇÃO	Material	QTD.	
1	AR00	ARRUELA LISA M10	ITEM COMPRADO	4	
2	CJ03	CONJ. PONTEIRA ESPINHO	VERIFICAR LISTA DE PEÇAS	1	
3	CJD02	SUPORTE INF. PENETROMETRO	VERIFICAR LISTA DE PEÇAS	1	
4	CJD08	CONJ. COMPLETO PENETROMETRO/GUIA	VERIFICAR LISTA DE PEÇAS	1	
5	D007	TUBO ARTICULAÇÃO PENETROMETRO	TB REDONDO 31,75 X 3 AÇO SAE 1020	1	
6	PO00	PORCA SEXTAVADA M10	ITEM COMPRADO	2	
7	PR00	PARAFUSO SEXTAVADO M10X60	ITEM COMPRADO	2	



Nº DO ITEM	Nº DA PEÇA	DESCRIÇÃO	Material	QTD.
1	D004	BATENTE PESO PENETROMETRO	CHAPA AÇO SAE 1020 3MM	1
2	D017	LUVA DIRECIONADORA	TB REDONDO 46,2 X 9 AÇO SAE 1020	1
3	D019	LUVA DIRECIONADORA MAIOR	TB REDONDO 44,45 X 3,4 AÇO SAE 1020	1
4	D020	ARRUELA LUVA DIRECIONADORA	CHAPA AÇO SAE 1020 5MM	1



FAHOR

ACABAMENTO: TAINARA W. DATA: 25/10/2020

PROJETISTA: TAINARA W. CODIGO: CJD07 REVISAO: 01

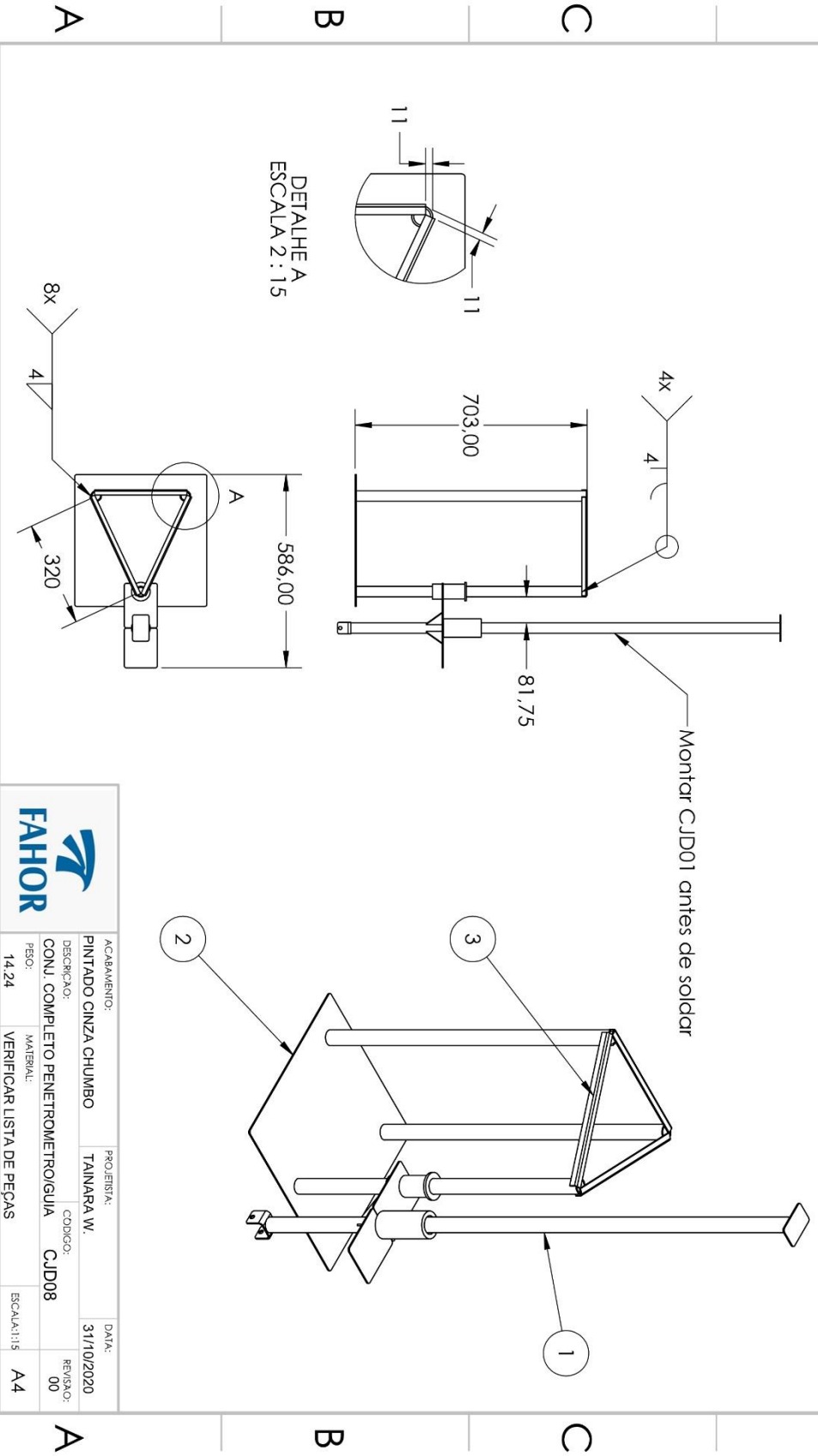
DESCRIÇÃO: PRE CONJ. GUIA PENETROMETRO

PESO: 0,78 MATERIAL: VERIFICAR LISTA DE PEÇAS ESCALA: 1:2 A4

6 5 4 3 2 1

A B C D A B C D

Nº DO ITEM	Nº DA PEÇA	DESCRIÇÃO	Material	QTD.
1	CJD01	CONJ. SUP. PENETROMETRO	VERIFICAR LISTA DE PEÇAS	1
2	CJD04	CONJ. GUIA PENETROMETRO (REGUA)	VERIFICAR LISTA DE PEÇAS	1
3	D014	REFROÇO BARRA ESTABILIZADORA	BR CANTONEIRA 5/8 AÇO SAE 1020	2



6 5 4 3 2 1

		ACABAMENTO:	PINTADO CINZA CHUMBO	PROJETISTA:	TAINARA W.	DATA:	31/10/2020
DESCRIÇÃO:	CONJ. COMPLETO PENETROMETRO/GUIA	CODIGO:	CJD08	REVISÃO:	00		
PESO:	14,24	MATERIAL:	VERIFICAR LISTA DE PEÇAS	ESCALA:	1:1,5	A4	

ANEXO

Quadro 2 - Medidas de conservação de recursos e adaptação às mudanças climáticas induzidas pelo plantio direto (linha de base o plantio convencional)

Medida de conservação / adaptação	Mecanismo	Impacto possível	Evidência científica para os critérios fornecidos
Conservação do solo	Aumento da matéria orgânica do solo no solo superficial	Vários impactos indiretos, incluindo redução da erosão do solo e aumento da disponibilidade das plantas de água no solo	Relatado para solo superficial (0-10 cm) de acordo com a metanálise global; relatado para o horizonte de 0 a 40 cm de acordo com a metanálise dos estudos de pampas argentinos; o aumento da matéria orgânica do solo também foi relatado em ensaios em um país em desenvolvimento.
Conservação do solo	Maior estabilidade de agregados do solo	Redução da erosão do solo	Muitos artigos mostram a melhoria da estabilidade agregada do solo também em testes de campo em países em desenvolvimento
Conservação do solo	Menor perda de solo	Redução da erosão do solo	Muitos trabalhos mostram redução da perda de solo devido ao plantio direto
Conservação da água	Escoamento reduzido	Redução da erosão do solo	Muitos trabalhos mostram escoamento reduzido devido ao plantio direto
Conservação da água	Perdas de evaporação reduzidas	Mais água no solo disponível para plantas	O plantio direto diminuiu a evaporação durante os períodos de chuvas frequentes, mas a evaporação no plantio direto foi mais rápida durante o período seco do verão devido à ação capilar não perturbada
Conservação da água	Maior infiltração de água	Mais água no solo disponível nas plantas, maior recarga de aquíferos e redução da erosão do solo	Muitos trabalhos mostram aumento da infiltração de água induzida pelo plantio direto; isso inclui estudos de países em desenvolvimento
Conservação da água	Maior retenção de água no solo	Mais água disponível no solo, maior recarga de aquíferos	Muitos trabalhos mostram aumento da infiltração de água induzida pelo plantio direto; isso inclui estudos de países em desenvolvimento

Fonte: Adaptado de (GATTINGER et al., 2011)